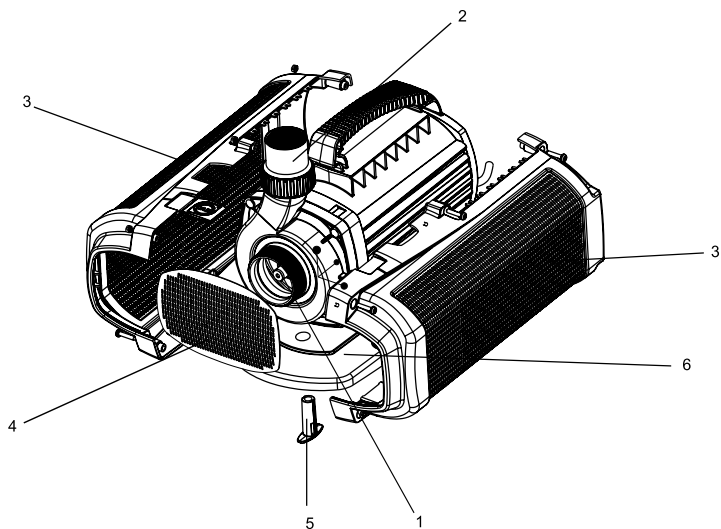




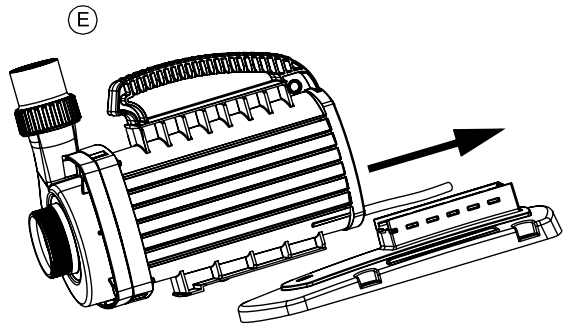
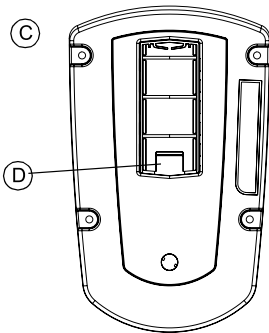
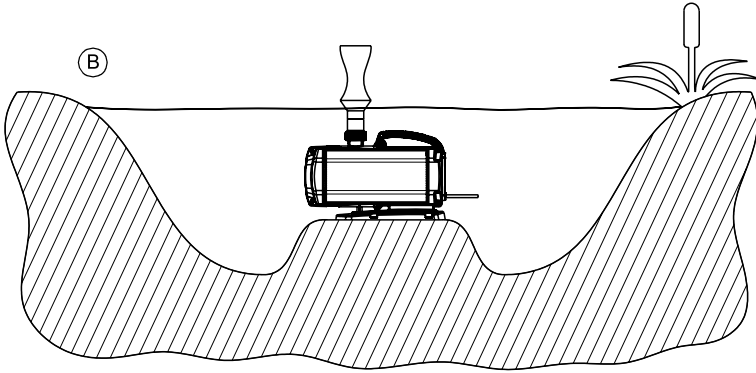
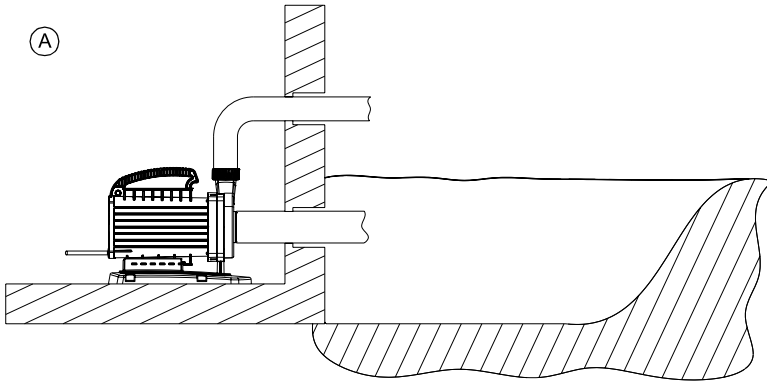
Aquarius *Universal 21000, 27000, 40000*

DE	Gebrauchsanleitung
GB	Operating instructions
FR	Notice d'emploi
NL	Gebruiksaanwijzing
ES	Instrucciones de uso
PT	Instruções de uso
IT	Istruzioni d'uso
DK	Brugsanvisning
NO	Bruksanvisning
SE	Bruksanvisning
FI	Käyttöohje
HU	Használati útmutató
PL	Instrukcja użytkowania
CZ	Návod k použití
SK	Návod na použitie
SI	Navodila za uporabo
HR	Uputa o upotrebi
RO	Instrucțiuni de folosință
BG	Упътване за употреба
UA	Посібник з експлуатації
RU	Руководство по эксплуатации
CN	使用说明书





	1	2	3	4	5 (Aquarius Universal 40.000)	6
DE	Saugstutzen	Druckstutzen	Filterwangen	Filterfrontblech	Stabilisator	Gerätefuß
GB	Suction socket	Pressure socket	Strainer cheeks	Strainer front plate	Stabiliser	Support foot
FR	Buse d'aspiration	Raccord de tuyau de refoulement	Eléments defiltration	Elément métallique frontal du filtre	Stabilisateur	Pied de l'appareil
NL	Aanzuigopening	Sputkop	Filterkorven	Filterfrontplaat	Stabilisator	Apparaatvoet
ES	Tubuladura de aspiración	Tubuladura de presión	Filtros laterales	Filtro frontal	Estabilizador	Pie del equipo
PT	Boca de aspiração	Bocal de saída de pressão	Filtros laterais	Filtro frontal	Estabilizador	Pé
IT	Tronchetto di aspirazione	Tronchetto di pressione	Lati del filtro	Lamiera frontale del filtro	Stabilizzatore	Piede dell'apparecchio
DK	Sugestuds	Trykstuds	Filtervanger	Filterfrontplade	Stabilisator	Apparatfod
NO	Sugestuss	Trykkstuss	Filtervegger	Filterfrontplate	Stabilisator	Fot
SE	Sugstos	Tryckstos	Filterkåpor	Filterfrontplåt	Stabilisator	Apparatbotten
FI	Imuistukka	Paineistukka	Suodattimen puoliskot	Suodattimen etulevy	Vakauttaja	Laitejalusta
HU	Usisni priključak	Potisni priključak	Szűrő-oldalfalak	Szűrő-frontlemez	Stabilizátor	Nogar üredaja
PL	Króciec ssawny	Króciec tłoczny	Ścianki filtra	Błacha czolowa filtra	Stabilizator	Podstawa urządzenia
CZ	Sací hrdlo	Výtláčné hrdlo	Bočnice filtru	Čelní plech filtru	Stabilizátor	Patka přístroje
SK	Sacie hrdlo	Výtláčné hrdlo	Bočnica filtra	Čelný plech filtra	Stabilizátor	Patka prístroja
SI	Sesalni priključek	Tlačni priključek	Filterna stena	Prednja filtraрна pločevina	Stabilizator	Podnožje aparata
HR	Usisni priključak	Potisni priključak	filterska knica	prednji lim filtra	stabilizator	Nogar uređaja
RO	Ștut de aspirație	Ștut de presiune	Capace filtru	Placă frontală filtru	Stabilizator	Picior aparat
BG	Всмукателни крайпиници	Пневматични крайпиници	Филтърни стени	Филтърна фронтална ламарина	Стабилизатор	Краче на уреда
UA	Всмоктувальний патрубок	Нагнітальний патрубок	Фільтраційні стінки	Фронтальна фільтраційна пластина	Стабілізатор	Стійка пристрою
RU	Всасывающий патрубок	Напорный патрубок	Боковина фильтра	Передний лист фильтра	Стабилизатор	Ланка прибора
CN	抽水接管	压水接管	过滤器侧壁	过滤器前盖	稳定器	设备底座



Original Gebrauchsanleitung

Hinweise zu dieser Gebrauchsanleitung

Willkommen bei OASE Living Water. Mit dem Kauf des Produkts **Aquarius Universal 21000, 27000, 40000** haben Sie eine gute Wahl getroffen.

Lesen Sie vor der ersten Benutzung des Gerätes die Anleitung sorgfältig und machen Sie sich mit dem Gerät vertraut. Alle Arbeiten an und mit diesem Gerät dürfen nur gemäß der vorliegenden Anleitung durchgeführt werden.

Beachten Sie unbedingt die Sicherheitshinweise für den richtigen und sicheren Gebrauch.

Bewahren Sie diese Anleitung sorgfältig auf. Bei Besitzerwechsel geben Sie bitte die Anleitung weiter.

Symbole in dieser Anleitung

Die in dieser Gebrauchsanleitung verwendeten Symbole haben folgende Bedeutung:



Gefahr von Personenschäden durch gefährliche elektrische Spannung

Das Symbol weist auf eine unmittelbar drohende Gefahr hin, die den Tod oder schwere Verletzungen zur Folge haben kann, wenn die entsprechenden Maßnahmen nicht getroffen werden.



Gefahr von Personenschäden durch eine allgemeine Gefahrenquelle

Das Symbol weist auf eine unmittelbar drohende Gefahr hin, die den Tod oder schwere Verletzungen zur Folge haben kann, wenn die entsprechenden Maßnahmen nicht getroffen werden.



Wichtiger Hinweis für die störungsfreie Funktion.

Bestimmungsgemäße Verwendung

Aquarius Universal 21000, 27000, 40000, im weiteren "Gerät" genannt, und alle anderen Teile aus dem Lieferumfang dürfen ausschließlich wie folgt verwendet werden:

- Zum Pumpen von normalem Teichwasser für Springbrunnen und Fontänen.
- Zum Betrieb mit sauberem Wasser.
- Betrieb unter Einhaltung der technischen Daten.

Für das Gerät gelten folgende Einschränkungen:

- Nicht in Schwimmteichen verwenden.
- Niemals andere Flüssigkeiten als Wasser fördern.
- Niemals ohne Wasserdurchfluss betreiben.
- Nicht in Verbindung mit Chemikalien, Lebensmitteln, leicht brennbaren oder explosiven Stoffen einsetzen.



Achtung! Zerstörungsgefahr!

Das Gerät darf keine Luft ansaugen oder trocken laufen. Gerät nicht an Hauswasserleitungen anschließen.

Sicherheitshinweise

Die Firma **OASE** hat dieses Gerät nach dem aktuellen Stand der Technik und den bestehenden Sicherheitsvorschriften gebaut. Trotzdem können von diesem Gerät Gefahren für Personen und Sachwerte ausgehen, wenn das Gerät unsachgemäß bzw. nicht dem Verwendungszweck entsprechend eingesetzt wird oder wenn die Sicherheitshinweise nicht beachtet werden.

Aus Sicherheitsgründen dürfen Kinder und Jugendliche unter 16 Jahren sowie Personen, die mögliche Gefahren nicht erkennen können oder nicht mit dieser Gebrauchsanleitung vertraut sind, dieses Gerät nicht benutzen. Kinder müssen beaufsichtigt werden, um sicherzustellen, dass sie nicht mit dem Gerät spielen.

Gefahren durch die Kombination von Wasser und Elektrizität

- Die Kombination von Wasser und Elektrizität kann bei nicht vorschriftsmäßigem Anschluss oder unsachgemäßer Handhabung zum Tod oder zu schweren Verletzungen durch Stromschlag führen.
- Bevor Sie in das Wasser greifen, immer alle im Wasser befindlichen Geräte spannungsfrei schalten.

Vorschriftsmäßige elektrische Installation

- Elektrische Installationen müssen den nationalen Errichterbestimmungen entsprechen und dürfen nur von einer Elektrofachkraft vorgenommen werden.
- Eine Person gilt als Elektrofachkraft, wenn sie auf Grund ihrer fachlichen Ausbildung, Kenntnisse und Erfahrungen befähigt und berechtigt ist, die ihr übertragenen Arbeiten zu beurteilen und durchzuführen. Das Arbeiten als Fachkraft umfasst auch das Erkennen möglicher Gefahren und das Beachten einschlägiger regionaler und nationaler Normen, Vorschriften und Bestimmungen.
- Bei Fragen und Problemen wenden Sie sich an eine Elektrofachkraft.
- Der Anschluss des Gerätes ist nur erlaubt, wenn die elektrischen Daten von Gerät und Stromversorgung übereinstimmen. Die Gerätedaten befinden sich auf dem Typenschild am Gerät, oder auf der Verpackung, oder in dieser Anleitung.

- Das Gerät muss über eine Fehlerstrom-Schutzeinrichtung mit einem Bemessungsfehlerstrom von maximal 30 mA abgesichert sein.
- Verlängerungsleitungen und Stromverteiler (z.B. Steckdosenleisten) müssen für die Verwendung im Freien geeignet sein (spritzwassergeschützt).
- Netzanschlussleitungen dürfen keinen geringeren Querschnitt haben als Gummischlauchleitungen mit dem Kurzzeichen H05RN-F. Verlängerungsleitungen müssen der DIN VDE 0620 genügen.
- Schützen Sie Steckerverbindungen vor Feuchtigkeit.
- Schließen Sie das Gerät nur an einer vorschriftsmäßig installierten Steckdose an.

Sicherer Betrieb

- Bei defekten elektrischen Leitungen oder defektem Gehäuse darf das Gerät nicht betrieben werden.
- Tragen oder ziehen Sie das Gerät nicht an der elektrischen Leitung.
- Verlegen Sie alle Leitungen geschützt, so dass Beschädigungen ausgeschlossen sind und niemand darüber fallen kann.
- Öffnen Sie niemals das Gehäuse des Gerätes oder zugehöriger Teile, wenn Sie nicht ausdrücklich in der Anleitung dazu aufgefordert werden.
- Verwenden Sie nur Original-Ersatzteile und -Zubehör für das Gerät.
- Nehmen Sie niemals technische Änderungen am Gerät vor.
- Lassen Sie Reparaturen nur von OASE-autorisierten Kundendienststellen durchführen.
- Die Anschlussleitungen können nicht ersetzt werden. Bei einer beschädigten Leitung muss das Gerät bzw. die Komponente entsorgt werden.
- Betreiben Sie das Gerät nur, wenn sich keine Personen im Wasser aufhalten!
- Halten Sie die Steckdose und den Netzstecker trocken.

Aufstellen

Das Gerät ist nur waagrecht zu betreiben und standsicher auf festem Untergrund aufzustellen. Die Position des Gerätes muss unter der Wasseroberfläche sein. Das Gerät kann innerhalb (getaucht) oder ausserhalb des Teiches (trocken) aufgestellt werden. Montagebeispiele (A und B) beachten. Tragen und ziehen Sie das Gerät nicht am Anschlusskabel. Stellen Sie sicher, dass das Gerät niemals ohne Wasserdurchfluss betrieben wird!

Zur Montage der Saugleitung bei Aufstellung ausserhalb des Teiches (trocken) durch Lösen der Schrauben die zwei Filterwangen demontieren und das Filterfrontblech entfernen.

Zum Ersetzen kann der Gerätefuß (C) durch Entriegeln des Rasthebels (D) auf der Unterseite des Gerätefußes nach hinten entfernt werden. Zur Montage den Gerätekörper auf den Gerätefuß schieben bis er einrastet (E).

Inbetriebnahme



Achtung! Pumpe darf nicht trockenlaufen.

Mögliche Folge: Pumpe wird zerstört.

Schutzmaßnahme: Regelmäßig den Wasserstand kontrollieren. Das Gerät muss generell unterhalb des Wasserspiegels positioniert sein.



Achtung! Gerät ist schwer.

Mögliche Folge: Beim Heben und Tragen starke Belastung von Herz-, Kreislauf-, Muskulatur- und Skelettsystem.

Schutzmaßnahme: Gerät nur mit Hilfe einer weiteren Person heben und tragen.

Stellen Sie das Gerät so auf, dass es nicht der direkten Sonneneinstrahlung ausgesetzt ist (max. 40 °C).

So stellen Sie die Stromversorgung her:

Einschalten: Netzstecker in die Steckdose stecken. Das Gerät schaltet sich sofort ein, wenn die Stromverbindung hergestellt ist.

Ausschalten: Netzstecker ziehen.

Vor dem ersten Einschalten das Gerät ca. 1 Stunde in das Fördermedium eintauchen. Anschließend ist das Gerät 10 Minuten gegen einen fast geschlossenen Druckstutzen zu betreiben. Danach können Sie die Düse montieren und das Wasserbild Ihrer Springbrunnenanlage einstellen.

Die Leistung des Gerätes ist nur über ein OASE Strommanagement Gerät regelbar.

Reinigung und Wartung



Achtung! Gefährliche elektrische Spannung.

Mögliche Folgen: Tod oder schwere Verletzungen.

Schutzmaßnahmen:

- Bevor Sie ins Wasser greifen Netzstecker aller im Wasser befindlichen Geräte ziehen.
- Vor Arbeiten am Gerät Netzstecker am Gerät ziehen.
- Gegen unbeabsichtigtes Wiedereinschalten sichern.

Gerät reinigen

Reinigen Sie das Gerät bei Bedarf mit klarem Wasser und mit einer weichen Bürste.

- Bei hartnäckigen Verkalkungen kann zur Reinigung der Pumpe auch ein essig- und chlorfreier haushaltsüblicher Reiniger verwendet werden. Pumpe danach gründlich mit klarem Wasser reinigen.
- Verwenden Sie auf keinen Fall aggressive Reinigungsmittel oder chemische Lösungen, da dadurch das Gehäuse angegriffen oder die Funktion beeinträchtigt werden kann.

Störung

Störung	Ursache	Abhilfe
Gerät läuft nicht	<ul style="list-style-type: none"> - keine Stromzufuhr - Sicherung defekt - FI-Schalter ausgelöst - Pumpenrad blockiert 	<ul style="list-style-type: none"> - Stromzufuhr prüfen - Sicherung prüfen ggf. ersetzen - Schaltanlage und Anschlusskabel prüfen - mögl. Fremdkörper blockiert Pumpenrad im Gehäuse, Filter prüfen
Gerät fördert nicht oder sehr wenig	<ul style="list-style-type: none"> - Keine Wasserüberdeckung am Filter - Schieber geschlossen - Luftsack im System - Filterwangen verstopft 	<ul style="list-style-type: none"> - Wasserstand und Position der Pumpe prüfen - Leitungssystem prüfen - Leitungssystem prüfen - Prüfen und reinigen
Das Gerät schaltet sich ab, und nach einiger Zeit wieder ein	<ul style="list-style-type: none"> - Das Gerät ist überhitzt. - Medium über 35°C - Innere Kühlkanäle verstopft 	<ul style="list-style-type: none"> - Gerät bei kühlerem Medium betreiben - Gerät durch Fachmann von innen reinigen lassen

Entsorgung



Dieses Gerät darf nicht als Hausmüll entsorgt werden! Nutzen Sie bitte das dafür vorgesehene Rücknahmesystem. Machen Sie das Gerät vorher durch Abschneiden der Kabel unbrauchbar.

Lagern/Überwintern

Das Gerät ist frostsicher bis minus 20 °C. Sollten Sie das Gerät außerhalb des Teiches lagern, führen Sie eine gründliche Reinigung mit weicher Bürste und Wasser durch, prüfen Sie es auf Beschädigung und bewahren es getaucht oder mit Wasser befüllt auf. Den Netzstecker nicht ins Wasser tauchen!

Reparatur

Ein beschädigtes Gerät kann nicht repariert werden und darf nicht weiter betrieben werden. Entsorgen Sie das Gerät fachgerecht.

Translation of the original Operating Instructions

Information about these operating instructions

Welcome to OASE Living Water. You made a good choice with the purchase of this product **Aquarius Universal 21000, 27000, 40000**.

Prior to commissioning the unit, please read the instructions of use carefully and fully familiarise yourself with the unit. Ensure that all work on and with this unit is only carried out in accordance with these instructions.

Adhere to the safety information for the correct and safe use of the unit.

Keep these instructions in a safe place! Please also hand over the instructions when passing the unit on to a new owner.

Symbols used in these instructions

The symbols used in this operating manual have the following meanings:



Risk of injury to persons due to dangerous electrical voltage

This symbol indicates an imminent danger, which can lead to death or severe injuries if the appropriate measures are not taken.



Risk of personal injury caused by a general source of danger

This symbol indicates an imminent danger, which can lead to death or severe injuries if the appropriate measures are not taken.



Important information for trouble-free operation.

Intended use

Aquarius Universal 21000, 27000, 40000, in the following termed "unit", and all other parts from the delivery scope may be used exclusively as follows:

- For pumping normal pond water for water features and fountains.
- For operation with clean water.
- Operation under observance of the technical data.

The following restrictions apply to the unit:

- Do not use in swimming ponds.
- Never use the unit to convey fluids other than water.
- Never run the unit without water.
- Do not use in conjunction with chemicals, foodstuff, easily flammable or explosive substances.



Attention! Risk of damage!

Ensure that the unit does not take in air or run dry. Do not connect the unit to the domestic water lines.

Safety information

The company **OASE** has built this unit according to the state of the art and the valid safety regulations. Despite the above, hazards for persons and assets can emanate from this unit if it is used in an improper manner or not in accordance with its intended use, or if the safety instructions are ignored.

For safety reasons, children and young persons under 16 years of age as well as persons who cannot recognise possible danger or who are not familiar with these operating instructions, are not permitted to use the unit. Keep children under supervision to ensure that they do not play with the unit.

Hazards encountered by the combination of water and electricity

- The combination of water and electricity can lead to death or severe injury from electrocution, if the unit is incorrectly connected or misused.
- Prior to reaching into the water, always switch off the mains voltage to all units used in the water.

Correct electrical installation

- Electrical installations must meet the national regulations and may only be carried out by a qualified electrician.
- A person is regarded as a qualified electrician, if, due to his/her vocational education, knowledge and experience, he or she is capable of and authorised to judge and carry out the work commissioned to him/her. Working as a qualified person also includes the recognition of possible hazards and the adherence to the pertinent regional and national standards, rules and regulations.
- For your own safety, please consult a qualified electrician.
- The unit may only be connected when the electrical data of the unit and the power supply coincide. The unit data is to be found on the unit type plate or on the packaging, or in this manual.
- Ensure that the unit is fused for a rated fault current of max. 30 mA by means of a fault current protection device.

- Extension cables and power distributors (e.g. outlet strips) must be suitable for outdoor use.
- Ensure that the power connection cable cross section is not smaller than that of the rubber sheath with the identification H05RN-F. Extension cables must meet DIN VDE 0620.
- Protect the plug connections from moisture.
- Only plug the unit into a correctly fitted socket.

Safe operation

- Never operate the unit if either the electrical cables or the housing are defective!
- Do not carry or pull the unit by its electrical cable.
- Route all cables such that damage is excluded and nobody can trip over them.
- Never open the unit housing or its attendant components, unless this is explicitly required in the operating instructions.
- Only use original spare parts and accessories for the unit.
- Never carry out technical modifications to the unit.
- Only have repairs carried out by customer service points authorised by OASE.
- The power connection cables cannot be replaced. When the cable is damaged, the unit or the component needs to be disposed of.
- Only operate the unit if no persons are in the water!
- Keep the socket and power plug dry.

Installation

Only use the unit in its horizontal position and ensure stable seating on a firm ground. The unit must be positioned below the water surface level. The unit can be placed within the pond (submersed) or outside of the pond (dry). Please note the installation examples (A and B). Do not carry or pull the unit using the connection cable. Ensure that the unit will never run without water flowing through!

To fit the suction hose with the unit installed outside of the pond (dry), remove the two strainer cheeks by unscrewing the screws, then remove the front plate of the strainer.

For replacement, the support foot (C) can be removed by releasing the locking lever (D) at the underside of the support foot and pulling it to the rear. To install the support foot, push the pump body onto the foot until it engages (E).

Start-up



Attention! The pump must never run dry.

Possible consequence: The pump will be destroyed.

Protective measure: Check the water level at regular intervals. Always place the unit below water level.



Attention! The unit is heavy.

Possible consequence: Lifting and carrying the unit could put considerable strain on your cardiovascular and musculoskeletal system.

Protective measure: Only lift and carry the unit with the help of a second person.

Install the unit so that it is not exposed to direct sun radiation (max. 40 °C).

This is how to connect the power supply:

Switching on: Connect power plug to the socket. The unit switches on immediately when the power connection is established.

Switching off: Disconnect the power plug.

Immerse the unit in water for approx. 1 hour prior to switching it on for the first time. Following this, operate the unit for 10 minutes against an almost fully closed pressure socket. Following this, you can fit the nozzle and arrange the fountain system.

The pump power can only be controlled by an OASE current management unit.

Maintenance and cleaning



Attention! Dangerous electrical voltage.
Possible consequences: Death or severe injury.

Protective measures:

- Prior to reaching into the water, disconnect the power supply to all units used in the water.
- Disconnect the power plug prior to carrying out work on the unit.

Cleaning the unit

If necessary, clean the unit with clear water using a soft brush.

- In the event of stubborn furring (calcium deposits), a common household cleaner free from vinegar and chlorine can be used. Subsequently, clean the pump thoroughly using clear water.
- Never use aggressive cleaning agents or chemical solutions. These could attack the housing surface or impair the function.

Malfunctions

Trouble shooting	Cause	Remedy
Unit does not run	<ul style="list-style-type: none"> - no power supply - fuse defective - F1 switch tripped - rotor blocked 	<ul style="list-style-type: none"> - check power supply - check fuse and replace, if necessary - check switch system and connection cable - check strainer and rotor for blockages, and remove if found, Check strainer
Unit delivers very little or not at all	<ul style="list-style-type: none"> - strainer not covered by water - slide valve closed - air pocket in the system - strainer cheeks clogged 	<ul style="list-style-type: none"> - check water level and position of the pump - check the hose system - check the hose system - check and clean
The unit switches off, then on again after some time	<ul style="list-style-type: none"> The unit is overheated. - Fluid temperature above 35°C - Inner cooling channels clogged 	<ul style="list-style-type: none"> - Operate the unit with cooler fluid - Have the unit interior cleaned by an expert

Disposal



Do not dispose of this unit with domestic waste! For disposal purposes, please use the return system provided. Disable the unit beforehand by cutting off the cables.

Storage/Over-wintering

The unit is frost resistant to minus 20 °C. Should you store the unit outside of the pond, clean it thoroughly with a soft brush and water, check it for damage, then store immersed in water or filled with water. Do not immerse the power plug in water!

Repair

A damaged unit cannot be repaired and must be put out of operation. Dispose of the unit in accordance with the regulations.

Traduction de la notice d'emploi originale

Remarques relatives à cette notice d'emploi

Bienvenue chez OASE Living Water. Avec l'acquisition du produit, **Aquarius Universal 21000, 27000, 40000** vous avez fait le bon choix.

Avant la première utilisation de l'appareil, lire attentivement cette notice d'emploi et se familiariser avec l'appareil. Tous les travaux effectués avec et sur cet appareil devront être exécutés conformément aux directives ci-jointes.

Respecter impérativement les consignes de sécurité relatives à une utilisation correcte et en toute sécurité.

Conserver soigneusement cette notice d'emploi. Lors d'un changement de propriétaire, prière de transmettre également cette notice d'emploi.

Symboles dans cette notice d'emploi

Les symboles utilisés dans cette notice d'emploi ont les significations suivantes :



Risque de dommages aux personnes dû à une tension électrique dangereuse

Le symbole attire l'attention sur un danger directement imminent pouvant entraîner la mort ou des blessures graves si les mesures correspondantes ne sont pas prises.



Risque de dommages aux personnes dû à une source de danger générale

Le symbole attire l'attention sur un danger directement imminent pouvant entraîner la mort ou des blessures graves si les mesures correspondantes ne sont pas prises.



Consigne importante pour un fonctionnement exempt de dérangement.

Utilisation conforme à la finalité

Aquarius Universal 21000, 27000, 40000, appelé par la suite "appareil", et toutes les autres pièces faisant partie de la livraison ne peuvent être utilisées que comme suit :

- Pour le pompage d'eau normale d'étang/de bassin pour des jets d'eau et des fontaines.
- Pour une exploitation avec de l'eau propre.
- Exploitation dans le respect des données techniques.

Les restrictions suivantes sont valables pour l'appareil :

- Ne pas utiliser dans des piscines naturelles.
- Ne jamais refouler des liquides autres que de l'eau.
- Ne jamais utiliser sans débit d'eau.
- Ne pas utiliser en relation avec des produits chimiques, des produits alimentaires, des matériaux facilement inflammables ou explosifs.



Attention ! Danger de destruction !

L'appareil ne doit ni aspirer d'air, ni tourner à sec. Ne pas raccorder l'appareil à des conduites d'eau domestique.

Consignes de sécurité

La société **OASE** a construit cet appareil selon l'état actuel des connaissances techniques et les consignes de sécurité en vigueur. Toutefois des dangers pour les personnes et les biens peuvent émaner de cet appareil lorsque celui-ci est utilisé de manière non appropriée voire non conforme à sa finalité ou lorsque les informations de sécurité ne sont pas respectées.

Pour des raisons de sécurité, les enfants et les mineurs de moins de 16 ans ainsi que les personnes n'étant pas en mesure de reconnaître les dangers ou n'ayant pas pris connaissance de cette notice d'emploi ne sont pas autorisés à utiliser cet appareil ! Les enfants doivent être sous surveillance pour s'assurer qu'ils ne jouent pas avec l'appareil.

Dangers dus à la combinaison d'eau et d'électricité

- La combinaison d'eau et d'électricité peut entraîner des blessures graves ou la mort par électrocution en présence de raccordements non conformes ou d'une utilisation inappropriée.
- Toujours mettre hors tension tous les appareils se trouvant dans l'eau avant tout contact avec l'eau.

Installation électrique correspondant aux prescriptions

- Les installations électriques doivent correspondre aux règlements d'installation nationaux et être réalisées uniquement par une personne spécialisée dans les montages électriques.
- Une personne est considérée comme personnel spécialisé dans les montages électriques lorsqu'elle est capable et habilitée à apprécier et réaliser les travaux qui lui sont confiés en raison de sa formation technique, de ses connais-

sances et de son expérience. Le travail d'une personne qualifiée comprend également l'identification de dangers éventuels et le respect des normes régionales et nationales en vigueur, des règlements et des dispositions.

- En cas de questions et de problèmes, prière de vous adresser à un électricien.
- Le raccordement de l'appareil est autorisé uniquement lorsque les données électriques de l'appareil et l'alimentation électrique correspondent. Les données de l'appareil sont indiquées sur la plaque signalétique de l'appareil, ou sur l'emballage, ou dans cette notice d'emploi.
- Veiller à ce que l'appareil soit absolument protégé par fusible par le biais d'une protection différentielle avec un courant assigné de 30 mA maximum.
- Les câbles de rallonge et le distributeur de courant (par ex. blocs multiprises) doivent être conçus pour une utilisation en extérieur (protégé contre les projections d'eau).
- La section des lignes de raccordement du secteur ne doit pas être inférieure à celle des câbles souples sous caoutchouc portant l'identification H05RN-F. Les câbles de rallonge doivent être conformes à la norme DIN VDE 0620.
- Protéger les raccordements à fiche contre l'humidité.
- Raccorder l'appareil uniquement à une prise installée conformément à la réglementation.

Exploitation sécurisée

- Ne pas utiliser l'appareil en cas de défectuosité des lignes électriques ou du carter.
- Ne pas porter, ni tirer l'appareil par le câble électrique.
- Poser tous les câbles de manière à ce qu'ils soient protégés contre d'éventuels endommagements et ne puissent pas provoquer la chute d'une personne.
- Ne jamais ouvrir le carter de l'appareil ou des parties y appartenant si cela n'est pas expressément indiqué dans la notice d'emploi.
- N'utiliser que des pièces de rechange et des accessoires d'origine pour l'appareil.
- Ne jamais procéder à des modifications techniques sur l'appareil.
- Ne faire effectuer les réparations que par des SAV autorisés par OASE.
- Les câbles de raccordement ne sont pas interchangeables. Au cas où un câble de raccordement serait endommagé, l'appareil ou le composant doit être éliminé.
- Ne pas utiliser l'appareil lorsque des personnes se trouvent dans l'eau !
- Tenir la prise de courant et la prise de secteur au sec.

Mise en place

Utiliser l'appareil uniquement en position horizontale et bien fixe sur une surface stable. L'appareil doit être placé sous la surface de l'eau. L'appareil peut être mis en place à l'intérieur du bassin (immergé) ou à l'extérieur de celui-ci (au sec). Exemples de montage (A et B) Éviter de porter ou de tirer l'appareil par le câble de raccordement. S'assurer que l'appareil ne fonctionne jamais sans débit d'eau !

Pour le montage de la conduite d'aspiration lors de la mise en place à l'extérieur du bassin (au sec), démonter les deux éléments de filtration et enlever l'élément métallique frontal du filtre, après avoir desserré les vis.

Pour le remplacement, enlever le pied de l'appareil (C) en le déplaçant vers l'arrière en desserrant le levier à cran (D) sous la partie inférieure du pied de l'appareil. Pour le montage, faire glisser le corps de l'appareil jusqu'à ce qu'il s'enclenche (E).

Mise en service



Attention ! La pompe ne doit pas fonctionner en marche à sec.

Conséquence éventuelle : la pompe en serait détruite.

Mesure de protection : contrôler régulièrement le niveau d'eau. D'une manière générale, l'appareil doit se trouver sous le niveau de l'eau.



Attention ! L'appareil est lourd.

Conséquence éventuelle : pendant le soulèvement et le transport, forte sollicitation des systèmes cardiaque et circulatoire, de la musculature et du squelette.

Mesure de protection : soulever et porter l'appareil uniquement avec l'aide d'une autre personne.

Placer l'appareil de telle sorte qu'il ne soit pas exposé directement au rayonnement solaire (max. 40 °C).

Méthode pour établir l'alimentation en courant :

Mise en circuit : Brancher la prise de secteur dans la prise de courant. L'appareil se met immédiatement en marche dès que la connexion avec le réseau est établie.

Mise hors circuit : Retirer la prise de secteur.

Immerger l'appareil pendant environ 1 heure dans l'eau avant de le mettre en marche pour la première fois. Utiliser ensuite l'appareil pendant 10 minutes en obstruant presque complètement le raccord du tuyau de refoulement. Monter ensuite la buse et régler pour obtenir le jeu d'eau désiré.

Le rendement de l'appareil est réglable uniquement au moyen d'un appareil de gestion de courant OASE.

Nettoyage et entretien



Attention ! Tension électrique dangereuse.

Conséquences éventuelles : mort ou blessures graves.

Mesures de protection :

- Retirer la prise de secteur de tous les appareils se trouvant dans l'eau avant de toucher l'eau.
- Retirer la prise de secteur de l'appareil avant de procéder à des travaux sur l'appareil !

Nettoyage de l'appareil

Nettoyez l'appareil au besoin à l'eau claire et en utilisant une brosse douce.

- En présence d'un entartrage persistant, il est possible d'utiliser un nettoyant ménager courant, mais sans acétate et sans chlore. Ensuite, nettoyer à fond la pompe avec de l'eau claire.
- N'utiliser en aucun cas des produits de nettoyage agressifs ou des solutions chimiques qui risqueraient d'attaquer le boîtier ou d'entraver le fonctionnement.

Problèmes

Problème	Cause	Remède
L'appareil ne fonctionne pas	- Absence d'alimentation en courant - Fusible défectueux - L'interrupteur de protection contre les courts-circuits est déclenché - Le rotor de la pompe est bloquée	- Vérifier l'alimentation en courant - Contrôler le fusible, le remplacer le cas échéant - Contrôler le dispositif de distribution électrique et le câble de raccordement - Il se peut qu'un corps étranger bloque le rotor de la pompe dans le carter, vérifier le filtre
L'appareil ne refoule pas ou très peu	- Le filtre n'est plus immergé - Le coulisseau est fermé - Présence d'air dans le système - L'élément de filtration est bouché	- Vérifier le niveau d'eau et la position de la pompe - Vérifier le système des conduites - Vérifier le système des conduites - Vérifier et nettoyer
L'appareil s'éteint puis se remet en marche après quelque temps	L'appareil est en surchauffe - La température du liquide dépasse 35°C - Les canaux internes de refroidissement sont bouchés	- Utiliser l'appareil avec un liquide moins chaud - Faire nettoyer l'intérieur de l'appareil par un spécialiste

Recyclage



L'appareil ne doit pas être jeté avec les ordures ménagères ! Prière d'utiliser le système de reprise prévu à cet effet. Rendez l'appareil inutilisable en sectionnant le câble auparavant.

Stockage/entreposage pour l'hiver

L'appareil résiste à des températures allant jusqu'à moins 20 °C. Si vous stockez l'appareil en dehors de la pièce d'eau, en effectuer un nettoyage approfondi avec une brosse douce et de l'eau, contrôler la présence éventuelle de dommages et le conserver immergé dans de l'eau. Ne pas immerger la prise de secteur !

Réparation

Un carter endommagé ne peut pas être réparé et ne doit plus être utilisé. Recycler l'appareil correctement.

Vertaling van de oorspronkelijke gebruiksaanwijzing

Instructies betreft deze gebruiksaanwijzing

Welkom bij OASE Living Water. Met de aanschaf van het product **Aquarius Universal 21000, 27000, 40000** heeft u een goede keuze gemaakt.

Voor dat u het apparaat in gebruik neemt dient u de gebruiksaanwijzing zorgvuldig door te lezen en zich met het apparaat vertrouwd te maken. Alle werkzaamheden aan en met dit apparaat mogen uitsluitend verricht worden als ze conform de onderhavige handleiding zijn.

Houdt u zich voor een juist en veilig gebruik stipt aan de veiligheidsvoorschriften.

Bewaar deze gebruiksaanwijzing zorgvuldig. Geef de gebruiksaanwijzing aan de nieuwe eigenaar wanneer het apparaat van eigenaar verwisselt.

Symbolen in deze handleiding

De in deze gebruiksaanwijzing gebruikte symbolen hebben de volgende betekenis:



Gevaar voor persoonlijke schade door gevaarlijke elektrische spanning

Het symbool wijst op een onmiddellijk dreigend gevaar, dat de dood of zware verwondingen tot gevolg kan hebben als geen passende maatregelen worden getroffen.



Gevaar voor persoonlijke schade door een algemene gevarebron

Het symbool wijst op een onmiddellijk dreigend gevaar, dat de dood of zware verwondingen tot gevolg kan hebben als geen passende maatregelen worden getroffen.



Belangrijke aanwijzing voor een storingsvrije werking.

Beoogd gebruik

Aquarius Universal 21000, 27000, 40000, verder 'apparaat' genoemd, en alle andere onderdelen uit de levering mogen uitsluitend als volgt worden gebruikt:

- Voor het verpompen van normaal vijverwater voor springbronnen en fonteinen.
- Voor gebruik met schoon water.
- Gebruik onder naleving van de technische gegevens.

De volgende inperkingen gelden voor het apparaat:

- Niet gebruiken in zwembad.
- Transporteer nimmer andere vloeistoffen dan water.
- Nooit gebruiken zonder doorstromend water.
- Niet gebruiken in combinatie met chemicaliën, levensmiddelen, licht brandbare of explosieve stoffen.



Let op! Kans op onherstelbare schade!

Het apparaat mag geen lucht aanzuigen en niet drooglopen. Sluit het toestel niet aan op een drinkwaterleiding in huis.

Veiligheidsinstructies

Dit apparaat is door de firma **OASE** gebouwd naar de huidige stand der techniek en onder inachtneming van de bestaande veiligheidsvoorschriften. Desondanks is het mogelijk dat dit apparaat gevaar oplevert voor personen en goederen, indien het op onoordeelkundige c.q. ondoelmatige wijze gebruikt wordt of als de veiligheidsvoorschriften niet worden opgevolgd.

Uit veiligheidsoverwegingen mogen kinderen en jongeren onder de 16, evenals personen die de mogelijke gevaren niet kunnen inschatten, of die niet met deze gebruiksaanwijzing vertrouwd zijn, dit apparaat NIET bedienen. Kinderen moeten worden begeleid, om te garanderen dat zij niet met het apparaat spelen.

Gevaren als gevolg van de combinatie van water en elektriciteit

- De combinatie van water en elektriciteit kan - in geval van een niet volgens de voorschriften gemaakte aansluiting of door onoordeelkundig gebruik - leiden tot elektrische schokken die ernstig letsel of de dood veroorzaken.
- Schakel eerst alle watervoorzende apparaten spanningvrij alvorens u in het water grijpt.

Elektrische installatie volgens de voorschriften

- Elektrische installaties dienen te voldoen aan de nationale vestigingsbepalingen en mogen slechts door een elektriciën worden uitgevoerd.
- Een persoon is een elektriciën als hij of zij op grond van zijn of haar opleiding, kennis en ervaring in staat en bevoegd is, de aan hem of haar overgedragen werkzaamheden te beoordelen en uit te voeren. De werkzaamheden als specialist omvatten ook het herkennen van mogelijke gevaren en het in acht nemen van geldige regionale en nationale normen, voorschriften en bepalingen.
- Neem voor uw eigen veiligheid in geval van vragen of problemen contact op met een elektriciën.

- De aansluiting van het apparaat is slechts toegestaan als de elektrische gegevens van het apparaat en de voeding overeenkomen. De apparatuurgegevens bevinden zich op het typeplaatje op het apparaat, of op de verpakking, of in deze handleiding.
- Het apparaat moet beveiligd zijn via een aardlekschakelaar met een vastgestelde lekstroom van maximaal 30 mA.
- Verlengkabels en stroomverdelers (bijv. stekkerdelen) moeten voor het gebruik buitenshuis geschikt zijn (spatwaterbestendig).
- Stroomkabels mogen geen kleinere doorsnede hebben dan rubberen slangen met de afkorting H05RN-F. Verlengkabels moeten voldoen aan DIN VDE 0620.
- Bescherm de stekkerverbindingen tegen vochtigheid.
- Gebruik het apparaat uitsluitend op een volgens de voorschriften geïnstalleerde contactdoos.

Veilig gebruik

- Gebruik het apparaat niet als er sprake is van defecte elektrische leidingen of een defecte behuizing.
- Het apparaat niet dragen, optillen aan of trekken met de elektrische leiding.
- Leg alle leidingen veilig, zodat beschadigingen uitgesloten zijn en niemand erover kan struikelen.
- Maak de behuizing van het apparaat of onderdelen ervan nooit open, als daar in de gebruiksaanwijzing niet uitdrukkelijk naar gevraagd wordt.
- Gebruik alleen originele reserveonderdelen en accessoires voor het apparaat.
- Breng nooit technische veranderingen aan het apparaat aan.
- Laat reparaties uitsluitend verrichten door OASE-erkende serviceafdelingen.
- De aansluitsnoeren kunnen niet worden vervangen. Bij een beschadigd snoer moet het apparaat resp. de onderdelen worden afgevoerd.
- Gebruik het apparaat uitsluitend, als er zich geen personen in het water bevinden!
- Houd de contactdoos en de netstekker droog.

Plaatsen van het apparaat

Het apparaat mag uitsluitend horizontaal worden gebruikt en u dient het op een vaste ondergrond te plaatsen, zodat het niet kan bewegen. De positie van het apparaat moet onder het wateroppervlak liggen. Het apparaat kan in (gedompeld) of buiten de vijver (droog) geplaatst worden. Houdt u zich aan de montagevoorbeelden (A en B). Draag of trek het apparaat niet aan de stroomkabel. Zorg er voor dat het apparaat nooit gebruikt wordt zonder doorstromend water!

Als u het apparaat buiten de vijver (droog) wilt plaatsen, moet u voor het monteren van de zuigleiding de schroeven losdraaien waardoor u de twee filterkorven kunt demonteren en de filterfrontplaat kunt verwijderen.

Als u de voet van het apparaat (C) wilt vervangen, moet u de hendel (D) aan de onderkant van de voet van het apparaat ontgrendelen, waardoor de voet naar achteren toe verwijderd wordt. Voor de montage moet u het bovengedeelte van het apparaat op de voet van het apparaat schuiven totdat het bovengedeelte vastklikt (E).

Ingebruikneming



Let op! De pomp mag niet drooglopen.

Mogelijk gevolg: De pomp raakt defect.

Veiligheidsmaatregel: Controleer regelmatig het waterniveau. Het apparaat moet in principe onder de waterspiegel zijn geplaatst.



Let op! Het apparaat is zwaar.

Mogelijk gevolg: Bij optillen en dragen worden hart-, bloedsomloop-, spier- en skeletstelsel zwaar belast.

Veiligheidsmaatregel: Til en draag het apparaat uitsluitend met hulp van anderen.

Plaats het apparaat zodanig dat het niet wordt blootgesteld aan rechtstreeks zonlicht (max. 40 °C).

Zo brengt u de stroomvoorziening tot stand:

Inschakelen: Stekker in het stopcontact steken. Het apparaat schakelt zichzelf direct in als de elektrische aansluiting tot stand wordt gebracht.

Uitschakelen: Stekker uit het stopcontact trekken.

Voordat u het apparaat voor de eerste keer inschakelt, moet u het gedurende ca. 1 uur in het pompmedium onderdompelen. Vervolgens moet u het apparaat gedurende 10 minuten bij vrijwel geheel gesloten uitgang laten lopen. Daarna kunt u het mondstuk monteren en het waterbeeld van uw fonteininstallatie instellen.

Het vermogen van het apparaat kan uitsluitend via een stroommanagement-apparaat van OASE worden geregeld.

Reiniging en onderhoud



Let op! Gevaarlijke elektrische spanning!

Mogelijke gevolgen: de dood of zware verwondingen.

Veiligheidsmaatregelen:

- Voordat u in het water grijpt, dient u eerst de stekkers van alle apparaten die zich in het water bevinden uit het stopcontact te trekken.
- Voor werkzaamheden aan het apparaat de stekker uit het stopcontact trekken.

Apparaat reinigen

Reinig het apparaat indien nodig met kraanwater en een zachte borstel.

- Bij hardnekkige kalkafzetting kunt u de pomp ook schoonmaken met een azijn- en chloorvrij huishoudschoonmaakmiddel. Maak de pomp daarna grondig schoon met helder water.
- Gebruik nooit agressieve schoonmaakmiddelen of chemische oplossingen, omdat hierdoor de behuizing beschadigd kan raken of de werking negatief kan worden beïnvloed.

Storingen

Storing	Oorzaak	Oplossing
Het apparaat loopt niet	<ul style="list-style-type: none"> - Geen stroomtoevoer - Zekering defect - FI-schakelaar in werking getreden - Pompwiel geblokkeerd 	<ul style="list-style-type: none"> - Stroomtoevoer controleren - Zekering controleren, eventueel vervangen - Schakelinstallatie en aansluitkabel controleren - Mogelijk vreemd voorwerp blokkeert het pompwiel in de behuizing, Filter controleren
Apparaat pompt niet of zeer weinig	<ul style="list-style-type: none"> - Filter niet met water bedekt - Schuif gesloten - Luchtzak in het systeem - Filterkorf verstopt 	<ul style="list-style-type: none"> - Waterpeil en positie van de pomp controleren - Leidingsysteem controleren - Leidingsysteem controleren - Controleren en reinigen
Het apparaat schakelt zichzelf uit en na verloop van tijd weer in	<ul style="list-style-type: none"> - Het apparaat is oververhit. - Medium warmer dan 35°C - Interne koelkanalen verstopt 	<ul style="list-style-type: none"> - Apparaat gebruiken met een koeler medium - Apparaat door een vakman van binnen laten schoonmaken

Afvoer van het afgedankte apparaat



Dit apparaat niet met het huishoudelijk afval afvoeren! Maak gebruik van het hiervoor bestemde recyclingstroom. Maak het apparaat eerst door het afsnijden van de kabels onbruikbaar.

Opslag en overwintering

Het apparaat is vorstvast tot minus 20 °C. Indien u het apparaat buiten de vijver opslaat, maak dan het apparaat grondig schoon met behulp van een zachte borstel en water, controleer het apparaat op beschadiging en bewaar hem ondergedompeld of met water gevuld. Dompel de netstekker niet in water onder!

Reparatie

Een beschadigde behuizing kan niet worden gerepareerd en mag niet verder worden gebruikt. Voer het apparaat volgens de geldende voorschriften af.

Traducción de las instrucciones de uso originales

Indicaciones sobre estas instrucciones de uso

Bienvenido a OASE Living Water. La compra del producto **Aquarius Universal 21000, 27000, 40000** es una buena decisión.

Lea minuciosamente las instrucciones y familiarícese con el equipo antes de usar el mismo por primera vez. Todos los trabajos en y con este equipo sólo se deben ejecutar conforme a estas instrucciones.

Tenga necesariamente en cuenta las indicaciones de seguridad para garantizar un uso correcto y seguro del equipo. Guarde cuidadosamente estas instrucciones. Entregue estas instrucciones al nuevo propietario en caso de cambio de propietario.

Símbolos en estas instrucciones

Los símbolos que se emplean en estas instrucciones de uso tienen el siguiente significado:



Peligro de daños a personas por tensión eléctrica peligrosa

El símbolo indica un peligro inminente que puede provocar la muerte o graves lesiones si no se toman las medidas correspondientes.



Peligro de daños de personas por una fuente de peligro general

El símbolo indica un peligro inminente que puede provocar la muerte o graves lesiones si no se toman las medidas correspondientes.



Indicación importante para un funcionamiento sin fallos.

Uso conforme a lo prescrito

Aquarius Universal 21000, 27000, 40000, denominado a continuación "equipo" y todas las otras piezas incluidas en el suministro se deben emplear exclusivamente como sigue:

- Para bombear agua normal de estanques para surtidores y fuentes.
- Para la operación con agua limpia.
- Operación observando los datos técnicos.

Para el equipo son válidas las siguientes limitaciones:

- No emplee en piscinas.
- No transporte nunca otros líquidos que no sea el agua.
- No opere nunca sin circulación de agua.
- No emplee el equipo en combinación con productos químicos, alimentos y sustancias fácilmente inflamables o explosivas.



¡Atención! ¡Peligro de destrucción!

El equipo no debe aspirar aire ni marchar en seco. No conecte el equipo a tuberías de agua doméstica.

Indicaciones de seguridad

La empresa **OASE** construyó este equipo conforme al nivel actual de la técnica y las prescripciones de seguridad aplicables. No obstante, el equipo puede ser una fuente de peligro para las personas y los valores materiales, si no se emplea adecuadamente y/o conforme al uso previsto o si no se observan las indicaciones de seguridad.

Por razones de seguridad no deben usar este equipo niños, jóvenes menores de 16 años ni personas que no estén en condiciones de reconocer los peligros o que no se hayan familiarizado con estas instrucciones de uso. Vigile a los niños para evitar que jueguen con el equipo.

Peligros que se producen por el contacto del agua con la electricidad

- En caso de una conexión no conforme a lo prescrito o una manipulación inadecuada, el contacto del agua con la electricidad puede provocar la muerte o graves lesiones debido a un choque eléctrico.
- Antes de tocar el agua desconecte siempre todos los equipos que se encuentran en el agua de la tensión.

Instalación eléctrica conforme a lo prescrito

- Las instalaciones eléctricas deben cumplir las prescripciones de montaje nacionales y se deben realizar sólo por un electricista calificado.
- Una persona es un electricista calificado cuando por su formación, conocimientos y experiencias profesionales es capaz y está autorizada a valorar y ejecutar los trabajos encargados. Los trabajos como personal técnico también incluyen el reconocimiento de los posibles peligros y el cumplimiento de las correspondientes normas, prescripciones y disposiciones regionales y nacionales.
- En caso de preguntas y problemas diríjase a personal especializado en eléctrica.

- Sólo está permitido conectar el equipo cuando los datos eléctricos del equipo coincidan con la alimentación de corriente. Los datos del equipo se encuentran en la placa de datos técnicos en el equipo, en el embalaje o en estas instrucciones.
- El equipo tiene que estar protegido con un dispositivo de protección contra corriente de fuga máxima de 30 mA.
- Las líneas de prolongación y distribuidores de corriente (p. ej. enchufes múltiples) deben ser apropiados para el empleo a la intemperie (protegido contra salpicaduras de agua).
- La sección de las líneas de conexión a la red no debe ser más pequeña que la de los cables protegidos con goma con la sigla H05RN-F. Las líneas de prolongación tienen que cumplir la norma DIN VDE 0620.
- Proteja las conexiones de enchufe contra la humedad.
- Conecte el equipo sólo a una caja de enchufe instalada conforme a las normas vigentes.

Funcionamiento seguro

- Nunca opere el equipo si las líneas eléctricas o la carcasa están defectuosas.
- No transporte ni tire el equipo por la línea eléctrica.
- Tienda todas las líneas protegidas de forma que se excluyan daños y lesiones por tropiezo de personas.
- No abra nunca la carcasa del equipo o sus componentes a no ser que esto se exija expresamente en las instrucciones.
- Emplee sólo piezas de recambio y accesorios originales para el equipo.
- No realice nunca modificaciones técnicas en el equipo.
- Encargue los trabajos de reparación sólo a empresas de servicio autorizadas por OASE.
- Las líneas de conexión no se pueden cambiar. Deseche el equipo o el componente si está dañada una línea.
- Utilice el equipo sólo cuando no haya ninguna persona en el agua.
- Mantenga secos el tomacorriente y la clavija de red.

Emplazamiento

El equipo sólo se puede operar en la posición horizontal y emplazar sobre un fondo compacto para que siempre tenga buena estabilidad. La posición del equipo siempre tiene que estar debajo de la superficie del agua. El equipo se puede posicionar sumergido en el estanque o fuera del mismo (seco). Tenga en cuenta los ejemplos de montaje (A y B). No cargue ni arrastre el equipo por el cable de alimentación. Asegure que el equipo nunca se opere sin circulación de agua.

Antes de montar la tubería de aspiración fuera del estanque (seco) quite los dos filtros laterales y el filtro frontal aflojando los tornillos.

Para sustituir piezas saque el pie del equipo (C) por atrás desenclavando la palanca de trinquete (D) del lado inferior del pie. Para montar, coloque el cuerpo del equipo sobre el pie y muévelo hasta que enclave (E)

Puesta en marcha



¡Atención! La bomba no debe marchar en seco.

Posible consecuencia: La bomba se destruye.

Medida de protección: Controle regularmente el nivel de agua. El equipo siempre debe estar posicionado debajo de la superficie del agua.



¡Atención! El equipo pesa mucho.

Posible consecuencia: Cuando se levanta y carga el equipo se carga mucho el sistema cardiovascular, muscular y óseo.

Medida de protección: Levante y cargue el equipo sólo con la ayuda de otra persona.

Emplace el equipo de forma que no esté expuesto a la radiación directa del sol (max. 40 °C).

De la siguiente forma establece la alimentación eléctrica:

Conexión: Enchufe la clavija de red en el tomacorriente. El equipo se conecta inmediatamente cuando se haya realizado la conexión eléctrica.

Desconexión: Saque la clavija de la red.

Antes de conectar el equipo la primera vez sumérgalo aproximadamente 1 hora en agua. Opere seguidamente el equipo 10 minutos con una tubuladura de presión casi cerrada. Después se puede montar la tobera y ajustar la intensidad del agua de su surtidor.

La capacidad del equipo sólo se puede regular a través de un equipo de control de corriente de OASE.

Limpeza y mantenimiento



¡Atención! Tensión eléctrica peligrosa.

Posibles consecuencias: La muerte o lesiones graves.

Medidas de protección:

- Saque las clavijas de red de todos los equipos que se encuentran en el agua antes de tocar el agua.
- Saque la clavija de red del equipo antes de realizar trabajos en el equipo.

Limpeza del equipo

Limpe el equipo si fuera necesario con agua clara y un cepillo suave.

- En caso de calcificaciones persistentes se puede emplear para la limpeza de la bomba un limpiador doméstico exento de vinagre y cloro. Limpe la bomba después minuciosamente con agua limpia.
- No emplee por ninguna razón productos de limpeza o soluciones químicas agresivas, porque se puede corroer la carcasa o mermar el funcionamiento.

Fallos

Fallo	Causa	Ayuda
El equipo no funciona	<ul style="list-style-type: none"> - Falta de alimentación de corriente - Fusible defectuoso - Interruptor FI disparado - Rueda de bomba bloqueada 	<ul style="list-style-type: none"> - Compruebe la alimentación de corriente - Compruebe y renueve si fuera necesario el fusible - Compruebe la instalación de mando y el cable de conexión - Posibles cuerpos extraños bloquean la rueda de bomba en la carcasa. Compruebe el filtro
El equipo no bombea o bombea muy poco	<ul style="list-style-type: none"> - Los filtros no se encuentran debajo de la superficie del agua - Corredera cerrada - Inclusiones de aire en el sistema - Filtros laterales obstruidos 	<ul style="list-style-type: none"> - Compruebe el nivel de agua y la posición de la bomba - Compruebe el sistema de tuberías - Compruebe el sistema de tuberías - Compruebe y limpe
El equipo se desconecta y se conecta de nuevo después de algún tiempo	<ul style="list-style-type: none"> - El equipo está sobrecalentado. - Temperatura del agua por encima de 35°C - Canales de refrigeración interiores obstruidos 	<ul style="list-style-type: none"> - Opere el equipo con agua más fría - Encargue a personal técnico la limpeza interior del equipo

Desecho



¡Este equipo no se debe desechar en la basura doméstica! Deseche el equipo sólo a través de un sistema de recogida previsto. Corte el cable para inutilizar el equipo.

Almacenamiento / Conservación durante el invierno

El equipo está protegido contra heladas hasta 20 °C por debajo de cero. Si el equipo se guarda fuera del estanque límpielo minuciosamente con un cepillo suave y agua, compruebe si presenta posibles daños y almacénelo bajo agua o a plena carga de agua. No sumerja la clavija de red en el agua.

Reparación

Una caja dañada no se puede reparar y por lo tanto no se puede seguir utilizando. Deseche adecuadamente el equipo.

Tradução das instruções de uso originais

Explicações necessárias às Instruções de uso

Bem-vindo a OASE Living Water. Com a aquisição do produto **Aquarius Universal 21000, 27000, 40000** tomou uma boa decisão.

Antes de utilizar pela primeira vez o aparelho, leia atentamente as instruções de uso e familiarize-se com a operação. Todos os trabalhos com este aparelho poderão ser realizados exclusivamente conforme as presentes instruções.

Observe estritamente as instruções de segurança com respeito ao uso correcto e seguro do aparelho.

Guarde estas instruções de uso em local seguro. Se ceder o aparelho a outra pessoa, entregue-lhe as instruções de uso.

Símbolos usados nestas instruções

Os símbolos utilizados nestas instruções de uso têm o seguinte significado:



Risco de lesões de pessoas por tensão eléctrica perigosa

O símbolo adverte de perigo iminente, passível de provocar a morte ou lesões gravíssimas quando não observadas as precauções necessárias.



Risco de lesões de pessoas por uma fonte geral de perigos

O símbolo adverte de perigo iminente, passível de provocar a morte ou lesões gravíssimas quando não observadas as precauções necessárias.



Informação importante para o funcionamento sem falhas.

Emprego conforme o fim de utilização acordado

Aquarius Universal 21000, 27000, 40000, doravante designado "aparelho", e todas as demais peças que fazem parte dele podem ser utilizados só conforme abaixo definido:

- Para bombear água normal de lagos e tanques para chafarizes e repuxos.
- Para a operação com água limpa.
- Operação, sendo observadas as características técnicas.

O aparelho está sujeito a estas restrições:

- Não utilizar em piscinas.
- Nunca bombear outros líquidos que não a água.
- Nunca operar a bomba sem que seja percorrida por água.
- Não utilizar em contacto com produtos químicos, géneros alimentícios, combustíveis ou substâncias explosivas.



Atenção! Perigo de destruição!

O aparelho não pode aspirar ar nem operar a seco. Não ligar o aparelho a uma canalização de água.

Instruções de segurança

A empresa **OASE** produziu este aparelho conforme o mais recente nível técnico e as normas de segurança aplicáveis. Não obstante, o aparelho pode ser fonte de perigo para pessoas ou valores reais, se não for empregado devidamente e de acordo com o fim de utilização previsto ou não forem observadas as normas de segurança.

Por razões de segurança, todas as crianças, jovens com idade inferior a 16 anos e pessoas não capazes de reconhecer eventuais riscos ou que não estejam inteiradas das instruções de uso, não poderão utilizar o aparelho! Crianças devem ser vigiadas por adultos para excluir que brinquem com o aparelho.

Riscos pelo contacto entre água e electricidade

- Se o aparelho não for conectado de acordo com as normas vigentes ou não manejado conforme exigido nestas instruções, o contacto entre água e corrente eléctrica poderá provocar graves lesões corporais por choque eléctrico.
- Antes de meter a mão na água, desenergize sempre todos os aparelhos que se encontram na água.

Instalação eléctrica conforme as normas vigentes

- Todas as instalações eléctricas devem preencher os requisitos constantes das normas nacionais, podendo ser realizadas só por electricista qualificado e autorizado.
- É electricista quem em virtude da sua formação profissional, conhecimentos e experiência profissional tem a habilitação e autorização para julgar e realizar os trabalhos dos quais for encarregado. O trabalho como electricista também inclui a capacidade de reconhecer eventuais perigos e a observação das normas, disposições e regulamentos nacionais e regionais.
- Se houver dúvidas ou problemas, dirija-se a um electricista qualificado e autorizado!

- Antes de conectar o aparelho, verifique que as características do aparelho correspondem às da rede eléctrica. As características do aparelho estão indicadas na chapa de identificação ou sobre a embalagem ou nestas instruções de utilização.
- O disjuntor de corrente de avaria deve proteger o aparelho com o valor máximo de 30mA (rated leakage current).
- Os fios de extensão e distribuidores eléctricos (por exemplo, conjunto de várias tomadas) devem ser autorizados para a utilização fora da casa (protecção contra salpicos de água).
- A secção dos cabos de conexão à rede eléctrica não pode ser inferior à de cabos com revestimento de borracha (referência H05RN-F). Os cabos de extensão devem corresponder à norma DIN VDE 0620.
- Proteger os conectores contra humidade.
- Ligue o aparelho só com uma tomada instalada de acordo com as normas vigentes.

Operação segura

- Em caso de fios eléctricos defeituosos ou carcaça defeituosa, o aparelho não pode ser posto em funcionamento!
- Não transporte nem puxe o aparelho pelo fio de conexão.
- Instale e posicione todos os fios eléctricos de forma que não possam ser danificados e ninguém possa tropeçar.
- Não abra nunca a carcaça do aparelho ou os componentes do mesmo, a menos que as instruções de uso autorizem expressamente tal intervenção.
- Utilize só peças de reposição originais e acessório original por serem compatíveis com o aparelho.
- Não efectue modificações técnicas do aparelho.
- Faça o aparelho reparar só por centros concessionados pela OASE.
- Os cabos de alimentação não podem ser substituídos. Em caso de cabo eléctrico defeituoso, deve ser substituído todo o aparelho ou componente,
- Utilize o aparelho só quando não estão pessoas na água!
- Mantenha a tomada e a ficha eléctrica secas.

Instalação

O aparelho pode ser operado só na posição horizontal, sobre uma base sólida e de maneira que apresente sempre uma boa estabilidade. O aparelho deve encontrar-se abaixo da superfície de água. O aparelho pode ser posicionado mergulhado no tanque ou fora dele. Siga os exemplos de estacionamento (A e B). Não pendure nem puxe o aparelho pelo cabo de conexão. Tenha em conta que o aparelho nunca trabalhe sem ser percorrido por água.

Posicionamento do aparelho fora do tanque: Antes de montar a mangueira de sucção, retirar os dois filtros laterais e o filtro frontal, desapertando os parafusos de fixação.

Para substituir peças, o pé (C) do aparelho pode ser movido para trás, depois de aberta a alavanca de engate (D) situada do lado inferior do pé. Para a montagem, colocar o corpo da bomba sobre o pé e mover para a frente, até que tenha engatado.

Pôr o aparelho em funcionamento



Atenção! A bomba não pode ser operada sem água.

Consequência possível: Destruição da bomba.

Medida de protecção: Controlar de vez em quando o nível de água. O aparelho deve encontrar-se posicionado sempre debaixo do nível de água.



Atenção! O aparelho é muito pesado.

Consequência possível: Ao levantar e transportar manualmente, o sistema ósseo, muscular e cardiovascular é muito carregado.

Medida de protecção: Levantar e transportar o aparelho só com a ajuda de segunda pessoa.

Coloque o aparelho num recinto que o proteja da radiação solar directa (max. 40 °C).

Estabelecer a alimentação eléctrica conforme abaixo descrito:

Ligar: Conectar à ficha à tomada. O aparelho liga imediatamente com o estabelecimento da alimentação eléctrica.

Desligar: Desconectar a ficha.

Antes de ligar o aparelho pela primeira vez, mergulhar este cerca de uma hora na água. Seguidamente, a bomba deve ser operada 10 minutos contra a boca de saída que está quase fechada. Depois pode montar o bico e regular a intensidade da fonte.

A capacidade da bomba pode ser variada só com um aparelho de controlo de electricidade OASE.

Limpeza e manutenção



Atenção! Tensão eléctrica perigosa.

Consequências possíveis: Morte ou graves lesões.

Medidas de protecção:

- Antes de meter a mão na água, desconecte as fichas eléctricas de todos os aparelhos que se encontram no lago de jardim.
- Antes de fazer trabalhos no próprio aparelho, desconecte a ficha eléctrica.

Limpar o aparelho

Se necessário, limpar o aparelho com água limpa e uma escova macia.

- A fim de remover aderências calcárias resistentes da bomba, também se pode usar um detergente doméstico, livre de vinagre e cloro. Seguidamente, limpar bem a bomba mediante água limpa.
- Não utilizar detergentes agressivos ou solventes químicos, passíveis de destruir a carcaça ou influir negativamente no funcionamento.

Anomalias

Anomalia	Causa	Remédio
O aparelho não funciona	- Ausência de alimentação eléctrica - Fusível defeituoso - Disjuntor FI disparou - Roda da bomba está bloqueada	- Verificar a alimentação eléctrica - Verificar e, se preciso, renovar o fusível - Verificar o sistema de controlo e o cabo de conexão - Bloqueio da roda, na carcaça, por qualquer corpo estranho Verificar filtro
Falta de caudal ou caudal insuficiente	- Os filtros não se encontram abaixo da superfície da água - Válvula fechada - Inclusões de ar no sistema - Filtros laterais entupidos	- Controlar o nível de água e a localização da bomba - Verificar toda a tubagem - Verificar toda a tubagem - Controlar e limpar
O aparelho desliga e volta a ligar depois de algum tempo	O aparelho está sobreaquecido. - Temperatura superior a 35 °C da água - Os canais de refrigeração interiores estão entupidos	- Operar o aparelho com água mais fria - Fazer um especialista limpar o interior do aparelho

Descartar o aparelho usado



O aparelho não poderá ser eliminado com o lixo doméstico! Deverá ser entregue ao sistema de recolha selectiva de lixo. Corte anteriormente o cabo de alimentação o que torna o aparelho inutilizável.

Guardar/Invernar o aparelho

A bomba sustenta temperaturas até -20 °C. Se o aparelho for guardado fora do lago, limpe-o cuidadosamente com uma escova macia e água e controle-o com respeito a eventuais defeitos. Guarde a bomba mergulhada em água ou enchida de água. Nunca mergulhe a ficha eléctrica em água!

Reparação

Uma carcaça defeituosa não é reparável, não podendo continuar a ser utilizada. Elimine o aparelho conforme as disposições legais obrigatórias.

Traduzione delle istruzioni d'uso originali

Note sulle presenti istruzioni d'uso

Benvenuti all'OASE Living Water. Avete fatto un'ottima scelta acquistando il prodotto **Aquarius Universal 21000, 27000, 40000**.

Prima della messa in servizio leggere attentamente le istruzioni d'uso e familiarizzare con l'apparecchio. Eseguire tutte le operazioni su e con questo apparecchio osservando sempre le presenti istruzioni.

Osservare attentamente le norme di sicurezza al fine di garantire un impiego corretto e sicuro dell'apparecchio.

Conservare accuratamente queste istruzioni d'uso. Consegnarle al nuovo acquirente in caso di cambio di proprietà.

Simboli utilizzati in queste istruzioni

Significato dei simboli utilizzati nelle presenti istruzioni d'uso:



Pericolo di danni alle persone causati dalla tensione elettrica pericolosa

Il simbolo richiama l'attenzione su un pericolo direttamente imminente, le cui conseguenze possono essere la morte o gravi lesioni se non vengono adottate le apposite misure di protezione.



Pericolo di danni alle persone causati da fonti di pericolo generali

Il simbolo richiama l'attenzione su un pericolo direttamente imminente, le cui conseguenze possono essere la morte o gravi lesioni se non vengono adottate le apposite misure di protezione.



Nota importante per garantire un funzionamento senza anomalie.

Impiego ammesso

Aquarius Universal 21000, 27000, 40000, chiamato "apparecchio" qui di seguito, e tutti gli altri componenti in dotazione possono essere utilizzati solo nel modo seguente:

- Per il pompaggio di normale acqua di laghetto per fontane a zampillo e fontane.
- Per il funzionamento con acqua pulita.
- Funzionamento in conformità alle caratteristiche tecniche.

Per l'apparecchio valgono le seguenti restrizioni:

- Non utilizzarlo in laghetti destinati al nuoto.
- Non trasportare mai liquidi diversi dall'acqua.
- Non utilizzarlo mai senza flusso d'acqua.
- Non utilizzarlo unitamente a prodotti chimici, generi alimentari, sostanze facilmente infiammabili o esplosive.



Attenzione! Pericolo di guasto irreversibile!

L'apparecchio non deve aspirare aria o funzionare a secco. Non allacciare l'apparecchio a condutture dell'acqua domestiche.

Norme di sicurezza

L'azienda **OASE** ha realizzato questa apparecchiatura al livello tecnico più aggiornato e secondo le norme di sicurezza vigenti. Ciononostante essa può costituire un pericolo per persone e beni materiali se non viene impiegata in modo appropriato o non secondo lo scopo d'impiego prescritto oppure se le norme di sicurezza non vengono osservate.

Per motivi di sicurezza i bambini e minori di 16 anni nonché le persone che non sono in grado di riconoscere potenziali pericoli o non hanno letto le presenti istruzioni d'uso non possono utilizzare questo apparecchio. Sorvegliare i bambini in modo da garantire che non giochino con questo apparecchio.

Pericoli dovuti alla combinazione di acqua ed elettricità

- La combinazione di acqua ed elettricità può provocare la morte o gravi lesioni personali se il collegamento non è a norma o l'impiego dell'apparecchio è errato.
- Prima di mettere le mani nell'acqua, diseccitare sempre tutti gli apparecchi ivi presenti.

Installazione elettrica conforme alle norme

- Le installazioni elettriche devono soddisfare le disposizioni d'installazione nazionali e possono essere eseguite solo da un elettricista specializzato.
- Una persona viene considerata un elettricista specializzato se essa è abilitata e autorizzata - data la formazione professionale, le cognizioni tecniche e l'esperienza - a valutare e ad eseguire gli interventi conferiti. Il lavoro del tecnico comprende anche il saper riconoscere eventuali pericoli e l'osservanza delle norme, prescrizioni e disposizioni nazionali vigenti in materia.
- Rivolgersi ad un elettricista specializzato qualora dovessero sorgere domande e problemi.
- Eseguire il collegamento solo se i dati elettrici dell'apparecchio e dell'alimentazione elettrica concordano. I dati sono riportati sulla targhetta di identificazione dell'apparecchio o sulla confezione, oppure in queste istruzioni d'uso.

- L'apparecchio deve essere protetto con un dispositivo di protezione per correnti di guasto con una corrente di taratura di max. 30 mA.
- I cavi di prolungamento e distributori di corrente (ad es. prese multiple) devono essere adatti per l'impiego all'aperto (protetti contro gli spruzzi d'acqua).
- Le linee di allacciamento alla rete non devono avere una sezione trasversale minore di quella delle condutture a tubo flessibile di gomma con la sigla H05RN-F. Le condutture di prolungamento devono soddisfare le norme DIN VDE 0620.
- Proteggere le connessioni a spina contro l'umidità.
- Collegare l'apparecchio solo ad una presa installata secondo le norme.

Funzionamento sicuro

- Non utilizzare l'apparecchio se i cavi elettrici o il corpo sono difettosi.
- Non portare o tirare l'apparecchio agendo sul cavo elettrico.
- Installare tutti i cavi in modo che siano protetti, non vengano danneggiati e che nessuno possa inciampare.
- Non aprire mai il corpo dell'apparecchio o dei relativi componenti se ciò non è espressamente indicato nelle istruzioni d'uso.
- Utilizzare solo parti di ricambio e accessori originali per l'apparecchio.
- Non apportate mai modifiche tecniche all'apparecchio.
- Far eseguire le riparazioni solo dal servizio assistenza autorizzato OASE.
- Non è possibile sostituire i cavi. Smaltire apparecchio e componenti se un cavo è danneggiato.
- Utilizzare l'apparecchio solo se nessuno è presente nell'acqua!
- Mantenere presa e spina sempre asciutte.

Installazione

L'apparecchio va fatto funzionare solo orizzontalmente ed installato in modo stabile su una base solida. Posizionare l'apparecchio sotto il pelo dell'acqua. L'apparecchio può venire installato all'interno (immerso) o all'esterno del laghetto (all'asciutto). Osservare gli esempi di montaggio (A e B). Non portate o tirate l'apparecchio tramite il cavo di collegamento. Assicuratevi che l'apparecchio non venga mai usato senza flusso d'acqua!

Per il montaggio della conduttura d'aspirazione in caso di installazione al di fuori del laghetto (all'asciutto) smontare allentando le viti poste ai due lati del filtro e togliere la lamiera frontale del filtro.

Per sostituire il piede dell'apparecchio (C) lo si toglie posteriormente sbloccando la leva di scatto (D) sul lato inferiore del piede. Per il montaggio spingere il corpo dell'apparecchio sul piede dell'apparecchio fino a quando scatta in posizione (E).

Messa in funzione



Attenzione! La pompa non deve funzionare a secco.

Eventuali conseguenze: la pompa viene danneggiata irreparabilmente.

Misure di protezione: controllare periodicamente il livello dell'acqua. Di solito l'apparecchio deve essere posizionato sotto il livello dell'acqua.



Attenzione! L'apparecchio è pesante.

Eventuali conseguenze: quando l'apparecchio viene sollevato e portato, il sistema cardiaco, circolatorio, muscolatorio e scheletrico viene sottoposto a notevoli sollecitazioni.

Misure di protezione: sollevare e portare l'apparecchio chiedendo l'aiuto di una seconda persona.

Collocate l'apparecchio in modo che non sia esposto all'irradiazione solare diretta (max. 40 °C).

Realizzare l'alimentazione elettrica procedendo nel modo seguente:

Avviamento: innestare la spina elettrica nella presa. L'apparecchio viene avviato immediatamente una volta stabilito il collegamento elettrico.

Spegnimento: staccare la spina elettrica.

Prima del primo inserimento immergere l'apparecchio per ca. 1 ora nel laghetto. Successivamente l'apparecchio va fatto funzionare 10 minuti contro un tronchetto a pressione quasi chiuso. Dopo di ciò potete montare l'ugello e regolare la forma del gioco d'acqua.

La potenza dell'apparecchio può essere regolata solo tramite la gestione corrente OASE.

Pulizia e manutenzione



Attenzione! Tensione elettrica pericolosa.

Eventuali conseguenze: morte o gravi lesioni.

Misure di protezione:

- Prima di mettere le mani nell'acqua staccare le spine elettriche di tutte gli apparecchi ivi presenti.
- Staccare la spina elettrica dell'apparecchio prima di intervenire sul medesimo.

Pulire l'apparecchio

Se necessario pulire l'apparecchio con acqua limpida e una spazzola morbida.

- In caso di incrostazioni rigide di calcare, si possono utilizzare anche detergenti senza aceto e cloro di tipo commerciale. Poi pulire accuratamente la pompa con acqua limpida.
- Non utilizzare mai detergenti aggressivi o soluzioni chimiche per non corrodere il corpo o compromettere il funzionamento dell'apparecchio.

Guasti

Guasto	Causa	Rimedio
L'apparecchio non funziona	- Non c'è alimentazione di corrente - Fusibile difettoso - Interruttore FI scattato - Girante della pompa bloccata	- Controllare l'alimentazione di corrente - Controllare il fusibile, event. Sostituirlo - Controllare l'impianto di distribuzione ed il cavo di collegamento - Un possibile corpo estraneo blocca la girante della pompa nella scatola, controllare il filtro
L'apparecchio non trasporta o trasporta in modo insufficiente	- Non c'è copertura d'acqua sul filtro - Saracinesca chiusa - Sacca d'aria nel sistema - Lati del filtro intasati	- Controllare livello dell'acqua e posizione della pompa - Controllare il sistema di tubature - Controllare il sistema di tubature - Controllare e pulire
L'apparecchio si disinserisce e dopo un po' di tempo si inserisce di nuovo	L'apparecchio è surriscaldato. - Acqua oltre 35°C - Canali di raffreddamento interni intasati	- Far funzionare l'apparecchio con acqua più fredda- Far pulire l'apparecchio all'interno da un tecnico

Smaltimento



Non smaltire questo apparecchio gettandolo nei rifiuti domestici! Utilizzare l'apposito sistema di ritiro. Rendere inutilizzabile l'apparecchio tagliando i cavi.

Magazzinaggio/messa al riparo per l'inverno

L'apparecchio è resistente al gelo fino a meno 20 °C. Se viene sistemato al di fuori del laghetto, eseguire una pulizia accurata utilizzando una spazzola morbida e acqua, controllare se è danneggiato e conservarlo in posizione immersa e riempita. Non immergere nell'acqua la spina elettrica!

Riparazione

Una scatola danneggiata non può essere riparata e quindi non può essere impiegata. Smaltire l'apparecchio a regola d'arte.

Oversættelse af den originale brugsanvisning

Henvisninger vedrørende denne brugsanvisning

Velkommen til OASE Living Water. Med dit køb af **Aquarius Universal 21000, 27000, 40000** har du truffet et godt valg.

Inden du bruger apparatet første gang, er det vigtigt, at du læser brugsanvisningen grundigt igennem og gør dig fortrolig med apparatet. Alle arbejder på og med dette apparat må kun udføres iht. foreliggende vejledning.

Sikkerhedshenvisningerne skal ubetinget overholdes for korrekt og sikker anvendelse.

Opbevar denne brugsanvisning omhyggeligt. Ved ejerskifte, videregiv venligst brugsanvisningen.

Symboler i denne vejledning

De anvendte symboler i denne brugsanvisning har følgende betydning:



Fare for personskade pga. farlig elektrisk spænding

Symbolet advarer mod en umiddelbar truende fare, som kan have død eller svære kvæstelser til følge, hvis de pågældende forholdsregler ikke følges.



Fare for personskade pga. en generel farekilde

Symbolet advarer mod en umiddelbar truende fare, som kan have død eller svære kvæstelser til følge, hvis de pågældende forholdsregler ikke følges.



Vigtige instruktioner for en problemfri anvendelse.

Formålsbestemt anvendelse

Aquarius Universal 21000, 27000, 40000, i det følgende benævnt "apparat", og alle andre dele fra leveringen bør udelukkende anvendes som følger:

- Til pumpning af almindeligt damvand til springvand og fontæner.
- Til brug med rent vand.
- Drift ved overholdelse af de tekniske data.

Der gælder følgende restriktioner for apparatet:

- Må ikke anvendes i svømmedamme.
- Anvend aldrig andre væsker end vand.
- Må aldrig betjenes uden gennemstrømning af vand.
- Må ikke sættes i forbindelse med kemikalier, levnedsmidler, let brændbare eller eksplosive stoffer.



OBS! Risiko for ødelæggelse!

Apparatet må ikke tage luft ind eller løbe tørt. Tilslut ikke apparatet til vandledninger.

Sikkerhedsanvisninger

Firmaet **OASE** har konstrueret dette apparat iht. til den seneste teknologiske udvikling og gældende sikkerhedsforskrifter. Alligevel kan dette apparat medføre fare for personer og materielle værdier, hvis det anvendes usagkyndigt eller i modstrid med anvendelsesformålet, eller hvis sikkerhedsanvisningerne ikke følges.

Børn og unge under 16 år samt personer, der ikke kan registrere de mulige farer eller ikke er fortrolige med brugsanvisningen, må af sikkerhedsgrunde ikke benytte apparatet. Børn skal være under opsyn, for at sikre, at de ikke leger med apparatet.

Farer ved kombinationen af vand og elektricitet

- Kombinationen af vand og elektricitet kan ved ikke-forskriftsmæssig tilslutning eller usaglig håndtering medføre død eller svære kvæstelser pga. elektrisk chok.
- Træk altid netstikket ud til alle enheder der befinder sig i vandet, før du stikker hånden ned i vandet.

Forskriftsmæssig elektrisk installation

- Elektriske installationer skal svare til de nationale byggebestemmelser og må kun installeres af en autoriseret elektriker.
- En person er autoriseret som elektriker, hvis vedkommende som følge af sin faglige uddannelse, kundskaber og erfaring er i stand til og berettiget til at anvende disse til at bedømme og udføre arbejdet. Arbejdet som elektriker omfatter også genkendelsen af mulige farer og hensyntagen til relevante regionle og nationale normer, forskrifter og bestemmelser.
- Henvend dig til en autoriseret elektriker ved spørgsmål eller problemer.
- Det er kun tilladt at tilslutte apparatet, hvis de elektriske data for apparatet og strømforsyningen stemmer overens. Apparatets data befinder sig på apparatets typeetikette eller på indpakningen eller i denne brugsanvisning.
- Apparatet skal afsikres med lækageafbryder indstillet til en nominal fejlstrøm på maksimalt 30 mA.

- Forlængerledning og strømfordeler (f.eks. strømskinne) skal i anvendelsen være placeret frit (stænk-tæt).
- Nettilslutningsledningerne må ikke have et mindre tværsnit end gummiledninger af typen H05RN-F. Forlængerledninger skal overholde DIN VDE 0620 .
- Beskyt stikforbindelserne mod fugtighed.
- Tilslut kun apparatet til en forskriftsmæssigt installeret stikdåse.

Sikker drift

- Hvis et elektrisk kabel eller hus er defekt, må apparatet ikke anvendes.
- Bær eller træk ikke apparatet ved tilslutningsledningen.
- Opbevar alle ledninger beskyttet, så beskadigelse udelukkes og ingen kan falde over dem.
- Åbn aldrig apparatets kabinet eller dertil hørende dele, medmindre brugsanvisningen udtrykkeligt foreskriver dette.
- Anvend kun originale reservedele og tilbehør til apparatet.
- Foretag aldrig tekniske ændringer på apparatet.
- Kun serviceværksteder, der er godkendt af OASE, må udføre reparationer på apparatet.
- Forbindelsesledningerne kan ikke skiftes ud. Ved en beskadiget ledning skal hhv. apparatet og bestanddelen bortskaffes.
- Brug kun apparatet, når der ikke er personer i bassinet!
- Hold stikdåsen og netstikket tørt.

Opstilling

Apparatet må kun bruges vandret og skal opstilles, så det står sikkert på et fast underlag. Apparatets position skal være under vandets overflade. Apparatet kan opstilles i (neddykket) eller uden for bassinet (tørt). Se monteringsseksemplerne (A og B). Bær og træk ikke apparatet i tilslutningskablet. Vær sikker på at apparatet aldrig bruges uden vandgennemstrømning!

Når sugeledningen skal monteres ved opstilling uden for bassinet (tørt), demonteres de to filtervanger ved at løsneskruerne, og filterfrontpladen fjernes.

Ved udskiftning kan apparatfoden (C) tages af bagud ved at løsne låsearmen (D) på undersiden af apparatfoden. Ved montering sættes selve apparatet på apparatfoden, til det går i indgreb (E).

Ibrugtagning



OBS! Pumpen må ikke løbe tør for vand.

Mulige følger: Pumpen bliver ødelagt.

Forholdsregler: Kontroller med jævne mellemrum vandstanden. Apparatet skal være anbragt under vandets overflade.



Forsigtig! Apparatet er tungt.

Mulige følger: Hård belastning for hjerte, kredsløb, muskulatur og skelet ved at løfte og bære apparatet.

Beskyttelsesforanstaltninger: Løft og bær kun apparatet med hjælp fra en anden person.

Stil apparatet så det ikke udsættes for direkte sollys (max. 40 °C).

Sådan tilsluttes strømforsyningen:

Tænd: Sæt netstikket i stikdåsen. Apparatet tænder automatisk, når strømmen er sluttet til.

Sluk: Træk netstikket ud.

Dyk apparatet ned i pumpemediet ca. 1 time, før det tændes første gang. Derefter skal apparatet køres i 10 minutter mod en næsten lukket trykstuds. Derefter kan du montere dysen og indstille dit springvandsanlægs vandbillede.

Apparatets ydelse kan kun reguleres ved hjælp af en OASE strømmanager.

Rengøring og vedligeholdelse



OBS! Farlig elektrisk spænding.

Mulige følger: Død eller alvorlige kvæstelser.

Forholdsregler:

- Træk netstikket ud til alle apparater, der befinder sig i vandet, før du stikker hånden ned i vandet.
- Træk netstikket på apparatet ud inden arbejde på apparatet påbegyndes.

Rengør apparatet

Rengør ved behov apparatet med rent vand og en blød børste.

- Ved alvorlig forkalkning kan man også bruge et eddike- og klorfrit rengøringsmiddel til rengøring af pumpen. Pumpen skal derefter rengøres grundigt med klart vand.
- Anvend under ingen omstændigheder aggressive rengøringsmidler eller kemiske opløsninger, da kabinettet herved kan blive angrebet, eller funktionen kan blive forringet.

Fejl

Fejl	Arsag	Afhjælpning
Apparatet kører ikke	- Ingen strømtilførsel - Sikringen er defekt - FI-afbryderen er udløst - Pumpehjulet er blokeret	- Kontroller strømtilførslen - Kontroller sikringen, udskift evt. - Kontroller strømsystemet og tilslutningskablet - Evt. fremmedlegemer blokerer pumpehjulet i huset, kontroller filteret
Apparatet pumper ikke eller meget lidt	- Ikke vand over filteret - Skyderen er lukket - Luftlomme i systemet - Filtervangerne er tilstoppet	- Kontroller vandstanden og pumpernes position - Kontroller ledningssystemet - Kontroller ledningssystemet - Kontroller og rengør
Apparatet slukker, og tænder igen efter kort tid	Apparatet er overophedet. - Medium over 35°C - De indre kølekanaler er tilstoppet	- Brug apparatet ved et køligere medium - Få apparatet rengjort indvendigt af en fagmand

Bortskaffelse



Dette apparat må ikke bortskaffes som husholdningens affald! Benyt venligst det dertil indrettede tilbagetagelsessystem. Gør apparatet ubrugeligt først ved at skære kablet af.

Opbevaring/overvintring

Apparatet er frostsikker ned til minus 20 °C. Skal apparatet opbevares uden for dammen, skal det rengøres grundigt med vand og en blød børste, kontrolleres for skader og opbevares neddykket eller i fyldt tilstand. Stikket må ikke sænkes ned i vandet!

Reparation

Et beskadiget hus kan ikke repareres og må ikke længere være i brug. Bortskaf enheden på en miljøvenlig måde.

Øversettelse av den originale bruksanvisningen

Merknader til denne bruksanvisningen

Velkommen til Oase Living Water. Med kjøpet av produktet **Aquarius Universal 21000, 27000, 40000** har du gjort et godt valg.


Les denne bruksanvisningen nøye og gjør deg kjent med apparatet før du tar det i bruk første gang. Alt arbeid på og med dette apparatet skal gjennomføres etter de anvisninger som foreligger.


Ta hensyn til sikkerhetsanvisningene for riktig og sikker bruk av apparatet.


Ta godt vare på denne bruksanvisningen. Hvis apparatet selges skal bruksanvisningen følge med.

Symboler i denne bruksanvisningen

Symbolene i denne bruksanvisningen har følgende betydning:

 **Fare for personskade ved farlig elektrisk spenning**
Symbolet henviser til en akutt truende fare som kan medføre alvorlige personskader eller død, dersom ikke de nødvendige forholdsregler treffes.

 **Fare for personskade ved en generell risikokilde**
Symbolet henviser til en akutt truende fare som kan medføre alvorlige personskader eller død, dersom ikke de nødvendige forholdsregler treffes.

 Viktige anvisninger for feilfri funksjon.


Tilsiktet bruk

Aquarius Universal 21000, 27000, 40000, i det etterfølgende kalt "apparat", og alle andre deler i leveransen må bare bli anvendt som følger:

- For pumping av normalt damvann til springvann og fontener.
- Skal kun drives med rent vann.
- Drift ved overholdelse av tekniske data.

Følgende restriksjoner gjelder for apparatet:

- Skal ikke brukes i svømmebaseng.
- Bruk aldri apparatet til å pumpe andre væsker enn vann.
- Skal aldri brukes uten vanngjennomstrømning.
- Skal ikke brukes i forbindelse med kjemikalier, næringsmidler, lett brennbare eller eksplosive stoffer.

 **Advarsel! Fare for at apparatet ødelegges!**
Apparatet må ikke suge inn luft eller tørrkjøres. Ikke koble apparatet til vannledninger i bygningen.

Sikkerhetsanvisninger

Firmaet **OASE** har konstruert dette apparatet i henhold til dagens tekniske standard og gjeldende sikkerhetsforskrifter. Hvis apparatet brukes på feil måte eller til et formål det ikke er konstruert for, eller hvis sikkerhetsanvisningene ikke følges kan det likevel oppstå fare for personskader og materielle skader.

Av sikkerhetsgrunner må apparatet ikke brukes av barn og unge under 16 år, personer som ikke er i stand til å gjenkjenne potensielle farer, eller personer som ikke er kjent med bruksanvisningen. Barn må passes på og sikres slik at de ikke leker i nærheten av apparatet.

Farer pga. kombinasjon av vann og elektrisitet

- Kombinasjonen av vann og elektrisitet kan ved ikke forskriftsmessig tilkobling og feil håndtering føre til død eller alvorlige skader pga. elektrisk støt.
- Før du berører vannet, må nettstøpslene for alle apparater som befinner seg i vannet alltid trekkes ut.

Forskriftsmessig elektrisk installasjon

- Elektriske installasjoner må være i overensstemmelse med de nasjonale monteringsbestemmelsene, og skal kun utføres av kvalifisert elektriker.
- En kvalifisert elektriker er en person som, på bakgrunn av sin faglige utdanning har kjennskap, erfaring og kompetanse og er autorisert til å vurdere og utføre arbeidet som beskrevet ovenfor. En fagpersons arbeid omfatter også kompetanse til å oppdage mulige farer og kjennskap til lokale normer, forskrifter og bestemmelser.
- Ta kontakt med en elektriker hvis du skulle ha spørsmål eller problemer.
- Tilkobling av apparatet er kun tillatt når de elektriske dataene på apparatet og strømforsyningen stemmer overens. Apparatets data finnes på typeskiltet på apparatet, eller på emballasjen eller i denne bruksanvisningen.
- Apparatet må være sikret gjennom en jordfeilbryter med en utløserstrøm på maksimalt 30 mA.

- Skjøteledninger og strømfordelere (f. eks. stikkkontaktspredere) må disse være beregnet for utendørs bruk (beskyttet mot vannsprut).
- Strømledningen må ikke ha mindre diameter enn gummislangeledninger merket H05RN-F. Skjøteledninger må tilfredsstille kravene i DIN VDE 0620.
- Beskytt kontakter og koblinger mot fuktighet.
- Apparatet må bare kobles til en forskriftsmessig installert stikkontakt.

Sikker drift

- Ved defekt el-kabel eller defekte kabinett, må apparatet ikke brukes.
- Bær eller dra aldri apparatet etter den elektriske ledningen.
- Legg alle strømledninger beskyttet, slik at den ikke kan komme til skade.
- Åpne aldri apparatets kabinett eller andre deler av apparatet hvis det ikke blir uttrykkelig sagt i bruksanvisningen at man skal gjøre dette.
- Bruk kun originale reservedeler og originalt tilbehør for apparatet.
- Utfør aldri tekniske endringer på apparatet.
- Reparasjoner må kun utføres av kundeservice autorisert av OASE.
- Tilkoblingsledningene kan ikke bli erstattet. Dersom en ledning blir skadet må apparatet henholdsvis komponentene bli deponert som avfall.
- Produktet må ikke brukes hvis det oppholder seg personer i vannet!
- Hold stikkontakt og støpsel tørre.

Oppstilling

Apparatet må kun brukes i vannrett stilling, og det stå støtt på et fast underlag. Apparatet må være plassert under vannoverflaten. Apparatet kan monteres i eller utenfor dammen (nedsenket eller tørr montering). Følg monteringsseksjonene (A og B). Bær eller dra aldri apparatet etter ledningen. Påse at apparatet aldri brukes uten vanngjennomstrømning!

Løsne skruene, demonter de to filterveggene og ta av filterfrontplaten for å montere sugeledningen i montering utenfor dammen (tørr montering).

For utskiftning kan foten (C) tas av bakover ved å låse opp låsearmen (D) på undersiden av foten. For å montere skyves apparatet på foten til den i inngrep (E).

Ta apparatet i bruk



Forsiktig! Pumpene må ikke tørrkjøres.

Mulig følge: Pumpen blir ødelagt.

Forholdsregel: Kontroller vannstanden regelmessig. Enheten må generelt være plassert under vannoverflaten.



Achtung! Apparatet er tungt.

Mulig følge: Løfting og bæring medfører stor belastning på hjerte, kretsløp, muskulatur og skjelett.

Forholdsregel: Apparatet bør løftes av to personer.

Plasser apparatet slik at det ikke er utsatt for direkte solstråling (max. 40 °C).

Slik setter du opp strømforsyningen:

Slå apparatet på: Sett nettstøpselet i stikkontakten. Maskinen slår seg på med én gang når strømmen er tilkoblet.

Slå apparatet av: Trekk ut nettstøpselet.

Før apparatet slås på for første gang skal det ha vært nedsenket i vannet i ca. 1 time. Deretter skal apparatet kjøres i 10 minutter mot en nesten lukket trykkstuss. Deretter kan du montere dysen og stille inn vannbildet for ditt fonteneanlegg.

Enhetens ytelse kan bare reguleres av en OASE strømenhet.

Rengjøring og vedlikehold



Forsiktig! Farlig elektrisk spenning.

Mulige følger: Død eller alvorlige personskader.

Forholdsregler:

- Før du berører vannet, må nettstøpslene for alle apparater som befinner seg i vannet trekkes ut.
- Trekk ut nettstøpselet før du arbeider på apparatet.

Rengjøre apparatet

Rengjør apparatet ved behov med rent vann og en myk børste.

- Ved gjenstridig kalkdannelse kan man også bruke et vanlig eddik- og klorfritt husholdningsmiddel for rengjøring av pumpen. Skyll så pumpen grundig med rent vann.
- Du må ikke under noen omstendigheter bruke rengjøringsmidler eller løsemidler, da dette kan angripe huset eller svekke apparatets funksjoner.

Funksjonsfeil

Føil	Arsak	Utbedring
Apparatet går ikke	- ingen strømtilførsel - sikring defekt - FI-bryter utløst - Pumpehjul blokkert	- kontroller strømtilførsel - Kontroller, og skift hvis nødvendig ut sikring - kontroller fordelingsanlegg og strømkabel - fremmedlegemer kan blokkere pumpehjulet i huset, kontroller filter
Ingen eller meget lavytelse	- filteret ikke tildekket av vann - skyver lukket - luftlomme i systemet - Filtervegger tilstoppet	- kontroller vannnivå og posisjon for pumpen - kontroller ledningssystem - kontroller ledningssystem - kontroller og rengjør
Apparatet slår seg av, og på igjen etter en liten stund	Apparatet er overopphetet. - vann varmere enn 35°C - indre kjølekanal tilstoppet	- Det må brukes kjøligere vann - få apparatet rengjort på innsiden av en fagperson

Kassering



Apparatet skal ikke kasseres som husholdningsavfall! Bruk de fastsatte ordninger for tilbakelevering. Gjør først apparatet ubrukelig ved å kutte av kableten.

Lagring/overvintring

Apparatet er frostsikkert ned til minus 20 °C. Hvis apparatet skal oppbevares utenfor dammen, må det rengjøres grundig med vann og en myk børste, kontrolleres for skader og oppbevares nedsenket i eller fylt med vann. Nettstøpselet må ikke dypes i vann!

Reparasjon

Et beskadiget hus kan ikke repareres, og må tas ut av bruk. Kast apparatet på forskriftsmessig måte.

Översättning av originalbruksanvisningen

Information om denna bruksanvisning

Välkommen till OASE Living Water. Med din nya produkt **Aquarius Universal 21000, 27000, 40000** har du gjort ett bra val.

Läs igenom bruksanvisningen noggrant före första användningstillfället och ta reda på hur apparaten fungerar. Alla slags arbeten som utförs på denna apparat får endast genomföras enligt föreliggande instruktioner.

Beakta noga säkerhetsanvisningarna, de är en förutsättning för korrekt och säker användning.

Förvara denna bruksanvisning på ett säkert ställe. Om apparaten byter ägare måste även bruksanvisningen följa med.

Symboler i denna bruksanvisning

Symbolerna som används i denna bruksanvisning har följande betydelse:



Risk för personskador på grund av farlig elektrisk spänning

Symbolen står för en överhängande fara, som kan leda till dödsfall eller allvarliga personskador, om inte lämpliga åtgärder vidtas.



Risk för personskador på grund av en allmän riskkälla

Symbolen står för en överhängande fara, som kan leda till dödsfall eller allvarliga personskador, om inte lämpliga åtgärder vidtas.



Viktig upplysning för störningsfri funktion.

Ändamålsenlig användning

Aquarius Universal 21000, 27000, 40000, i fortsättningen kallad "apparat", och alla andra delar som ingår i leveransen får uteslutande användas enligt följande:

- För pumpning av vanligt dammvatten för springbrunnar och fontäner.
- För drift med rent vatten.
- Drift under iakttagande av tekniska data.

För apparaten gäller följande begränsningar:

- Ska inte användas i inte i baddammar.
- Pumpa aldrig andra vätskor än vatten.
- Kör aldrig utan vattengenomströmning.
- Använd inte kombination med kemikalier, livsmedel eller lättantändliga eller explosiva ämnen.



Obs! Risk för att apparaten förstörs!

Apparaten får inte suga in luft eller köra torrt. Anslut inte apparaten till husets vattenledningar.

Säkerhetsanvisningar

Firman OASE har tillverkat denna apparat enligt aktuell teknisk nivå och föreliggande säkerhetsföreskrifter. Trots detta kan fara för personer och materiella värden utgå från denna apparat om den används på olämpligt sätt eller i strid mot avsett användningssyfte, eller om säkerhetsanvisningarna missaktas.

Av säkerhetsskäl får barn och ungdomar under 16 år, samt personer som inte kan känna igen möjliga faror eller inte känner till denna bruksanvisning, inte använda denna apparat! Barn måste övervakas, för att säkerställa att de inte leker med apparaten.

Faror vid kombination av vatten och elektricitet

- Om anslutningen inte har utförts på föreskrivet sätt eller om apparaten hanteras på olämpligt sätt kan kombinationen av vatten och elektricitet leda till dödsolyckor eller allvarliga personskador pga. elektriska slag.
- Innan du doppar ned handen i vattnet måste du alltid dra ut stickkontakten till all utrustning som befinner sig i vattnet.

Elektrisk installation enligt föreskrift

- Elektriska installationer måste ha utförts i enlighet med nationella bestämmelser och får endast utföras av en behörig elinstallatör.
- En behörig elinstallatör är en person som till följd av sin yrkesutbildning, kunskap och erfarenhet både kan och är berättigad att bedöma och genomföra tilldelade arbetsuppgifter. Sådana arbetsuppgifter som utförs av behörig personal omfattar även förmågan att identifiera möjliga faror samt att beakta gällande regionala och nationella standarder, föreskrifter och bestämmelser.
- Om frågor eller problem uppstår måste du kontakta en elinstallatör.
- Apparaten får endast anslutas om de elektriska data som gäller för apparaten stämmer överens med strömförsörjningen. Apparattens data anges på typskylten på apparaten, på förpackningen eller i denna bruksanvisning.

- Apparaten måste vara ansluten till en jordfelsbrytare vars dimensionerade felström uppgår till max. 30 mA.
- Förlängningskablar och strömfördelare (t ex grenuttag) måste vara godkända för användning utomhus (dropptäta).
- Elkablarnas area får inte vara mindre än arean i gummikabel med beteckningen H05RN-F. Förlängningskablar måste uppfylla kraven som ställs i DIN VDE 0620.
- Skydda stickkontakter från fukt.
- Anslut endast apparaten till ett vägguttag som installerats enligt gällande föreskrifter.

Säker drift

- Apparaten får inte användas om kablarna eller kåpan är defekt.
- Bär inte och dra inte apparaten i elkabeln.
- Dra samtliga kablar så att de är skyddade och inte kan skadas. Dessutom måste det uteslutas att personer kan snava över kablarna.
- Öppna aldrig apparatens kåpa eller tillhörande delar, såvida detta inte uttryckligt anges i bruksanvisningen.
- Använd endast originalreservdelar och -tillbehör till apparaten.
- Gör aldrig några tekniska ändringar på apparaten.
- Låt endast behöriga OASE-kundtjänstverkstäder reparera apparaten.
- Elkablarna kan inte bytas ut. Om en kabel har skadats måste apparaten eller komponenten skrotas.
- Använd inte apparaten om personer befinner sig i vattnet.
- Se till att uttaget och stickkontakten alltid hålls torra.

Installation

Apparaten får endast användas i vågrätt skick och stabilt på fast underlag. Apparaten måste befinna sig lägre än vattenytan. Apparaten kan installeras i dammen (nedsänkt) eller utanför dammen (torrt). Beakta monteringsexempel (A och B). Bär inte och dra inte apparaten i elkabeln. Kontrollera att apparaten aldrig kan användas utan vattenflöde.

För att montera sugledningen vid installation utanför dammen (torrt) måste de två filterkåporna demonteras efter att skruvarna lossats. Ta därefter av filterfrontplåten.

För att byta ut apparaten kan apparatbotten (C) tas bort bakåt efter att spärren (D) på undersidan av botten har lossats. Skjut apparaten på apparatbotten tills den snäppen in (E).

Driftstart



Varning! Pumpen får inte köras torr.

Möjlig följd: Pumpen kan förstöras.

Skyddsåtgärder: Kontrollera vattennivån regelbundet. Apparaten måste generellt vara placerad under vattenytan.



Varning! Apparaten är tung.

Möjliga följder: Vid lyft och transport belastas hjärta, blodomlopp-, muskulatur- och skelettsystem kraftigt.

Skyddsåtgärder: Tag alltid hjälp av en extra person vid lyft och transport av apparaten.

Ställ apparaten så att den inte är utsatt för direkt solstrålning (max. 40 °C).

Så ansluter du strömmen:

Inkoppling: Anslut stickkontakten till stickuttaget. Apparaten startar genast när den matas med ström.

Frånkoppling: Dra ut stickkontakten.

Låt apparaten vara nedsänkt i vätskan som ska pumpas under ca 1 timme innan den slås på. Pumpa därefter med apparaten mot en fast stängd tryckstos under 10 minuters tid. Därefter kan munstycket monteras och springbrunnens vattenbild ställas in.

Apparatens effekt är endast reglerbar via en strömregulator från OASE.

Rengöring och underhåll



Varning! Farlig elektrisk spänning.

Möjliga följder: Dödsolyckor eller allvarliga personskadador.

Skyddsåtgärder:

- Innan du doppar ned handen i vattnet måste du alltid dra ut stickkontakten till all utrustning som befinner sig i vattnet.
- Dra alltid ut stickkontakten innan du utför arbeten på apparaten.

Rengöring av apparaten

Rengör apparaten vid behov med rent vatten och en mjuk borste.

- För att få bort svåra kalkavlagringar vid rengöring av pumpen kan även vanligt ättiks- och klorfritt hushållsrengöringsmedel användas. Efteråt ska pumpen rengöras grundligt med rent vatten.
- Använd aldrig starka rengöringsmedel eller kemiska lösningar då dessa kan fräta apparatens kåpa eller leda till att apparatens funktion försämras.

Störningar

Störning	Orsak	Åtgärd
Apparaten fungerar inte	- Strömförsörjning saknas - Defekt säkring - Jordfelsbrytaren har löst ut - Pumphjulet är blockerat	- Kontrollera strömförsörjningen - Kontrollera säkringen, byt ut vid behov - Kontrollera inkopplingsdelen och elkabeln - Ev. främmande föremål blockerar pumphjulet i huset Kontrollera filtret
Apparaten pumpar mycket lite eller inte alls	- Filtret täcks inte av vatten - Ventilen stängd - Luft i systemet - Filterkåporna tilltäppta	- Kontrollera vattennivån och pumpens läge - Kontrollera ledningssystemet - Kontrollera ledningssystemet - Kontrollera och rengör
Apparaten slås ifrån för att därefter slås på igen efter en viss tid	Apparaten är överhettad. - Vätska över 35°C - Inre kylkanalerna är tilltäppta	- Använd apparaten med kallare vätska - Låt en fackmann rengöra apparatens inre

Avfallshantering



Denna apparat får inte kastas i hushållssoporna! Lämna in apparaten till ett erkänt insamlingsställe. Klipp av kabeln så att apparaten inte längre kan tas i drift.

Förvaring / Lagring under vintern

Apparaten är frostsäker till -20°C. Om apparaten ska förvaras utanför dammen, rengör den först noggrant med vatten och en mjuk borste, kontrollera om den är skadad och förvara den sedan i vatten eller i vattenfyllt skick. Doppa inte ned stickkontakten i vatten.

Reparation

En kåpa som har skadats kan inte repareras och får inte längre användas. Skrota apparaten enligt gällande föreskrifter.

Alkuperäisen käyttöohjeen käännös

Ohjeita tähän käyttöohjeeseen

Tervetuloa OASE Living Water -yhtykseen. Tällä ostoksella **Aquarius Universal 21000, 27000, 40000** olette tehnyt hyvän valinnan.

Lukekaa tämä käyttöohje huolellisesti läpi ennen laitteen ensimmäistä käyttöä ja tutustukaa laitteeseen. Kaikki tätä laitetta koskevat työt ja työt tällä laitteella saa suorittaa vain kyseessä olevan ohjeen mukaan.

Noudattakaa ehdottomasti oikean ja turvallisen käytön ohjeita.

Säilyttäkää tämä käyttöohje huolellisesti! Jos laite vaihtaa omistajaa, antakaa käyttöohje eteenpäin.

Tämän ohjeen symbolit

Tässä käyttöohjeessa käytetyillä symboleilla on seuraavanlainen merkitys:



Henkilövahinkojen vaara vaarallisen sähköjännitteen johdosta

Symboli kiinnittää huomiota välittömästi uhkaavaan vaaraan, jonka seurauksena voi olla kuolema tai loukkaantuminen, kun tarvittaviin toimenpiteisiin ei ole ryhdytty.



Henkilövahinkojen vaara yleisten vaaralähteiden johdosta

Symboli kiinnittää huomiota välittömästi uhkaavaan vaaraan, jonka seurauksena voi olla kuolema tai loukkaantuminen, kun tarvittaviin toimenpiteisiin ei ole ryhdytty.



Tärkeä ohje häiriöttömään toimintaan.

Määräystenmukainen käyttö

Aquarius Universal 21000, 27000, 40000, nimitetään jatkossa "laitteeksi", ja kaikkia muita toimituksen osia saadaan käyttää yksinomaan, kuten seuraavassa esitetään:

- Normaalin lammikkoveden pumpuille suihkulähteitä ja -kaivoja varten.
- Käyttöön puhtaan veden kanssa.
- Teknisten tietojen käyttö ja noudattaminen.

Laitteelle ovat voimassa seuraavat rajoitukset:

- Älä käytä uimalammikoissa.
- Älä koskaan siirrä muita nesteitä kuin vettä.
- Älä käytä koskaan ilman, että vettä virtaa läpi.
- Ei käyttöön kemikaalien, elintarvikkeiden, helposti palavien tai räjähtävien aineiden yhteydessä.



Huomaus! Rikkoontumisvaara!

Laitteeseen ei saa päästä ilmaa eikä se saa käydä kuivana. Älä liitä laitetta rakennuksen vesijohtoihin.

Turvaohjeet

OASE-yhtiö on rakentanut tämän laitteen alan uusimman tekniikan ja voimassa olevien turvallisuusmääräysten mukaan. Siitä huolimatta laite voi aiheuttaa vaaraa henkilöille ja esineille, jos laitetta käytetään epäasianmukaisesti tai käyttötarkoituksen vastaisesti tai jos turvaohjeita ei huomioida.

Turvallisuussyistä tätä laitetta eivät saa käyttää lapset, alle 16-vuotiaat nuoret, eivätkä henkilöt, jotka eivät kykene tunnistamaan mahdollisia vaaroja, tai eivät tunne tätä käyttöohjetta. Lapsia on valvottava, jotta he eivät leiki laitteella.

Veden ja sähkön yhdistämisen aiheuttamat vaarat

- Veden ja sähkön yhdistämisen aiheuttama sähköisku voi johtaa kuolemaan tai vakavaan tapaturmaan, ellei sähköä liitetä määräysten mukaisesti tai jos yhdistelmää käytetään asiattomalla tavalla.
- Vedä aina kaikkien vedessä olevien laitteiden virtapistokkeet irti, ennen kuin olet kosketuksessa veden kanssa.

Määräystenmukainen sähköasennus

- Sähköasennusten on vastattava kansallisia asennusmääräyksiä ja ne saa tehdä vain sähköalan ammattilainen.
- Henkilö on sähköalan ammattilainen, kun hän ammatillisen koulutuksensa, tietojensa ja kokemuksensa perusteella on kykenevä ja oikeutettu tekemään ja arvioimaan hänelle annettuja töitä. Työnteko ammattilaisena pitää sisällään myös mahdollisten vaarojen tunnistamisen sekä asiaankuuluvien paikallisten ja kansallisten normien, sääntöjen ja määräysten huomioon ottamisen.
- Jos sinulla on kysymyksiä tai ongelmia, käänny oman sähköalan ammattilaisesi puoleen.
- Laitteen liittäminen on sallittua vain, kun laitteen ja virransyötön sähköiset tiedot ovat yhtäpitäviä. Laitetiedot ovat laitteen tyypikilvessä tai pakkauksessa tai tässä käyttöohjeessa.
- Laite on varmistettava vikavirtasuojalaitteistolla, jonka nimellisvikavirta on enintään 30 mA.
- Pidennysjohtojen ja virranjakajien (esim. pistorasiarimojen) on oltava ulkokäyttöön sopivia.

- Verkkojohtojen läpileikkaus ei saa olla pienempi kuin kumiletkujohtojen, joissa on lyhenne H05RN-F. Jatkojohtojen on vastattava standardin DIN VDE 0620 vaatimuksia.
- Suojaa pistokeliitännät kosteudelta.
- Liitä laite vain määräystenmukaisesti asennettuun pistorasiaan.

Turvallinen käyttö

- Laitetta ei saa käyttää rikkiinlaisella laitekotelolla tai rikkiinlaisin sähköjohdoin.
- Älä kannata tai vedä laitetta liitosjohdosta.
- Vedä kaikki johdot suojattuina niin, että niiden vahingoittuminen on poissuljettu ja kukaan ei voi niihin kompastua.
- Älä koskaan avaa laitteen koteloita tai laitteeseen kuuluvia osia, jos tähän ei nimenomaan viitata käyttöohjeessa.
- Käytä laitteessa ainoastaan alkuperäisiä varaosia tai varusteita.
- Älä koskaan tee laitteelle teknisiä muutoksia.
- Anna ainoastaan OASE:n valtuuttaman asiakaspalvelun suorittaa korjaustoimenpiteet.
- Verkkojohdon vaihtaminen uuteen ei ole mahdollista. Laite tai osa tulee poistaa käytöstä, jos johto on vahingoittunut.
- Käytä laitetta vain, kun vedessä ei ole ihmisiä.
- Pidä pistorasia ja verkkopistoke kuivana.

Asennus

Laitetta saa käyttää vain vaakasuorassa ja kiinteällä pohjalla. Laitteen on oltava vedenpinnan alapuolella. Laite voidaan asettaa lammikkoon (upotettuna) tai ulkopuolelle (kuivana). Huomioi asennusesimerkit (A ja B). Älä kannata laitetta äläkä vedä sitä liitiskaapelista. Varmista, että laitetta ei käytetä koskaan ilman veden läpivirtausta!

Asetettaessa laite lammikon ulkopuolella (kuivana) on imujohdon asentamiseksi irrotettava molemmat suodattimen puoliskot löysäämällä ruuveja ja poistettava suodattimen etulevy.

Vaihtoa varten voidaan laitteen jalusta (C) poistaa taaksepäin vapauttamalla laitteen jalustan alapuolella sijaitseva lukitusvipu (D). Asennusta varten laitteen runko on työnnettävä laitteeseen jalustan päälle kunnes se lukittuu (E).

Käyttöönotto



Huomio! Pumpua ei saa käyttää kuivana.

Mahdollinen seuraus: Pumppu rikkoutuu.

Suojatoimenpide: Tarkasta säännöllisesti vesitilanne. Laitteen täytyy yleensä olla vedenpinnan alapuolelle asetettuna.



Huomio! Laite on raskas.

Mahdollinen seuraus: Nostamisessa ja kantamisessa voimakas sydämen, verenkierron, lihaksiston ja luustotukirangan kuormitus.

Suojatoimenpide: Nosta ja kannata laitetta vain yhdessä tosen henkilön kanssa.

Asenna laite siten, että se ei altistu suoraan auringonvalolle (max. 40 °C).

Näin teet virransyötön:

Päällekytkentä: Verkkopistoke kytketään pistorasiaan. Laite käynnistyy heti, kun se saa sähkövirtaa.

Poiskytkentä: Verkkopistoke kytketään irti.

Ennen ensimmäistä kytkemistä laite on upotettava n. 1 tunniksi veteen. Seuraavaksi laitetta on käytettävä 10 minuuttia lähes kokonaan suljettua painemuhvia vasten. Sen jälkeen voit asentaa suuttimen ja säätää suihkulähteesi vesikuvion.

Laitteen teho on säädettävissä vain OASEn sähkövirranhallinta-laitteen avulla.

Puhdistus ja huolto



Huomio! Vaarallinen sähköjännite.

Mahdollisia seuraamuksia: Kuolema tai vaikea loukkaantuminen.

Suojatoimenpiteet:

- Irrota kaikkien vedessä olevien laitteiden verkkopistokkeet ennen kuin kosket veteen.
- Ennen työskentelyä laitteella irrota laitteen verkkopistoke.

Laitteen puhdistus

Puhdista laite tarvittaessa kirkaalla vedellä ja pehmeällä harjalla.

- Itsepinnoitettua kalkkeutumisessa voidaan pumpun puhdistukseen käyttää myös etikka- ja kloorivapaita kotitaloudessa tavallisia puhdistimia. Puhdista pumppu tämän jälkeen perusteellisesti puhtaalla vedellä.
- Älä missään tapauksessa käytä voimakkaasti reagoivia puhdistusaineita tai kemiallisia liuottimia, koska sillä tavoin tehtävässä kotelo voi syöpyä tai toiminta häiriintyä.

Häiriöt

Häiriö	Syy	Apu
Laite ei ole käynnissä	- Ei virransyöttöä - Sulake viallinen - FI-kytkin lauennut - Pumpun siipipyörä jumissa	- Tarkasta virransyöttö - Tarkasta sulake, tarvittaessa vaihda uuteen - Tarkasta kytkentälaitte ja liitoskaapeli - Mahdollisesti vierasesine jumiuuttaa kotelon pumpun siipipyörää. Tarkasta suodatint
Laite ei syötä tai syöttää vain hyvin vähän	- Suodatint ei ole veden peitossa - Venttiili kiinni - Järjestelmässä Ilmapussi - Suodatintimen puoliskot tukossa	- Tarkasta pumpun vesitaso ja asento - Tarkasta johtojärjestelmä - Tarkasta johtojärjestelmä - Tarkasta ja puhdista
Laite kytkeytyy pois päältä ja jonkun ajan kuluttua taas päälle	Laite on ylikuumentunut. - Neste yli 35 °C - Sisäiset jäähdytyskanavat tukossa	- Käytä laitetta viileämmällä nesteellä - Anna asiantuntijan puhdistaa laite sisältä

Hävittäminen



Tätä laitetta ei saa hävittää kotitalousjätteenä! Käyttäkää siihen tarkoitukseen varattua palautusjärjestelmää. Tehkää sitä ennen laite käyttökelvottomaksi katkaisemalla kaapeli.

Varastointi/talvisäilytys

Laite on pakkassuojattu -20 °C:een asti. Varastoidessasi laitteen lammikon ulkopuolla suorita perusteellinen puhdistus pehmeällä harjalla ja vedellä, tarkista vauriot ja säilytä se upotettuna tai vedellä täytettynä. Älä upota verkkopistoketta veteen!

Korjaus

Vaurioitunutta koteloa ei voi korjata eikä sitä saa enää käyttää. Hävitä laite asianmukaisesti.

Az eredeti használati útmutató fordítása

Információk ehhez a használati útmutatóhoz

Üdvözljük az OASE Living Water nevében. Ön ezen termék **Aquarius Universal 21000, 27000, 40000** megvásárlásával jó döntést hozott.

Az első használatba vétel előtt olvassa el gondosan a használati útmutatót és ismerkedjen meg a készülékkel. Az készülékkel, vagy a készüléken végzett bármilyen munka esetén tartsa be a jelen útmutatóban leírtakat.

A készülék helyes és biztonságos használata érdekében feltétlenül vegye figyelembe a biztonsági előírásokat.

Őrizze meg gondosan a jelen használati útmutatót. Ha másnak adja a készüléket, adja oda ezt a használati útmutatót is.

A jelen útmutatóban használt szimbólumok

A jelen használati útmutatóban használt szimbólumok jelentése a következő:



Áramütésveszély! Veszélyes elektromos feszültség, mely súlyos személyi sérülést okozhat.

A szimbólum közvetlen veszély kockázatára utal, mely a megfelelő óvintézkedések megtétele nélkül súlyos, vagy halálos kimenetelű sérüléssel és járhat.



Általános veszélyforrás: személyi sérülés veszélye

A szimbólum közvetlen veszély kockázatára utal, mely a megfelelő óvintézkedések megtétele nélkül súlyos, vagy halálos kimenetelű sérüléssel és járhat.



Fontos útmutató a zavarmentes működéshez.

Rendeltetészerű használat

Aquarius Universal 21000, 27000, 40000, a továbbiakban "készülék", és a csomagolásban található minden más (alkat)rész kizárólag csak a következőképpen használható:

- Normál tóvíz szivattyúzására szökökutakhoz.
- Tiszta vízzel történő üzemeltetésre.
- Üzemeltetés a műszaki adatok betartása mellett.

A készülékre a következő korlátozások érvényesek:

- Fürdésre használt tavakban használni tilos.
- A készüléket soha nem szabad vízben kívül más folyadékkal használni.
- Soha nem szabad vízátfolyás nélkül működtetni.
- Nem szabad vegyszerekkel, élelmiszerekkel, gyúlékony vagy robbanékony anyagokkal együtt alkalmazni.



Figyelem! A készülék tönkremehet!

A készüléknek nem szabad levegőt szívnia vagy szárazon futnia. A készüléket nem szabad házi vízvezetékhez csatlakoztatni.

Biztonsági utasítások

A OASE cég ezt a készüléket a technika aktuális állása és a fennálló biztonsági előírások szerint építette. Ennek ellenére a készülékből veszélyek indulhatnak ki személyekre és dologi értékekre, ha a készüléket szakszerűtlenül, ill. nem a használati célnak megfelelően alkalmazzák, vagy ha nem veszik figyelembe a biztonsági utasításokat.

Biztonsági okokból gyermekek és 16 évnél fiatalabbak, valamint olyan személyek, akik nem képesek felismerni a lehetséges veszélyeket, vagy jelen használati utasítást nem ismerik, nem használhatják a készüléket.

Figyelni kell a gyerekekre, hogy ne játszanak a készülékkel.

Veszélyek a víz és elektromosság kombinációja által

- A víz és elektromosság kombinációja nem előírászerű csatlakoztatás vagy szakszerűtlen kezelés esetén áramütés miatti halálhoz vagy súlyos sérülésekhez vezethet.
- Mielőtt a vízbe nyúlna, feszültségmentesítse az összes vízben lévő készüléket.

Előírászerű elektromos telepítés

- Az elektromos rákötéseknek meg kell felelniük a nemzeti szabályozásoknak és ezeket kizárólag szakember kivitelezheti.
- Egy személy akkor számít szakképzett villanyszerelőnek, ha képesítése, ismeretei és tapasztalata alapján képes felmérni és elvégezni a munkát. A szakember képes kell hogy legyen a lehetséges veszélyek felismerésére, és a vonatkozó nemzeti és regionális és normák és szabályok betartására.
- Ha kérdése, vagy problémája van, forduljon villanyszerelő szakemberhez.
- A készülék csatlakoztatása csak akkor megengedett, a készülék és a tápáram paraméterei megegyeznek. A készülék adatai a típusláblán, valamint a csomagoláson, és ebben az útmutatóban találhatóak meg.

- A készüléket 30 mA névleges áramerősségű hibaáram-védelemmel kell ellátni.
- A hosszabbító (pl. elosztóléc) és az elosztó meg kell hogy feleljen a szabadban történő felhasználás feltételeinek (fröccsenés-védelemmel ellátva).
- A hálózati csatlakozóvezetéknek nem szabad a H05RN-F jelölésű gumi tömlővezetékknél kisebb keresztmetszettel rendelkezniük. A hosszabbító vezetéknek eleget kell tenniük a DIN VDE 0620 követelményeinek.
- A csatlakozókat védje a nedvességtől.
- A készüléket csak előírászerűen telepített dugaszolóaljzatról működtesse.

Biztonságos működés

- Sérült vezeték, vagy ház esetén a készüléket tilos üzemeltetni.
- Ne hordozza vagy húzza a készüléket a csatlakozó vezetéknel fogva!
- A vezetéket védve helyezze el, így kizárhatóak a sérülések és senki nem bukik fel benne.
- Ne nyissa fel a készüléket, vagy az alkatrészeket, ha erre az útmutató nem szólítja fel kifejezetten.
- Kizárólag eredeti pótalkatrészeket és tartozékokat használjon a készülékhez.
- Soha ne végezzen műszaki változtatásokat a készüléken.
- Szerelést csak OASE szakszerviz végezzen.
- A csatlakozóvezeték nem cserélhető ki. Egy sérült vezeték esetén a készüléket ill. az alkotórészeit ártalmatlanítani kell.
- A készüléket csak akkor üzemeltesse, ha a tóvízben nem tartózkodnak emberek!
- A csatlakozót és az aljzatot tartsa szárazon.

Elhelyezés

A készüléket csak vízszintesen szabad használni, és stabilan, szilárd talajra kell felállítani. A készülék pozíciójának a vízfelszín alatt kell lennie. A készüléket a tóban (bemerítve) vagy a tavon kívül (szárazon) lehet felállítani. Vegye figyelembe a felállítási példákat (A és B). Ne hordozza vagy húzza a készüléket a csatlakozókábelnél fogva. Biztosítsa, hogy a készüléket soha ne használják vízfolyás nélkül!

Tavon kívüli felállítás esetén (szárazon) a szívóvezeték felszereléséhez szerelje le a két szűrő-oldalfalat és távolítsa el az szűrő-frontlemez a csavarok kioldásával.

A készülék lábázatát (C) cseréhez a lábázat alján lévő rögzítő kar (D) kioldásával lehet hátrafelé eltávolítani. Felszereléshez tolja a készüléktestet a lábazatra addig, míg az be nem pattan (E).

Üzembe helyezés



Figyelem! A szivattyú szárazon futása tilos.

Lehetséges következmény: A szivattyú elromlik.

Biztonsági intézkedés: Rendszeresen ellenőrizze a vízszintet. A készüléket általánosságban a vízfelszín alatt kell elhelyezni.



Figyelem! A készülék nehéz.

Lehetséges következmény: A készülék felemelésekor és hordozásakor erőteljes terhelés érheti a szívet, a keringési-, izom- és vázrendszert.

Övintézkedés: A készüléket csak egy további személy segítségével emeljék fel és hordozzák.

Úgy állítsa fel a készüléket, hogy az ne legyen közvetlen napsugárzásnak kitéve (max. 40 °C).

Így biztosíthatja az áramellátást:

Bekapcsolás: Csatlakoztassa a csatlakozót az aljzathoz. A készülék automatikusan bekapcsol, ha azt az elektromos hálózatra kötötték.

Kikapcsolás: Húzza ki a hálózati csatlakozót.

Az első bekapcsolás előtt merítse bele a készüléket kb. 1 órára a szivattyúzni kívánt közegbe. Ezt követően a készüléket 10 percig majdnem elzártnyomócsonkkal kell használni. Ezután felszerelheti a fűvókát, és beállíthatja szökőkútjának vízképét.

A készülék teljesítménye csak OASE áramirányító készülékkel szabályozható.

Tisztítás és karbantartás



Figyelem! Veszélyes elektromos feszültség.

Lehetséges következmények: halálos vagy súlyos sérülések.

Óvintézkedések:

- Mielőtt belenyúl a vízbe, mindig húzza ki a vízben található összes készülék hálózati dugaszát.
- A készüléken való munkavégzés előtt húzza ki a dugót a konnektorból.

Készülék tisztítása

A készüléket lehetőség szerint tiszta vízzel és puha kefével tisztítsa.

- Makacs vízkövesedés esetén a szivattyú tisztításához csak ecet-, és klórmentes háztartási tisztítószer használható. Ezt követően tiszta vízzel alaposan mossa át a szivattyút.
- Agresszív tisztítószer, vagy vegyszeroldatok használata tilos, mivel ezek károsíthatják a burkolatot, vagy károsan befolyásolhatják a működést.

Üzemzavarok

Üzemzavar	Ok	Megoldás
A készülék nem működik	- nincs áramellátás - a biztosíték meghibásodott - a FI-relé kioldott - a szivattyúkerek blokkolva	- ellenőrizze az áramellátást - ellenőrizze, és szükség esetén cserélje ki a biztosítékot - ellenőrizze a kapcsoló berendezést és a csatlakozókábel - lehets. idegen test blokkolja a szivattyúkereket a házban, ellenőrizze a szűrőt
A készülék nem szivattyúoz vagy csak nagyon keveset	- a szűrőt nem borítja víz - a tolozárak zárva vannak - a rendszer levegős - a szűrő-oldalfalak eldugultak	- ellenőrizze a szivattyú vízszintjét és helyzetét - ellenőrizze a vezetékrendszert - ellenőrizze a vezetékrendszert - ellenőrizze, és tisztítsa ki a készüléket
A készülék kikapcsol, és bizonyos idő után újra bekapcsol	A készülék túlmelegedett. - a szállítandó közeg 35°C-nál melegebb - a belső hűtőcsatornák eldugultak	- használja a készüléket hidegebb közeggel - tisztítsa ki a készüléket belülről szakemberrel

Megsemmisítés



Ne a háztartási hulladékkal együtt ártalmatlanítsa a készüléket! Ehhez az erre kijelölt visszavételi helyeket használja. Előtte a kábel levágásával tegye használhatatlanná a készüléket.

Tárolás / Telelés

A készülék mínusz 20 °C-ig fagyálló. Ha a készüléket a tavon kívül tárolja, akkor tisztítsa meg alaposan puha kefével és vízzel, ellenőrizze, hogy nem sérült-e, és tárolja azt vízbe merítve vagy vízzel megtöltve. A hálózati csatlakozót nem szabad a vízbe meríteni!

Javítás

A sérült házat nem szabad megjavítani, és azt nem szabad tovább használni. Semmisítse meg a készüléket szakszerűen.

Tłumaczenie oryginalnej instrukcji użytkownika

Przedmowa do instrukcji użytkownika

Witamy w OASE Living Water. Kupując **Aquarius Universal 21000, 27000, 40000**, dokonali Państwo dobrego wyboru. Przed pierwszym uruchomieniem urządzenia należy uważnie przeczytać instrukcję użytkownika i zapoznać się z zasadą działania urządzenia. Wszystkie prace dotyczące tego urządzenia mogą być wykonywane tylko zgodnie z zaleceniami dostarczonej instrukcji.

Bezwzględnie przestrzegać przepisów bezpieczeństwa pracy w odniesieniu do prawidłowego i bezpiecznego użytkownika.

Instrukcję użytkownika należy przechowywać w bezpiecznym miejscu. W przypadku sprzedaży urządzenia nowemu właścicielowi należy przekazać również instrukcję użytkownika.

Symbole w niniejszej instrukcji

Symbole zastosowane w niniejszej instrukcji użytkownika mają następujące znaczenie:



Zagrożenie wypadkowe dla ludzi przez niebezpieczne napięcie elektryczne.

Symbol ten wskazuje na bezpośrednio występujące zagrożenie, które może spowodować śmierć lub ciężkie obrażenia, jeżeli nie zostaną podjęte stosowne działania zabezpieczające.



Zagrożenie dla ludzi ze strony niebezpiecznego napięcia elektrycznego.

Symbol ten wskazuje na bezpośrednio występujące zagrożenie, które może spowodować śmierć lub ciężkie obrażenia, jeżeli nie zostaną podjęte stosowne działania zabezpieczające.



Ważna wskazówka na dla bezusterkowego działania.

Zastosowanie zgodne z przeznaczeniem

Aquarius Universal 21000, 27000, 40000, zwany dalej "Urządzeniem", oraz wszystkie pozostałe części objęte zakresem dostawy mogą być używane wyłącznie w następujący sposób:

- Do pompowania zwykłej wody stawowej dla wodotrysków i fontann.
- Do użytkowania z czystą wodą.
- Eksploatacja w warunkach zgodnych z danymi technicznymi.

W stosunku do tego urządzenia obowiązują następujące ograniczenia:

- Nie użytkować w stawach kąpielowych.
- Nigdy nie tłoczyć innych cieczy niż woda.
- Nigdy nie użytkować urządzenia bez przepływu wody.
- Nie użytkować połączeniu z chemikaliami, artykułami spożywczymi, substancjami łatwopalnymi lub wybuchowymi.



Uwaga! Niebezpieczeństwo zniszczenia!

Urządzenie nie może zasysać powietrza lub pracować na sucho. Nie podłączać urządzenia do domowej instalacji wodociągowej.

Przepisy bezpieczeństwa

Niniejsze urządzenie zostało wyprodukowane **OASE** zgodnie z aktualnym stanem wiedzy technicznej i obowiązującymi przepisami bezpieczeństwa pracy. Pomimo tego urządzenie może stanowić zagrożenie dla osób i dóbr materialnych, jeżeli będzie użytkowane nieprawidłowo, niezgodnie z jego przeznaczeniem albo sprzecznie z przepisami bezpieczeństwa.

Z uwagi na ogólne bezpieczeństwo niedozwolone jest użytkowanie urządzenia przez dzieci i młodzież poniżej 16. roku życia, a także przez osoby, które nie są w stanie rozpoznać ewentualnych zagrożeń lub nie zapoznają się z niniejszą instrukcją użytkownika. Należy dopilnować, aby urządzeniem nie bawiły się dzieci.

Niebezpieczeństwa w wyniku kontaktu wody z prądem elektrycznym

- Woda w połączeniu z prądem elektrycznym w warunkach nieprzepisowo wykonanego podłączenia lub nieprawidłowej obsługi może prowadzić do ciężkich obrażeń ciała lub do śmierci poprzez porażenie prądem elektrycznym.
- Przed włożeniem rąk do wody należy zawsze odłączyć od napięcia wszystkie znajdujące się w wodzie urządzenia.

Instalacja elektryczna zgodna z przepisami

- Instalacje elektryczne muszą odpowiadać krajowym przepisom instalacyjnym i mogą być wykonywane tylko przez specjalistów elektryków.
- Specjalistą elektrykiem jest osoba, która w oparciu o swoje wykształcenie, wiedzę i doświadczenie jest zdolna i uprawniona do oceny oraz przeprowadzenia końcowego oddania do eksploatacji wykonanych prac. Do zadań specjalistów należy też określenie potencjalnych niebezpieczeństw i zapewnienia przestrzegania obowiązujących miejscowych oraz krajowych norm, przepisów i postanowień.

- W przypadku pytań i problemów należy zwrócić się do specjalisty elektryka.
- Przyłączenie urządzenia jest dozwolone tylko wtedy, jeśli dane elektryczne urządzenia i zasilania energią są zgodne. Dane urządzenia znajdują się na tabliczce znamionowej na urządzeniu lub opakowaniu bądź w niniejszej instrukcji.
- Urządzenie musi być zabezpieczone poprzez urządzenie ochronne prądowe, z prądem uszkodzeniowym wynoszącym maksymalnie 30 mA.
- Przedłużacze przewodów i rozdzielacze prądu (np. listwy z gniazdkami) muszą być przeznaczone do użytkowania na wolnym powietrzu (zabezpieczone przed rozpryskami wody).
- Przewody łączące z siecią nie mogą mieć mniejszego przekroju poprzecznego niż przewody oponowe o oznaczeniu skrótownym H05RN-F. Przedłużacze muszą spełniać wymogi normy DIN VDE 0620.
- Połączenia wtykowe powinny być chronione przed wilgocią.
- Urządzenie może być podłączane tylko do prawidłowo zainstalowanego gniazdka.

Bezpieczna eksploatacja

- W przypadku uszkodzonych przewodów lub uszkodzonej obudowy nie wolno użytkować urządzenia.
- Nie podnosić ani nie ciągnąć urządzenia za przewód elektryczny!
- Wszystkie przewody należy układać z odpowiednim zabezpieczeniem, aby uniknąć uszkodzeń i możliwości potknięcia.
- Nigdy nie należy otwierać obudowy urządzenia ani należących do niego elementów, jeśli nie jest to wyraźnie zalecane w instrukcji.
- Należy stosować tylko oryginalne dla tego urządzenia części zamienne i akcesoria.
- Nigdy nie dokonywać przeróbek technicznych urządzenia na własną rękę.
- Nie podnosić ani nie ciągnąć urządzenia za przewód elektryczny. Przestrzegać przykładów montażu (A i B).
- Przewody sieciowe nie mogą być wymieniane. W przypadku uszkodzenia przewodu, dalsze korzystanie z urządzenia lub jego komponentów nie jest możliwe.
- Nigdy nie włączać urządzenia, gdy w wodzie przebywają ludzie!
- Gniazdo sieciowe i wtyczkę sieciową należy utrzymywać w stanie suchym.

Ustawienie

Urządzenie włączać tylko w pozycji poziomej, stabilnie ustawione na mocnym podłożu. Urządzenie musi być ustawione poniżej powierzchni lustra wody. Urządzenie może zostać umieszczone w stawie (urządzenie zanurzeniowe) lub poza jego obrębem (urządzenie usytuowane w suchym miejscu). Przestrzegać przykładów montażu (A i B). Nie nosić lub ciągnąć urządzenia chwytając za kabel podłączeniowy. Zagwarantować, aby urządzenie nigdy nie pracowało bez zapewnionego obiegu wody!

W przypadku montażu przewodu ssącego na zewnątrz stawu (usytuowanie w suchym miejscu) najpierw odkręcić śruby zdemontować dwie ścianki boczne filtra i usunąć blachę czołową filtra.

W celu wymiany można zdemontować podstawę urządzenia (C) odryglowując do tyłu dźwignię zatraskową (D) na stronie dolnej podstawy urządzenia. Podczas montażu przesunąć korpus urządzenia na jego podstawie, aż do zablokowania w zapadce (E).

Uruchomienie



Uwaga! Pompa nie może pracować na sucho.

Możliwe skutki: Pompa ulegnie zniszczeniu.

Środki zabezpieczające: Regularnie kontrolować poziom wody. Urządzenie należy ustawić poniżej poziomu wody.



Uwaga! Urządzenie jest ciężkie.

Możliwe skutki: Przy podniesieniu lub przenoszeniu występuje wysokie obciążenie układu krążenia, serca, mięśni i układu kostnego.

Środki zabezpieczające: Urządzenie podnieść i przenosić tylko przy pomocy drugiej osoby.

Ustaw urządzenie w miejscu nie narażonym na bezpośredni wpływ promieni słonecznych (max. 40 °C).

Podłączenie zasilania:

Włączanie: Włożyć wtyczkę sieciową do gniazdka. Urządzenie włącza się natychmiast, gdy zostanie podłączone do sieci elektrycznej.

Wyłączanie: Wyciągnąć wtyczkę sieciową.

Przed pierwszym włączeniem zanurzyć urządzenie na ok. 1 godzinę w tłoczonym medium. Następnie włączyć urządzenie na ok. 10 minut przy niemalcałkowicie zamkniętym króćcu wylotowym. Następnie zamontować dyszę i wyregulować sposób wypływu wody z fontanny według potrzeb.

Moc urządzenia jest regulowana jedynie za pomocą urządzenia do zarządzania zasilaniem OASE.

Czyszczenie i konserwacja



Uwaga! Niebezpieczne napięcie elektryczne.

Możliwe skutki: śmierć lub ciężkie obrażenia.

Środki zabezpieczające:

- Przed zanurzeniem rąk w wodzie należy wyjąć z gniazdek wszystkie wtyczki urządzeń znajdujących się w wodzie!
- Przed wykonywaniem jakichkolwiek prac przy urządzeniu należy wyjąć wtyczkę urządzenia.

Czyszczenie urządzenia

W razie potrzeby wyczyścić urządzenie czystą wodą i miękką szczotką.

- W przypadku uporczywych pozostałości kamienia, do czyszczenia pompy można zastosować także zwykły środek czyszczący, który nie zawiera octu i chloru. Następnie pompę należy gruntownie wyczyścić czystą wodą.
- Nie wolno stosować żadnych agresywnych środków czyszczących ani rozpuszczalników chemicznych, ponieważ może to spowodować zniszczenie obudowy lub zakłócenie działania urządzenia.

Usterki

Usterka	Przyczyna	Środki zaradcze
Urządzenie nie pracuje.	- brak dopływu prądu - wadliwy bezpiecznik - wyzwolony wyłącznik zabezpieczający FI - wirnik pompy zablokowany	- skontroluj dopływ prądu - sprawdź bezpiecznik, event. wymień go - sprawdź układ sterujący i przyłącza elektryczne - event. przypadkowe przedmioty w obudowie blokują wirnik pompy, skontroluj stan filtra
Urządzenie nie tłoczy lub z bardzo niską wydajnością	- filtr nie jest zanurzony - zamknięta zasawa - korek powietrzny w układzie - zatłokane ścianki filtra	- skontroluj poziom wody i umiejscowienie pompy - skontroluj układ przewodów - skontroluj układ przewodów - skontroluj i oczyść
Urządzenie wyłącza się i po pewnym czasie znów włącza się.	Urządzenie jest przegrzane. - temperatura medium ponad 35°C - zatłokane wewnętrzne kanały chłodzące	- urządzenie włącza tylko przy chłodniejszym medium - zlecić specjalistom wyczyszczenie wnętrza urządzenia

Usuwanie odpadów



Urządzenie nie może być wyrzucane razem z odpadkami domowymi. Urządzenia należy utylizować tylko poprzez przewidziany do tego system zwrotów. Przed przystąpieniem do utylizacji należy odciąć przewód zasilający urządzenia.

Magazynowanie / Przechowywanie w okresie zimowym

Urządzenie jest odporne na działanie mrozu do temperatury minus 20 °C. W razie konieczności wyjęcia urządzenia ze stawu przeprowadzić gruntowne oczyszczenie za pomocą miękkiej szczotki i wody, skontrolować urządzenie pod względem uszkodzeń i przechowywać je w sposób zanurzony lub napełniony wodą. Nie zanurzać wtyczki sieciowej w wodzie!

Naprawa

Uszkodzonej obudowy nie można poddać naprawie. Zabrania się eksploatacji urządzenia z uszkodzoną obudową. Urządzenie usunąć zgodnie z zasadami utylizacji odpadów.

Překlad originálu Návodu k použití.

Pokyny k tomuto návodu k použití

Vítejte u OASE Living Water. Koupě tohoto výrobku **Aquarius Universal 21000, 27000, 40000** byla dobrou volbou. Ještě před prvním použitím tohoto zařízení si pečlivě přečtete návod k použití a dobře se s vaším novým zařízením seznámte. Veškeré práce na tomto a s tímto přístrojem mohou být prováděny jen podle přiloženého návodu. Bezpodmínečně dodržujte bezpečnostní pokyny pro správné a bezpečné používání. Tento návod k použití pečlivě uschovejte. Při změni vlastníka předejte i návod k použití.

Symbole použité v tomto návodu

Symbole, použité v tomto návodu k použití mají následující význam:



Nebezpečí zranění osob nebezpečným elektrickým napětím

Symbol upozorňuje na bezprostředně hrozící nebezpečí, které může mít za následek smrt nebo těžká poranění, pokud nejsou přijata příslušná opatření.



Nebezpečí zranění osob všeobecným zdrojem nebezpečí

Symbol upozorňuje na bezprostředně hrozící nebezpečí, které může mít za následek smrt nebo těžká poranění, pokud nejsou přijata příslušná opatření.



Důležitý pokyn pro bezporuchovou funkci.

Použití v souladu s určeným účelem

Aquarius Universal 21000, 27000, 40000, dále nazývaný "přístroj" a všechny ostatní součásti z rozsahu dodávky se smějí používat výhradně následovně:

- Pro čerpání normální rybníční vody pro vodotrysky a fontány.
- Pro provoz s čistou vodou.
- Provoz při dodržení technických údajů.

Pro přístroj platí následující omezení:

- Nepoužívat ve vodách určených pro plavání.
- Nikdy nečerpejte jiné kapaliny než vodu.
- Nikdy neprovozujte bez průtoku vody.
- Nepoužívat ve spojení s chemikáliemi, potravinami, lehce zápalnými nebo výbušnými látkami.



Pozor! Nebezpečí zničení!

Přístroj nesmí nasávat vzduch nebo běžet nasucho. Nepřipojovat přístroj na domovní vodovodní vedení.

Bezpečnostní pokyny

Firma **OASE** zkonstruovala tento přístroj podle aktuálního stavu techniky a podle stávajících bezpečnostních předpisů. Přesto může být tento přístroj zdrojem nebezpečí pro osoby a věcné hodnoty, pokud je používán nesprávně resp. v rozporu s určeným účelem nebo pokud nejsou dodržovány bezpečnostní předpisy.

Z bezpečnostních důvodů nesmějí toto zařízení používat děti a osoby mladší 16 let, stejně tak i osoby, které nemohou rozeznat možná nebezpečí nebo nejsou seznámeny s tímto návodem k použití. Aby se zaručilo, že si děti nebudou hrát se zařízením, musí být pod dozorem.

Nebezpečí vznikající kombinací vody a elektrické energie

- Kombinace vody a elektrické energie může při připojení v rozporu s předpisy nebo nesprávné manipulaci vést k usmrcení nebo těžkým poraněním.
- Než sáhnete do vody, odpojte od napětí přístroje, které se nachází ve vodě.

Elektrická instalace podle předpisů

- Elektrické instalace musí odpovídat národním ustanovením a smí je provádět pouze kvalifikovaný elektrikář.
- Požadované práce posoudí a provede osoba Vámi pokládaná za kvalifikovaného elektrikáře, pokud je na základě svého odborného vzdělání, znalostí a zkušeností k těmto úkonům způsobilá a oprávněná. Práce odborníka zahrnuje také rozeznání možného nebezpečí a dodržování příslušných místních a národních norem, předpisů a ustanovení.
- S případnými otázkami a potížemi se obraťte na kvalifikovaného elektrikáře.
- Připojení přístroje je povoleno pouze tehdy, shodují-li se elektrické údaje přístroje s proudovým napájením. Údaje o přístroji jsou obsaženy na typovém štítku přístroje, na obalu nebo v tomto návodu.
- Přístroj musí být zajištěn pomocí ochranného zařízení chybného proudu s reakčním proudem maximálně 30 mA.
- Prodlužovací vedení a elektrický rozvaděč (např. zásuvkový systém) musí být určeny k užití ve venkovním prostředí (odstříkující voda).

- Vedení pro připojení do sítě nesmí mít menší průřez než gumové kabely se zkratkou H05RN-F. Prodlužovací vedení musí vyhovovat normě DIN VDE 0620.
- Chraňte zásuvkové spojení před vlhkostí.
- Přístroj připojujte pouze do zásuvky instalované v souladu s předpisy.

Bezpečný provoz

- Při vadném elektrickém vedení nebo poškozeném krytu nesmí být přístroj provozován.
- Nenoste nebo netahejte přístroj za přívodní vedení!
- Natáhněte všechna vedení chráněná tak, aby nedošlo k jejich poškození a nikdo nemohl být zraněn.
- Neotevírejte nikdy kryt zařízení nebo příslušné díly, pokud to není vysloveně uvedeno v návodu.
- Používejte pro přístroj pouze originální náhradní díly a příslušenství.
- Nikdy neprovádějte technické změny na přístroji.
- Nechte opravy provádět jen autorizovanými zákaznickými servisny společnosti OASE.
- Připojovací vedení nelze vyměnit. Při poškozeném vedení musí být přístroj příp. jeho součásti zlikvidovány.
- Provozujte přístroj jen tehdy, nezdržují-li se ve vodě žádné osoby!
- Udržujte zásuvku a síťovou zástrčku suchou.

Instalace

Přístroj se musí provozovat a instalovat jen ve vodorovné a stabilní poloze na pevném podkladu. Umístění přístroje přístroje musí být pod hladinou vody. Přístroj může být instalován v jezírku (ponořený) nebo mimo jezírko (nasucho). Řiďte se příklady pro montáž (A a B). Nenoste resp. netahejte přístroj na přívodním kabelu. Zajistěte, aby přístroj nebyl nikdy provozován bez průtoku vody!

Pro montáž sacího vedení při instalaci mimo jezírko (nasucho) demontujte povolením šroubů dvě bočnice filtru a odstraňte čelní plech filtru.

Pro výměnu je možné patku přístroje (C) odjištěním páky se západkou (D) na spodní straně patky přístroje demontovat směrem dozadu. Pro montáž těleso přístroje nasunout na patku přístroje až zapadne (E).

Uvedení do provozu



Pozor! Čerpadlo nesmí běžet nasucho.

Možné následky: Čerpadlo se zničí.

Ochranné opatření: Pravidelně kontrolujte stav vody. Obecně se zařízení musí umístit pod hladinu vody.



Pozor! Přístroj je těžký.

Možné následky: Při zvedání a nošení silná zátěž srdce, oběhového systému, svalstva a kosterního systému.

Ochranné opatření: Přístroj zvedat a nosit jen s pomocí další osoby.

Postavte přístroj tak, aby nebyl vystaven přímému slunečnímu záření (max. 40 °C).

Takto zajistíte přívod proudů:

Zapínání: Zasuňte vidlici do zásuvky. Přístroj se zapíná ihned, jakmile je zapojeno přívodní vedení elektrického proudu.

Vypínání: Vytáhněte vidlici ze zásuvky.

Před prvním zapnutím ponořte přístroj přibl. na 1 hod. do dopravovaného média. Následně se přístroj musí provozovat 10 minut proti téměř uzavřenému výtlačkovému hrdlu. Potom můžete namontovat trysku a nastavit tvar vodotrysku Vaší fontány.

Výkon zařízení lze seřídít pouze pomocí přístroje pro řízení proudu OASE.

Čištění a údržba



Pozor! Nebezpečné elektrické napětí.

Možné následky: smrt nebo těžká zranění.

Ochranná opatření:

- Dříve, než sáhnete do vody, vždy vytáhněte zástrčky všech přístrojů, které jsou ve vodě, ze zásuvky.
- Před pracemi na přístrojích vytáhněte zástrčku ze zásuvky.

Vyčistit přístroj

V případě potřeby přístroj čistěte čistou vodou a měkkým kartáčem.

- Při obtížně odstranitelném zvrápenatění lze k čištění čerpadla použít také běžné domácí čističe bez obsahu octu a chlóru. Poté čerpadlo důkladně omyjte čistou vodou.
- V žádném případě nepoužívejte agresivní čisticí prostředky nebo chemické roztoky, může se tím narušit kryt nebo omezit funkčnost.

Poruchy

Porucha	Příčina	Odstranění
Přístroj neběží	- chyblí přívod el. proudu - defektní pojistka - jistič F1 spustil - kolo čerpadla je zablokované	- zkontrolovat přívod proudu - zkontrolovat, popř. vyměnit pojistku - zkontrolovat rozváděč a přívodní kabel - možné cizí těleso blokuje kolo v těle čerpadla, zkontrolovat filtr
Přístroj nečerpá nebo jen velmi málo	- Filtr není zanořený ve vodě - Šoupátko je zavřené - Systém je zavzdušněný - Bočnice filtru jsou ucpaná	- zkontrolovat stav vody a polohu čerpadla - zkontrolovat systém vedení - zkontrolovat systém vedení - zkontrolovat a vyčistit
Přístroj se vypne a po určité době se opět zapne	Přístroj je přehřátý. - Medium přes 35°C - Vnitřní kanály jsou ucpané	- Provozovat přístroj s chladnějším médiem - Nechat přístroj uvnitř vyčistit odborníkem

Likvidace



Toto zařízení nemůže být zlikvidováno společně s komunálním odpadem! Využijte k tomu prosím určený systém odběru. Předtím zbavte zařízení nepotřebných kabelů.

Uložení / Přezimování

Přístroj je bezpečný v mrazu do minus 20 °C. Pokud byste přístroj skladovali mimo jezírko, proveďte důkladné vyčištění měkkým kartáčem a vodou, zkontrolujte ho na poškození a uložte ho ponořený nebo naplněný vodou. Vidlici přívodního vedení neponořujte do vody!

Oprava

Poškozený kryt nelze opravit a nesmí být dále používán. Přístroj odborně zlikvidujte.

Preklad originálu Návodu na použitie

Pokyny k tomuto Návodu na použitie

Víta Vás OASE Living Water. S kúpou **Aquarius Universal 21000, 27000, 40000** ste urobili dobré rozhodnutie.

Pred prvým použitím prístroja si starostlivo prečítajte návod na použitie a oboznámte sa s prístrojom. Všetky práce na tomto prístroji a s týmto prístrojom smú byť vykonávané len podľa priloženého návodu.

Bezpodmienečne dodržiavajte bezpečnostné pokyny pre správne a bezpečné používanie.

Tento návod na použitie starostlivo uschovajte. Pri zmene vlastníka, prosím odovzdajte ďalej aj návod na použitie.

Symbole v tomto návode

Symbole, použité v tomto návode na použitie majú nasledujúci význam:



Nebezpečenstvo zranenia osôb nebezpečným elektrickým napätím

Symbol upozorňuje na bezprostredne hroziace nebezpečenstvo, ktoré môže mať za následok smrť alebo ťažké poranenia, pokiaľ nie sú prijaté príslušné opatrenia.



Nebezpečenstvo zranenia osôb všeobecným zdrojom nebezpečenstva

Symbol upozorňuje na bezprostredne hroziace nebezpečenstvo, ktoré môže mať za následok smrť alebo ťažké poranenia, pokiaľ nie sú prijaté príslušné opatrenia.



Dôležitý pokyn pre bezporuchovú funkciu.

Použitie v súlade s určeným účelom

Aquarius Universal 21000, 27000, 40000, ďalej nazývaný prístroj, a všetky ostatné diely obsiahnuté v dodávke sa smú používať výhradne na tieto účely:

- Pre čerpanie normálnej rybníčnej vody pre vodotrysky a fontány.
- Pre prevádzku s čistou vodou.
- Prevádzka pri dodržaní technických údajov.

Pro prístroj platia nasledujúce obmedzenia:

- Nepoužívať vo vodách určených pre plávanie.
- Nikdy nečerpajte iné kvapaliny než vodu.
- Nikdy neprevádzkujte bez prítoku vody.
- Nepoužívať v spojení s chemikáliami, potravinami, ľahko zápalnými alebo výbušnými látkami.



Pozor! Nebezpečenstvo zničenia!

Prístroj nesmie nasávať vzduch alebo bežať nasucho. Nepripájajte prístroj na domové vodovodné potrubie.

Bezpečnostné pokyny

Firma **OASE** skonštruovala tento prístroj podľa aktuálneho stavu techniky a podľa jestvujúcich bezpečnostných predpisov. Aj napriek tomu môže tento prístroj byť zdrojom nebezpečenstva pre osoby a vecné hodnoty, pokiaľ je používaný nesprávne resp. v rozpore s určeným účelom alebo pokiaľ nie sú dodržiavané bezpečnostné predpisy.

Z bezpečnostných dôvodov nesmú tento prístroj používať deti a mladiství, mladší ako 16 rokov, osoby, ktoré nie sú schopné rozpoznať možné nebezpečenstvo, alebo sa neoboznámili s možným návodom na použitie. Deti musia byť pod dozorom, aby bolo zabezpečené, že sa s prístrojom nebudú hrať.

Nebezpečenstvo hroziace z kombinácie vody a elektriny

- Kombinácia vody a elektrickej energie môže pri pripojení v rozpore s predpismi alebo nesprávnej manipulácii viesť k usmrteniu alebo ťažkým poraneniam.
- Skôr, ako siahnete do vody, vždy odpojte od prívodu napätia všetky prístroje, ktoré sa nachádzajú vo vode.

Elektrická inštalácia podľa predpisov

- Elektrické inštalácie musia zodpovedať národným predpisom o zriaďovateľoch inštalácie a môže ich vykonávať iba kvalifikovaný elektrikár.
- Za kvalifikovaného elektrikára sa považuje osoba, ktorá je na základe svojho odborného vzdelania, znalostí a skúsenosti schopná a oprávnená posudzovať a vykonávať zadané činnosti. Činnosti kvalifikovaného pracovníka zahŕňajú tiež znalosti možných nebezpečenstiev a rešpektovanie regionálnych a národných noriem, predpisov a nariadení.
- Pri otázkach a problémoch sa obráťte na kvalifikovaného elektrikára.
- Pripojenie prístroja je povolené iba vtedy, ak sa zhodujú elektrické údaje prístroja a napájania elektrickým prúdom. Údaje o prístroji sa nachádzajú na výrobnom štítku prístroja, na obale, alebo v tomto návode na obsluhu.
- Prístroj musí byť zabezpečený ochranným zariadením proti chybnému prúdu s s nameraným chybným prúdom, ktorý nie je väčší než 30 mA.

- Predžžovacie rozvody a rozdeľovač prúdu (napr. lišty so zásuvkami) musia byť vhodné na používanie v interiéri (chránené pred striekajúcou vodou).
- Vedenia pre pripojenie do siete nesmú mať menší prierez ako gumové káble so skratkou H05RN-F. Predžžovacie vedenie musí vyhovovať norme DIN VDE 0620.
- Chránite zástrčkové spoje pred vlhkosťou.
- Prevádzkujte prístroj len na zásuvke, inštalovanej podľa predpisov.

Bezpečná prevádzka

- Prístroj sa nesmie spúšťať, ak je poškodené vedenie alebo vonkajšie puzdro.
- Nenoste alebo neťahajte prístroj za prípojné vedenie!
- Ukladajte všetky potrubia s príslušnou ochranou, aby sa dali vylúčiť všetky možnosti poškodenia, a aby cez ne nemohol nikto spadnúť.
- Nikdy neotvárajte teleso prístroja alebo príslušné diely, ak nie ste k tejto činnosti vyzvaní návodom na obsluhu.
- Používajte iba originálne náhradné diely a príslušenstvo pre zariadenie.
- Nikdy nevykonávajte technické zmeny na prístroji.
- Nechajte opravy vykonávať len autorizovanými miestami zákazníckeho servisu OASE.
- Pripojovacie vedenia sa nedajú nahradiť. Ak je vedenie poškodené, musí sa prístroj, príp. jeho časti zlikvidovať.
- Prevádzkujte prístroj len vtedy, ak sa vo vode nezdržiavajú žiadne osoby!
- Zásuvku a sieťovú zástrčku udržiavajte suché.

Inštalácia

Prístroj sa musí prevádzkovať a inštalovať len vo vodorovnej a stabilnej polohe na pevnom podklade. Stanovište prístroja musí byť pod hladinou vody. Prístroj môže byť inštalovaný v jazierku (ponorený) alebo mimo jazierko (nasucho). Riadte sa príkladmi pre montáž (A a B). Nenoste resp. neťahajte prístroj na prívodnom vedení. Zaisťte, aby prístroj nebol nikdy prevádzkovaný bez prietoku vody!

Pre montáž sacieho vedenia pri inštalácii mimo jazierko (nasucho) demontujte povolením skrutiek dve bočnice filtra a odstráňte čelný plech filtra.

Pre výmenu je možné pätku prístroja (C) odistením páky so západkou (D) na spodnej strane pätky prístroja demontovať smerom dozadu. Pre montáž telesa prístroja nasunúť na pätku prístroja až zapadne (E).

Uvedenie do prevádzky



Pozor! Čerpadlo nesmie bežať nasucho.

Možné následky: Čerpadlo sa zničí.

Ochranné opatrenie: Pravidelne kontrolujte stav vody. Zariadenie musí byť umiestnené zásadne pod hladinou vody.



Pozor! Prístroj je ťažký.

Možné následky: Pri zdvíhaní a nosení silná záťaž srdca, obehového systému, svalstva a kostrového systému.

Ochranné opatrenie: Prístroj zdvíhať a nosiť len s pomocou ďalšej osoby.

Postavte prístroj tak, aby nebol vystavený priamemu slnečnému žiareniu (max. 40 °C).

Prívod el. prúdu vytvoríte nasledovne:

Zapínanie: Zasuňte sieťovú zástrčku do zásuvky. Prístroj sa zapína automaticky, keď je zapojený prívod elektrického prúdu.

Vypínanie: Vytiahnite vidlicu zo zástrčky.

Pred prvým zapnutím ponorte prístroj pribl. na 1 hod. do dopravovaného média. Následne sa prístroj musí prevádzkovať 10 minút proti takmer uzatvorenému výtlakovému hrdlu. Potom môžete namontovať trysku a nastaviť tvar vodotrysky Vašej fontány.

Výkon zariadenia je možné regulovať iba prostredníctvom prístroja OASE na riadenie prúdu.

Čistenie a údržba



Pozor! Nebezpečné elektrické napätie.

Možné následky: smrť alebo ťažké zranenia.

Ochranné opatrenia:

- Skôr než siahnete do vody, vytriahnite z elektrickej zásuvky všetky prístroje nachádzajúce sa vo vode!
- Pred prácou s prístrojom vytriahnite sieťovú zástrčku zo zásuvky.

Vyčistenie prístroja

Prístroj v prípade potreby očistite čistou vodou a mäkkou kefkou.

- Pri silnom zavápnení môžete na čistenie čerpadla použiť čistiaci prostriedok bez obsahu octu a chlóru. Čerpadlo potom poriadne opláchnite čistou vodou.
- V žiadnom prípade nepoužívajte agresívne čistiace prostriedky alebo chemické rozpúšťadlá, lebo tieto pôsobia na puzdro prístroja agresívne alebo by mohli ovplyvniť funkciu prístroja.

Poruchy

Porucha	Príčina	Odstránenie
Prístroj nebeží	- chýba prívod el. Prúdu - defektná poisťka - istič FI spustil - koleso čerpadla je zablokované	- skontrolovať prívod prúdu - skontrolovať, popr. vymeniť poisťku - skontrolovať rozvádzač a prívodný kábel - možné cudzie teleso blokuje koleso v tele čerpadla, skontrolovať filter
Prístroj nečerpá alebo len veľmi málo	- Filter nie je ponorený vo vode - Posuvný uzáver je zatvorený - Systém je zavzdušnený - Bočnice filtra sú upchaté	- skontrolovať stav vody a polohu čerpadla - skontrolovať systém vedenia - skontrolovať systém vedenia - skontrolovať a vyčistiť
Prístroj sa vypne a po určitej dobe sa opäť zapne	Prístroj je prehriaty. - Médium cez 35°C - Vnútoromé kanály sú upchaté	- Prevádzkovať prístroj s chladnejším médium - Nechať prístroj vnútri vyčistiť odborníkom

Likvidácia



Tento prístroj sa nesmie likvidovať spolu s domovým odpadom. Na likvidáciu využite k tomu určený systém odovzdávania. Pred odovzdaním znefunkčnite prístroj prerezaním kábla.

Uloženie / Prezimovanie

Prístroj je bezpečný v mraze do mínus 20 °C. Pokiaľ by ste prístroj skladovali mimo jazierko, vykonajte dôkladne vyčistenie mäkkou kefkou a vodou, skontrolujte ho na poškodenie a uložte ho ponorený alebo naplnený vodou. Vidlicu prívodného vedenia neponárajte do vody!

Oprava

Poškodený kryt nelze opraviť a nesmí byť ďalej používaný. Prístroj odborne zlikvidujte.

Prevod originalnih navodil za uporabo

Opozorila k navodilom za uporabo

Dobrodošli pri podjetju OASE Living Water. Z nakupom tega izdelka **Aquarius Universal 21000, 27000, 40000** ste dobro izbrali.

Pred prvo uporabo natančno preberite navodila za uporabo naprave in dobro spoznajte napravo. Vsa dela na in z tem aparatom se smejo izvajati samo v skladu s priloženimi navodili za uporabo.

Obvezno upoštevajte varnostna navodila za varno in pravilno uporabo.

Navodila za uporabo skrbno shranite. V primeru menjave lastnika priložite napravi tudi navodila za uporabo.

Simboli v teh navodilih

Simboli, uporabljeni v teh navodilih za uporabo, imajo naslednji pomen:



Nevarnost telesnih poškodb zaradi nevarne električne napetosti

Simbol opozarja na neposredno grozečo nevarnost, ki za posledico lahko ima smrt ali težko telesne poškodbe, če se ne sprožijo ustrezni ukrepi.



Nevarnost telesnih poškodb zaradi splošnega vira nevarnosti

Simbol opozarja na neposredno grozečo nevarnost, ki za posledico lahko ima smrt ali težko telesne poškodbe, če se ne sprožijo ustrezni ukrepi.



Pomemben napotek za nemoteno delovanje.

Pravilna uporaba

Aquarius Universal 21000, 27000, 40000, v nadaljevanju imenovan "naprava, in vsi ostali deli iz obsega dostave se smejo uporabljati izključno kot sledi:

- Za črpanje normalne vode iz ribnikov za vodomete in vodnjake.
- Za delo s čisto vodo.
- Obratovanje ob upoštevanju tehničnih podatkov.

Za napravo veljajo naslednje omejitve:

- Nikoli ne uporabljajte v plavalnih ribnikih.
- Nikoli ne črpajte drugih tekočin kot samo vodo.
- Nikoli ne delajte brez pretoka vode.
- Ne uporabljajte v povezavi s kemikalijami, živili, lahko vnetljivimi ali eksplozivnimi materiali.



Pozor! Nevarnost uničenja!

Naprava ne sme sesati zraka ali delovati »na suho«. Naprave ni dovoljeno priključiti na gospodinjstvo vodovodno napeljavo.

Varnostna navodila

Podjetje **OASE** je to napravo izdelalo v skladu z veljavnimi tehničnimi standardi in varnostnimi navodili. Kljub temu pri nepravilni uporabi oziroma uporabi v nedovoljene namene, kot določeno, ali neupoštevanju varnostnih navodil obstajajo v zvezi s to napravo morebitne nevarnosti za ljudi in stvari.

Za varnost ni dovoljeno, da napravo uporabljajo otroci in mladostniki, mlajši od 16 let, ter osebe, ki ne znajo in niso zmogne prepoznati morebitnih nevarnosti, oz. osebe, ki niso prebrale priloženih navodil. Otroke morate nadzorovati, da se pripravite, da se ne igrajo z napravo.

Nevarnosti, ki jih predstavlja kombinacija vode skupaj z elektriko

- V primeru nepravilnega priključka in nestrokovne uporabe predstavlja voda skupaj z elektriko smrtno nevarnost in nevarnost resnih poškodb zaradi udara.
- Preden sežete v vodo, vedno prekopite vse naprave brez napetosti, ki se nahajajo v vodi.

Pravilna električna namestitvev

- Električne instalacije morajo ustrezati nacionalnim graditeljskim določilom in jih sme prevzeti samo strokovnjak za elektriko.
- Oseba velja za strokovnjaka za elektriko, ko je kvalificiran zaradi svoje strokovne izobrazbe, znanja in izkušenj in je upravičen, da poveri in presodi delo in ga izvede. Delo strokovnjaka zajema tudi spoznavanje možnih nevarnosti in opazovanje zadevnih regionalnih in nacionalnih norm, predpisov in določil.
- Če imate kakršnakoli vprašanja in probleme, se obrnite na strokovnjaka.
- Priključitev naprave je dovoljena samo, ko se električni podatki naprave in priključek ujemajo. Podatke o napravi najdete na tipski tablici na napravi, na embalaži, ali v teh navodilih.
- Napravo morate zavarovati z varovalno napravo za okvarni tok z odmero okvarnega toka maksimalno 30 mA.

- Podaljšek napeljave in električni delilnik (npr. vtičnica) morata biti primerna za uporabo na prostem (zaščitena pred škropljenjem).
- Priključne električne napeljave v nobenem primeru ne smejo imeti manjši preseka, ko je gumijasti kabel s kratkimi oznakami H05RN-F. Priključna električna napeljava mora ustrezati DIN VDE 0620.
- Povezave z vtičem zavarujte pred vlago.
- Napravo je dovoljeno povezati le v instalirano vtičnico, ki je v skladu s predpisi.

Varna uporaba

- Naprave s poškodovano električno napeljavo ali poškodovanim ohišjem ni dovoljeno uporabljati.
- Naprave ni dovoljeno prenašati ali je vleči za omrežni priključni kabel.
- Vse napeljave zaščitite pri polaganju, da so poškodbe izključene in da nihče ne more pasti čez napeljavo.
- Nikoli ne odprite ohišja naprave ali pripadajočih delov, če tega izrecno ne zasledite v navodilih.
- Uporabljajte le originalne nadomestne dele in opremo.
- Naprave v nobenem primeru ni dovoljeno tehnično spreminjati.
- Popravila lahko izvajajo le pooblaščenca OASE servisna služba.
- Priključnih napeljav ni možno zamenjati. Pri poškodovani napeljavi morate napravo oz. sestavne dele odstraniti.
- Aparat naj obratuje le, če v vodi ni ljudi!
- Vtičnice in omrežnega vtiča ni dovoljeno močiti.

Postavitev

Aparat se lahko priklopi le, če je postavljen vodoravno. Stabilno ga postavite na trdno podlago. Aparat mora biti postavljen pod vodno gladino. Aparat lahko namestite v ribnik (potopljen) ali izven njega (na suhem). Upoštevajte primere za montažo (A in B). Aparata ne nosite ali vlecite za priključni kabel. Prepričajte se, da se aparat nikoli ne poganja brez pretoka vode!

Za montažo sesalnega voda pri postavitvi izven ribnika (na suhem) popustite vijake in odmontirajte dve filtrirni stranici in odstranite sprednjo filtrirno ploščevino.

Za zamenjavo odstranite podnožje aparata (C) tako, da sprostite zaskočno ročico (D) na spodnji strani aparata. Da bi aparat pritrtili na podnožje, ga potisnite nanj, dokler se ne zaskoči (E).

Zagon



Pozor! Črpalka ne sme delati na suho.

Možne posledice: Črpalka se uniči.

Zaščitni ukrepi: Redno preverjajte vodno gladino. Naprava mora biti nameščena na splošno pod vodno gladino.



Pozor! Naprava je težka.

Možne posledice: Pri dvigovanju in nošenju močna obremenitev srčnega sistema, krvnega obtoka, miškulature in okostja.

Zaščitni ukrepi: Napravo dvigujte in nosite le s pomočjo druge osebe.

Napravo postavite tako, da ni izpostavljena direktnim sonnim žarkom (max. 40 °C).

Tako pripravite napajanje z elektriko:

Vklop: Vtič vtaknite v vtičnico. Ko je vzpostavljena omrežna povezava, se naprava vključi samodejno.

Izklop: Izvlecite omrežni vtič.

Pred prvim vklopom aparata naj bo le-ta pribl. 1 uro potopljen v tekočini, ki jo bo črpal. Nato naj aparat 10 minut deluje s skoraj zaprtim tlačnim priključkom. Potem lahko montirate šobo in nastavite pršenje vode na vodometu.

Moč naprave se lahko regulira samo naprave za upravljanje z elektriko OASE.

Čiščenje in vzdrževanje



Pozor! Nevarna električna napetost.

Možne posledice: smrt ali hude telesne poškodbe.

Zaščitni ukrepi:

- Preden posežete v vodo, obvezno iztaknite omrežne vtiče vsem napravam, ki so nameščene v vodi!
- Pred deli na napravi potegnite vtič iz naprave.

Očistiti napravo

Aparat po potrebi čistite s čisto vodo in mehko krtačo.

- Pri trdovratih zaapnitvah lahko za čiščenje črpalke uporabljate tudi običajno čistilno sredstvo, ki ne vsebuje kisa in klora. Črpalke potem temeljito očistite s čisto vodo.
- Nikakor ne uporabljajte agresivnih čistil ali kemijskih raztopin, ker se s tem načne ohišje ali je delovanje naprave lahko okrnjeno.

Motnje

Motnja	Vzrok	Pomoč
Aparat ne teče	- Ni napajanja s tokom - Varovalka pokvarjena - FI-stikalo sproščeno - Črpalno kolo blokirano	- Preverite dovajanje toka - Preverite varovalko in jo po potrebi zamenjajte - Preverite stikalno napravo in priključni kabel - Morebitni tujek blokira črpalno kolo v ohišju, preverite filter
Aparat ne črpa ali pa črpa premalo	- Filter ni prekrit z vodo - Drsnik je zaprt - V sistemu je zračni mehur - Steni filtra zamašeni	- Preverite nivo vode in pozicijo črpalke - Preverite sistem napeljave - Preverite sistem napeljave - Preverite in očistite
Aparat se izklopi in čez nekaj časa ponovno vklopi	Aparat je pregret. - Tekočina nad 35°C - Notranji hladilni kanali so zamašeni	- Aparat naj deluje s hladnejšo tekočino - Aparat naj znotraj očisti strokovnjak

Odlaganje odpadkov



Te naprave ne smete odložiti kot gospodinjinski odpadke! Uporabite zato predviden sistem za prevzem. To napravo naredite predtem neuporabno tako, da odrežete kabel.

Skladiščenje / pozimi

Naprava je varna pred zmrzaljo do temperature minus 20 °C. Če nameravate skladiščiti napravo izven območja ribnika, jo predhodno temeljito očistite in preverite glede poškodb ter je hranite potopljeno ali napolnjeno z vodo. Omrežnega vtiča ne potaplajte pod vodno gladino!

Popravilo

Poškodovanega ohišja ni mogoče popraviti in ga ne smete še naprej uporabljati. Napravo zavržite v skladu z okoljskimi predpisi.

Prijevod originalnih uputa za uporabu

Savjeti uz ove upute za upotrebu

Dobrodošli u OASE Living Water. Kupnjom **Aquarius Universal 21000, 27000, 40000** učinili ste dobar izbor.

Prije prve upotrebe uređaja pažljivo pročitajte ovu uputu za upotrebu, te se upoznajete s uređajem. Svi radovi na ovom uređaju i s ovim uređajem smiju se izvoditi samo prema ovim uputama.

U svrhu ispravne i sigurne upotrebe, obvezno se pridržavajte uputa za sigurnost.

Brižno čuvajte ovu uputu za upotrebu. Ako uređaj predate drugome korisniku, obvezno mu prosljedite i ove upute.

Simboli u ovim uputama

Simboli upotrijebljeni u ovim uputama za uporabu imaju sljedeće značenje:



Opasnost od ozljeda zbog opasnog električnog napona

Simbol upućuje na neposredno prijeteću opasnost koja za posljedicu može imati smrt ili teške ozljede ako se ne poduzmu odgovarajuće mjere.



Opasnost od ozljeda zbog općeg izvora opasnosti

Simbol upućuje na neposredno prijeteću opasnost koja za posljedicu može imati smrt ili teške ozljede ako se ne poduzmu odgovarajuće mjere.



Važna napomena za neometano djelovanje.

Namjensko korištenje

Aquarius Universal 21000, 27000, 40000, u nastavku naveden kao "uređaj", i svi drugi dijelovi iz obsega isporuke smiju se isključivo upotrebljavati na sljedeći način:

- Za crpljenje normalne stajajuće vode za vodoskoke i fontane.
- Za rad s čistom vodom.
- Rad uz pridržavanje tehničkih podataka.

Za uređaj vrijede sljedeća ograničenja:

- Nikada ne primjenjujte u jezercima za kupanje.
- Osim vode nikada ne crpite druge tekućine.
- Nikada ne radite bez protoka vode.
- Ne primjenjujte u svezi s kemikalijama, namirnicama, lako zapaljivim ili eksplozivnim materijalima.



Pozor! Opasnost od uništavanja!

Uređaj ne smije usisavati zrak ili raditi na suho. Uređaj nikada ne priključujte na kućni vodovod.

Sigurnosne napomene

Tvrtka **OASE** pizvela je ovaj uređaj prema trenutnom stanju tehnike i sukladno postojećim sigurnosnim propisima. Pa ipak, ovaj uređaj može predstavljati opasnost za osobe i materijalna dobra, ukoliko se koristi nestručno, odnosno nenamjenski ili ako se ne poštuju sigurnosne upute.

Iz sigurnosnih razloga uređaj ne smiju koristiti djeca mlađa od 16 godina i osobe koje ne mogu raspoznati moguće opasnosti ili nisu upoznate s ovom uputom za upotrebu. Djecu se mora nadgledati, kako bi se uvjerili, da se ne igraju sa uređajem.

Opasnosti koje nastaju kombinacijom vode i elektriciteta

- Kombinacija vode i struje kod nepropisnog priključka ili nestručnog rukovanja može zbog nastanka strujnog udara uzrokovati smrt ili teška ozljeđivanja.
- Prije nego što dodimate vodu, uvijek i sve uređaje koji se nalaze u vodi potpuno isključiti iz napona.

Ispravne električne instalacije

- Električne instalacije moraju odgovarati nacionalnim odredbama i smiju biti provedene samo od strane stručnjaka.
- Osoba važi kao stručnjak za električne instalacije, kada je na osnovi stručne izobrazbe, znanja i iskustva osposobljena i opunomoćena izvoditi i procjenjivati naručene radove. Rad stručnjaka obuhvaća i prepoznavanje mogućih opasnosti, te pridržavanje regionalnih i nacionalnih normi, pravila i propisa.
- Kod problema ipitanja obratite se stručnjaku za električne instalacije.
- Priključivanje uređaja je dozvoljeno samo u slučaju kada se električni podaci uređaja poklapaju sa podacima opskrbljivača struje. Podaci uređaja se nalaze na pločici tipa uređaja, ili na pakiranju, ili u ovim uputama.
- Uređaj mora biti zaštićen sklopkom radi nestanka struje, sa osnovnom izmjerom od maksimalno 30 mA.
- Produžni kablovi i strujni razdjelnici (npr. mnogostrukie utičnice) moraju biti prikladne za vanjsko korištenje (zaštićene od štrcajuće vode).

- Vodovi za priključak na strujnu mrežu ne smiju imati manji presjek od voda gumenog crijeva oznake H05RN-F. Produžni kabeli moraju biti usklađeni s DIN VDE 0620.
- Štitite spojnice utikača od vlage.
- Uređaj se smije priključivati samo na propisno instaliranu utičnicu.

Sigurno poduzeće

- Uređaj se ne smije koristiti ako postoji kvar na vodu ili kućištu.
- Nikada ne nosite i ne vucite uređaj držeći ga za priključni kabel.
- Postavite sve vodove zaštićeno, tako da su oštećenja isključena i da nitko preko njih ne može pasti.
- Ne otvarajte nikada kućište uređaja ili pripadajućih dijelova, osim ako niste izričito na to upućeni ovim uputama.
- Koristite samo originalne pričuvne dijelove i pribor za uređaj.
- Nikad nemojte poduzimati tehničke promjene na uređaju.
- Popravak smiju vršiti samo ovlašteni OASE servisi za kupce.
- Priključne cijevi se ne mogu zamijeniti. Pri oštećenju voda uređaj ili njegove komponente moraju se ukloniti.
- Uređaj se smije koristiti samo ako se nitko ne nalazi u vodi!
- Držite utičnicu i mrežni utikač na suhom.

Postavljanje

Uređaj se smije koristiti samo u vodoravnom položaju i smije ga se postaviti samo na čvrstu podlogu i to tako da stabilno stoji. Uređaj se mora nalaziti ispod razine vode. Postaviti ga možete u vodu (uronjen) ili izvan vode (na suhom). Obratite pažnju na primjere za montažu (A i B). Nikada ne nosite i ne vucite uređaj držeći ga za priključni kabel! Obvezno se uvjerite u to da uređaj radi s protokom vode!

Za montažu usisnog voda izvan vode (na suhom) otpuštanjem vijaka demontirajte filtarska krilca te odstranite prednji lim filtra.

U svrhu zamjene nogar uređaja (C) se može skinuti prema natrag otpuštanjem blokirne poluge (D) na donjoj strani nogara. Kako biste ga montirali kućište uređaja nagurajte na nogar da dosjedne (E).

Puštanje u rad



Pozor! Crpka ne smije raditi na suho.

Moguće posljedice: Crpka se uništava.

Mjere zaštite: Redovito kontrolirajte razinu vode. Uređaj se u načelu mora pozicionirati ispod razine vode.



Pozor! Uređaj je težak.

Moguće posljedice: Pri podizanju i nošenju jako opterećenje srčanog sustava, krvotoka, mišića i kostura.

Mjere zaštite: Uređaj dižite i nosite samo uz pomoć druge osobe.

Uređaj postavite tako da nije izložen izravnom djelovanju sunčevih zraka (max. 40 °C).

Ovako uspostavljate napajanje strujom:

Uključivanje: Utikač utaknuti u utičnicu. Uređaj se nakon uspostavljanja napajanja strujom automatski uključuje.

Isključivanje: Izvucite električni utikač.

Prije prvog uključivanja uređaj uronite u protočni medij u trajanju od oko 1 sat. Nakon toga uređaj treba raditi 10 minuta s čvrsto zatvorenim tlačnim nastavkom na kraju. Nakon toga možete montirati mlaznicu i podesiti izgled vode Vašeg umjetnog vodoskoka.

Snaga uređaja može se regulirati samo preko OASE uređaja za upravljanje strujom.

Čišćenje i održavanje



Pozor! Opasan električni napon.

Moguće posljedice: smrt ili teške ozljede.

Mjere zaštite:

- Prije nego što zahvatite u vodu, uvijek izvucite strujne utikače svih uređaja koji se nalaze u vodi!
- Prije radova na uređaju izvući utikač uređaja.

Uređaj očistiti

Uređaj po potrebi čistite čistom vodom i mekanom četkom.

- Kod tvrdokornih naslaga vapnenca za čišćenje crpke može se koristiti i uobičajeno sredstvo za čišćenje bez octa i klora. Crpku zatim temeljito očistite čistom vodom.
- Ni u kojem slučaju ne upotrebljavajte agresivna sredstva za čišćenje ili kemijske otopine jer se time može oštetiti kućište ili utjecati na funkcioniranje samog uređaja.

Smetnje

Smetnja	Uzrok	Rješenje
Uređaj ne radi	- nema dovoda struje - osigurač je u kvaru - aktivirao se FI-rastavljač - rotor crpke blokira	- provjerite dovod struje - provjerite, po potrebi zamijenite osigurač - provjerite učinsku sklopku i priključni kabel - moguće je da neko strano tijelo blokira rotor crpke u kućištu provjerite filtar
Protok vode kroz uređaj je jako mali ili ga nema	- filtar nije prekriven vodom - zasun je zatvoren - mjehur zraka u sustavu - filterska krilca su začepljena	- provjerite vodostaj i položaj crpke - provjerite vodove - provjerite vodove - provjerite i očistite
Uređaj se isključuje i nakon izvjesnog vremena ponovo uključuje	Uređaj je pregrijan. - temperatura protočnog medija je iznad 35°C - unutarnji rashladni kanali su začepljeni	- uređaj treba raditi s hladnijim protočnim medijem - uređaj dajte stručnoj osobi da ga očisti iznutra

Zbrinjavanje



Ovaj uređaj ne smije se baciti u kućni otpad! Koristite za to, molimo Vas, za to predviđene sisteme preuzimanja. Prije toga onesposobite uređaj odrezivanjem kabela.

Skladištenje / Prezimljavanje

Uređaj je zaštićen od smrzavanja do -20°C. Ako uređaj skladištite izvan jezera, temeljito ga očistite, provjerite nije li oštećen te ga pohranite uronjenog ili napunjenog vodom. Strujni utikač ne uranjajte u vodu!

Popravak

Oštećeno se kućište ne može popraviti te se stoga više ne smije koristiti. Propisno zbrinite uređaj.

Traducerea instrucțiunilor de utilizare originale

Indicații privind aceste instrucțiuni de utilizare

Bine ați venit la OASE Living Water. Prin achiziționarea produsului **Aquarius Universal 21000, 27000, 40000** ați făcut o alegere bună.

Înainte de folosirea aparatului vă rugăm să citiți cu atenție instrucțiunile de utilizare și să vă familiarizați cu aparatul. Toate lucrările la nivelul și cu acest echipament pot fi efectuate numai conform prezentelor instrucțiuni.

Respectarea indicațiilor privind securitatea este obligatorie, în scopul unei utilizări corecte și sigure.

Vă rugăm să păstrați aceste instrucțiuni la loc sigur. În cazul schimbării proprietarului, înmânați-le acestuia.

Simboluri din prezentele instrucțiuni

Simbolurile utilizate în aceste instrucțiuni de funcționare au următoarea semnificație:



Pericolul de accidentare a persoanelor datorită tensiunii electrice

Acest simbol indică un pericol iminent, care se poate solda cu moartea sau accidentarea gravă, dacă nu se iau măsurile corespunzătoare.



Pericolul de accidentare a persoanelor datorită unei surse generale de pericol

Acest simbol indică un pericol iminent, care se poate solda cu moartea sau accidentarea gravă, dacă nu se iau măsurile corespunzătoare.



Indicație importantă pentru funcționarea fără perturbații.

Utilizarea în conformitate cu destinația

Aquarius Universal 21000, 27000, 40000, numit în cele ce urmează "aparatul", și toate celelalte componente cuprinse în volumul de livrare trebuie utilizate exclusiv după cum urmează:

- Pentru pomparea de apă obișnuită de iaz pentru fântâni arteziene și fântâni cu jet.
- Pentru utilizarea cu apă curată.
- Operarea cu respectarea datelor tehnice.

Pentru aparat sunt valabile următoarele restricții:

- A nu se utiliza în iazuri tip piscină!
- Nu pompați niciodată alte lichide în afară de apă.
- Nu se va utiliza niciodată fără debit de apă.
- NU utilizați în combinație cu substanțe chimice, alimente, substanțe ușor inflamabile sau explozive



Atenție ! Pericol de deteriorare !

Aparatul nu trebuie să tragă aer sau să funcționeze uscat. Nu conectați aparatul la conductele de alimentare cu apă ale gospodăriei.

Indicații privind securitatea muncii

Firma **OASE** a construit acest aparat în conformitate cu stadiul actual al tehnicii și prevederilor existente privind siguranța. Cu toate acestea, acest aparat poate reprezenta un pericol pentru persoane și bunuri, dacă este incorect utilizat, respectiv dacă nu este utilizat în scopul pentru care a fost realizat sau dacă nu se respectă instrucțiunile privind siguranța.

Din motive de siguranță nu este permisă utilizarea aparatului de către copiii și tinerii sub 16 ani, precum și de către persoanele care nu pot recunoaște potențialele pericole sau care nu sunt familiarizate cu aceste instrucțiuni de utilizare. Este necesară supravegherea copiilor pentru a garanta că aceștia nu se joacă cu echipamentul.

Pericole care apar prin combinația dintre apă și electricitate

- Combinația dintre apă și electricitate poate conduce, în cazul racordării necorespunzătoare sau a manipulării incorecte, la deces sau vătămări corporale grave prin electrocutare.
- Înainte de a băga mâna în apă, scoateți de sub tensiune toate echipamentele aflate în apă.

Instalație electrică conform normelor

- Instalațiile electrice trebuie să respecte normele firmelor naționale de montaj, lucrările fiind efectuate numai de către un electrician specializat.
- O persoană este considerată electrician specializat în cazul în care, ca urmare a instruirii de specialitate, a cunoștințelor și a experiențelor are capacitatea și dreptul să aprecieze și să efectueze lucrările care îi sunt încredințate. Lucrările efectuate în calitate de specialist includ și identificarea pericolelor posibile și respectarea normelor, prevederilor și dispozițiilor regionale și naționale.
- Pentru întrebări și probleme, vă rugăm să vă adresați unui electrician specializat.

- Conectarea aparatului este permisă numai dacă datele electrice ale aparatului coincid cu cele ale instalației de alimentare cu energie electrică. Datele aparatului sunt menționate pe plăcuța de fabricație montată la nivelul aparatului sau pe ambalaj sau în prezentele instrucțiuni.
- Aparatul trebuie să dispună de un sistem de protecție împotriva curenților vagabonzi cu o eroare de calcul a curenților de maxim 30 mA.
- Cablurile prelungitoare și distribuitorile de energie electrică (de exemplu reglete de prize) trebuie să fie compatibile pentru utilizarea în aer liber (cu protecție împotriva stropilor de apă).
- Cablurile de conectare la rețea nu trebuie să aibă o secțiune mai mică decât conexiunile cu furtun din cauciuc cu simbolul H05RN-F. Cablurile de prelungire trebuie să îndeplinească normele DIN VDE 0620.
- Protejați de umiditate îmbinările cu ștecăr.
- Conectați aparatul numai la o priză instalată corect.

Funcționare sigură

- În cazul cablurilor electrice defecte sau a unei carcase defecte, aparatul nu mai poate fi utilizat.
- Nu transportați și nu trageți aparatul de cablul de alimentare.
- Montați toate cablurile protejate astfel încât să fie exclus riscul de producere a defecțiunilor și să nu se împiedice nimeni de ele.
- Nu deschideți niciodată carcasa aparatului sau a componentelor aferente în cazul în care nu vi se solicită expres acest lucru în instrucțiuni.
- Utilizați numai piese de schimb și accesorii originale pentru aparat.
- Nu efectuați niciodată modificări tehnice ale aparatului.
- Permiteți efectuarea reparațiilor numai de către stațiile de service autorizate OASE.
- Cablurile de alimentare nu pot fi înlocuite. În cazul deteriorării cablului este necesară eliminarea echipamentului, respectiv a componentei.
- Utilizați acest aparat numai atunci când nu se află persoane în apă!
- Mențineți uscate priza și ștecherul de alimentare.

Montare

Aparatul poate fi utilizat numai în poziție orizontală și stabilă, amplasat pe o suprafață de sprijin fixă. Poziția aparatului trebuie să fie sub nivelul suprafeței apei. Aparatul poate fi amplasat în iaz (în submersie) sau în afara iazului (uscat). Luați în considerare exemplele de montaj (A și B). Nu purtați și nu trageți aparatul de cablul de alimentare. Asigurați-vă că aparatul nu este exploatat niciodată fără circulație de apă !

Pentru montarea conductei de aspirație la amplasarea în afara iazului (uscat) demontați, prin desfacerea șuruburilor, cele două capace ale filtrului și îndepărtați placa frontală a acestuia.

Pentru înlocuire, piciorul aparatului (C) poate fi îndepărtat, prin deblocarea pârghiei de fixare (D), din partea inferioară a acestuia. Pentru montarea corpului aparatului pe picior împingeți-l până când se blochează (E).

Punerea în funcțiune



Atenție! Funcționarea uscată a pompei este interzisă!

Posibile urmări: distrugerea pompei.

Măsură de protecție: Verificați la intervale regulate nivelul apei. În general, aparatul trebuie poziționat sub nivelul apei.



Atenție! Aparatul este greu.

Posibile urmări: Ridicarea și transportarea aparatului solicită puternic inima, circulația, musculara și scheletul.

Măsură de protecție: Ridicați și transportați aparatul numai cu ajutorul unei alte persoane.

Instalați aparatul astfel încât să fie ferit de razele directe ale soarelui (max. 40 °C).

Iată cum conectați alimentarea cu energie electrică:

Conectarea: Conectați ștecărul la priză. Aparatul pornește în mod automat după ce a fost realizată conectarea electrică.

Deconectarea: Scoateți ștecărul din priză.

Înainte de prima cuplare scufundați aparatul pentru cca. 1 oră în mediul de pompă. În continuare aparatul trebuie lăsat să funcționeze pentru 10 minute împotriva unui ștuț de presiune aproape închis. Apoi poate fi montată duza și se poate regla fântâni arteziene.

Puterea aparatului poate fi reglată numai prin intermediul unui aparat de management al curentului OASE.

Curățarea și întreținerea



Atenție! Tensiune electrică periculoasă.

Posibile urmări: moarte sau accidente grave.

Măsuri de protecție:

- Înainte de a atinge apa, scoateți întotdeauna din priză ștecărele tuturor aparatelor care se află în apă.
- Înainte de efectuarea de lucrări la nivelul aparatului, scoateți ștecărul aparatului din priză.

Curățați aparatul

La nevoie, curățați aparatul cu apă limpede și o perie moale.

- În cazul unor depuneri de calcar persistente, pentru curățarea pompei poate fi utilizat și un detergent obișnuit pentru gospodărie, fără oțet și fără clor. Clătiți apoi bine pompa cu apă curată.
- Nu utilizați în niciun caz soluții agresive de curățare sau soluții chimice, deoarece acestea pot ataca carcasa sau pot afecta funcționarea.

Defecțiuni

Defecțiunea	Cauza	Măsuri de remediere
Aparatul nu funcționează	- Nu există alimentare electrică - Siguranță defectă - Comutatorul F1 declanșat - Rotorul pompei blocat	- Verificați alimentarea cu energie electrică - Verificați siguranța, dacă este cazul înlocuiți-o - Verificați instalația de comutare și cablul de conectare - Un posibil corp străin blochează rotorul pompei în carcasă, verificați filtrul
Aparatul nu pompează sau pompează foarte puțin	- Filtrul nu este acoperit cu apă - Zăvorul închis - Pernă de aer în sistem - Capacele filtrului înfundate	- Verificați nivelul apei și poziția pompei - Verificați sistemul de conducte - Verificați sistemul de conducte - Verificați și curățați
Aparatul de decuplează și se recuplează după un timp	Aparatul este supraîncălzit. - Mediu peste 35°C - Canalele interne de răcire înfundate	- Utilizați aparatul într-un mediu mai rece - Aparatul trebuie curățat în interior de un specialist

Îndepărtarea deșeurilor



Nu este admisă eliminarea acestui echipament împreună cu deșeurile menajere! Vă rugăm să utilizați sistemul de recuperare a deșeurilor prevăzut în acest scop. În prealabil, scoateți din uz echipamentul prin secționarea cablului.

Depozitarea / depozitarea pe timp de iarnă

Aparatul este rezistent la îngheț până la minus 20 °C. Dacă depozitați aparatul în afara iazului, efectuați o curățare amănunțită cu o perie moale și apă, verificați să nu existe deteriorări și depozitați-l imersat sau plin cu apă. Nu introduceți în apă fișa de alimentare !

Repararea

O carcasă deteriorată nu poate fi reparată și nu mai este permis să fie utilizată. Eliminați aparatul conform prescripțiilor.

Превод на оригиналното упътване за употреба

Инструкции към настоящото упътване за употреба

Добре дошли в OASE Living Water. С покупката на продукта **Aquarius Universal 21000, 27000, 40000** Вие направихте добър избор.

Преди първото използване на уреда внимателно прочетете Ръководството и се запознайте с уреда. Всички работи по и с този уред трябва да се изпълняват в съответствие с настоящето ръководство.

Непременно спазвайте инструкциите за безопасност за правилното и безопасно ползване.

Грижливо съхранете това ръководство. При смяна на собственика, моля, предайте и ръководството.

Символите в това упътване

Символите, използвани в упътването за употреба, имат следното значение:



Опасност от нараняване с опасно електрическо напрежение

Символът указва пряка опасност, последиците от която могат да бъдат смърт или тежки наранявания, ако не бъдат взети съответните мерки.



Опасност от нараняване чрез общ източник на опасност

Символът указва пряка опасност, последиците от която могат да бъдат смърт или тежки наранявания, ако не бъдат взети съответните мерки.



Важно указание за безпроблемно експлоатиране.

Употреба по предназначение

Aquarius Universal 21000, 27000, 40000, по-нататък наречен "Уред", а всички останали части от доставката следва да се използват по следния начин:

- За изпомпване на обикновена езерна вода за водоскоци и фонтани.
- Уредът се използва с чиста вода.
- Експлоатация при спазване на техническите данни.

За уреда са валидни следните ограничения:

- Не използвайте уреда в плувни басейни.
- Никога не използвайте други течности освен вода.
- Никога не използвайте уреда без вода.
- Не използвайте уреда заедно с химикали, хранителни продукти, лесно запалими или взривоопасни вещества.



Внимание! Опасност от повреда!

Уредът не трябва да засмуква въздух или да работи на сухо. Не свързвайте уреда към вътрешните водопроводни инсталации.

Указания за безопасност

Фирмата **OASE** е конструирала този уред според актуалното ниво на техническо развитие и съществуващите предписания за безопасност. Въпреки това от този уред може да възникне риск за хората и материалните ценности, ако се използва не по предназначение или неправилно или ако не се съблюдават инструкциите за безопасност.

От съображения за сигурност този уред не може да се използва от деца и младежи под 16 години, както и от лица, които не могат да разпознаят евентуални рискове или които не са запознати с настоящото упътване за употреба. Децата да бъдат под контрол, за да се убедите, че не играят с уреда.

Рискове, породени от комбинацията между вода и електричество

- Комбинацията от вода и електричество може да доведе при неправилно свързване към захранването или при неправилна работа с уреда до сериозни наранявания от токов удар.
- Преди да бъркате във водата винаги изключвайте от напрежение всички намиращи се във водата уреди.

Електрическо инсталиране съгласно предписанията

- Електрическите инсталации трябва да отговарят на националните разпоредби за изграждане и могат да се правят само от специализиран електро персонал.
- Дадено лице се счита за специалист по електро, ако е квалифицирано и упълномощено въз основа на своето професионално образование, познания и опит да оценява и извършва възложената му работа. Работата като специалист по електро обхваща също разпознаването на възможни опасности и спазването на действащите регионални и национални стандарти, предписания и разпоредби.
- При въпроси и проблеми се обръщайте към електроспециалист.

- Съвързането на уреда е разрешен само тогава, когато електрическите данни на уреда и токовото захранване съвпадат. Данните за уреда се намират върху заводската табела на уреда или върху опаковката, или в настоящето ръководство.
- Уредът трябва да е обезопасен със защитно съоръжение за ток на утечка с номинален ток на утечка от максимум 30 mA.
- Удължаващи кабели и токови разпределители (напр. многогнездови контакти) трябва да са подходящи за използване на открито (защитени от пръски вода).
- Захранващите проводници за връзка с електрическата мрежа не трябва да са с по-малко сечение от гумените маркучи с кратко обозначение H05RN-F. Удължителите трябва да съответстват на DIN VDE 0620.
- Защитете от влагата контактните съединения.
- Съвържете уреда само към инсталиран според предписанията контакт.

Безопасна работа

- При дефектен проводник или дефектен корпус уредът не бива да се използва.
- Не носете, съответно не теглете уреда за захранващия кабел.
- Положете всички проводници със защита, така че да са изключени повредения и никой да не може да падне върху тях.
- Никога не отваряйте корпуса на уреда или на принадлежащите му части, ако това не се изисква изрично в упътването.
- Използвайте само оригинални резервни части и оригинални аксесоари за уреда.
- Никога не извършвайте технически промени по уреда.
- Възлагайте ремонтите само на оторизирани сервиси OASE.
- Съвързавашите проводници не могат да се сменят. При повреден проводник уредът респ. компонентата трябва да се отстранят като отпадък.
- Експлоатирайте уреда само, ако във водата няма хора!
- Поддържайте контакта и мрежовия щепсел сухи.

Поставяне и монтаж

Уредът може да се използва само в хоризонтално положение и трябва да се постави на твърда основа. Уредът трябва да се разположи под водната повърхност. Уредът може в (потопен) или извън водата (сух) да се разположи. Съблюдавайте примерите за монтаж (А и В). Не носете и не дърпайте уреда за свързващия кабел. Не допускайте уредът да работи без приток на вода!

За монтаж на замукващия проводник при разполагане на уреда извън водата, с развиване на винтовете да се демонтират филтърните колички и да се отстрани фронталната филтърна ламарина.

За смяна поставката на уреда (С) може да се отстрани назад с отваряне на лоста (D) от долната и страна. За монтаж, корпусът на уреда се избутва докато влезе в гнездото.

Пуск в експлоатация



Внимание! Помпата не трябва да работи без вода.

Възможни последствия: Помпата ще се повреди.

Предпазни мерки: Проверявайте редовно нивото на водата. Уредът по принцип трябва да е позициониран под водното равнище.



Внимание! Уредът е тежък.

Възможни последствия: Силно натоварване на сърдечно-съдовата, кръвоносната и мускулно-скелетната система при вдигане и носене на уреда.

Предпазни мерки: Вдигайте и носете уреда само с помощта на друго лице.

Разположете уреда така, че да не е изложен на пряко въздействие на слънчеви лъчи. (max. 40 °C).

Свържете електрозахранването по следния начин:

Включване: Поставете щепсела в контакта. Уредът се включва веднага, когато го свържете с електрозахранването.

Изключване: Изтеглете щепсела от контакта.

Преди включване уредът да се потопи за около час в работната среда (водата). Накрая уредът се задейства 10 минути спрямо почти затворен щуцер за налягане. След това можете да монтирате дюзата и да настроите водния поток на вашата водоскочна инсталация.

Мощността на уреда може да се регулира само през OASE Мениджмънт на потока на уреда.

Почистване и поддръжка



Внимание! Опасно електрическо напрежение.

Възможни последствия: смърт или тежки наранявания.

Предпазни мерки:

- Преди да бъркате във водата, винаги изтегляйте от контакта щепселите на всички намиращи се във водата уреди.
- Преди работа по уреда изтегляйте мрежовия щепсел от уреда.

Почистете уреда

При нужда почиствайте уреда с чиста вода и с мека четка.

- При упорити варовикови отлагания можете да почистите помпата и с домакински почистващ препарат без съдържание на оцетна киселина и хлор. След това почистете основно помпата с чиста вода.
- В никакъв случай не използвайте агресивни почистващи препарати или химически разтвори, тъй като корпусът може да се повреди или да се наруши начинът на функциониране.

Повреди

Повреда	Причина	Отстраняване
Уредът не работи	- няма електрическо захранване - дефектен предпазител - задействал се е прекъсвачът FI - блокирано е колелото на помпата	- проверете електрозахранването - проверете предпазителя, евентуално го сменете - проверете системата на включване, електрическата инсталация и захранващия кабел - евентуално колелото на помпата е блокирано в корпуса от чуждо тяло, проверете филтъра
Уредът няма достатъчно дебит или изобщо не циркулира/не подава	- Филтърът не е покрит с вода - Плъзгачът е затворен - В системата има въздушни мехури - Филтърните челюсти за запушени	- проверете нивото на водата и положението на помпата - проверете системата тръбопроводи - проверете системата тръбопроводи - Проверете и почистете
Уредът се изключва и след известно време се включва отново	Уредът е прегреял. - Температурата на средата, в която работи, е над 35°C - Вътрешните канали за охлаждане са запушени	- Експлоатирайте уреда в по-хладна среда - Уредът трябва да се почисти вътрешно от специалист

Изхвърляне



Този уред не бива да се изхвърля като битов отпадък! Моля, използвайте предвидената за целта система за обратно приемане. Преди това отрежете кабелите, за да не може уреда да се използва.

Съхранение/зализмяване

Уредът е защитен от замръзване при температура до минус 20°C. Ако го съхранявате извън езерото, трябва да го почистите основно с мека четка и вода, да го проверите за повреди и да го съхранявате потопен във вода или напълнен с вода. Не потапяйте щепсела във водата!

Ремонт

Повреден корпус не може да се поправи и не трябва да продължава да се използва. Изхвърляйте уреда в съответствие с разпоредбите.

Переклад оригінального посібника з експлуатації

Вказівки до цієї інструкції з експлуатації

Раді вітати вас у компанії «OASE Living Water». Придбавши дану продукцію **Aquarius Universal 21000, 27000, 40000**, Ви зробили гарний вибір.

Перед першим використанням пристрою ретельно прочитайте інструкцію з експлуатації і ознайомтеся з пристроєм. Всі роботи з даним приладом та на ньому дозволяється проводити тільки при дотриманні умов цієї інструкції по експлуатації.

Обов'язково дотримуйтеся правил техніки безпеки для правильного та безпечного використання пристрою.

Ретельно зберігайте цю інструкцію з експлуатації. У випадку зміни власника передайте йому інструкцію з експлуатації.

Символи, що використані у цій інструкції з експлуатації

Умовні позначення, які використано в цьому посібнику, мають наступне значення:



Небезпека травмування небезпечним електричним струмом

Умовне позначення вказує на безпосередню небезпеку, яка може призвести до смерті або важких ушкоджень, якщо не вжити відповідних заходів.



Небезпека травмування людей від загальних джерел небезпеки

Умовне позначення вказує на загрожуючу безпосередню небезпеку, яка може призвести до смерті або важких ушкоджень, якщо не вжити відповідних заходів.



Важлива вказівка для безперебійної роботи.

Використання пристрою за призначенням

Aquarius Universal 21000, 27000, 40000, що надалі називається «приладом», та усі інші деталі з комплекту постачання дозволяється використовувати лише у наступний спосіб:

- Для циркуляції звичайної ставкової води в фонтанах.
- Для експлуатації з чистою водою.
- Експлуатація з дотриманням технічних характеристик.

На прилад поширюються наступні обмеження:

- Не використовувати у ставку, призначеному для плавання.
- Забороняється перекачувати за допомогою пристрою інші рідини, крім води.
- Ніколи не експлуатувати без подачі води.
- Не допускати контакту з хімікатами, харчовими продуктами, легкозаймистими та вибуховими матеріалами



Увага! Небезпека пошкодження пристрою!

Не допускайте, щоб прилад засмоктавав повітря або працював всуху. Не підключати прилад до будинкового водопроводу.

Правила техніки безпеки

Фірма **OASE** виготовила цей пристрій за останнім словом техніки і згідно з діючими інструкціями з техніки безпеки. Незважаючи на це, пристрій може бути небезпечним для людей і матеріальних цінностей, якщо його використовувати неналежним чином або не за призначенням, а також у разі недотримання правил техніки безпеки.

З міркувань безпеки дітям та молоді до 16 років, а також особам, які не можуть усвідомити небезпеку або не ознайомлені з даною інструкцією з експлуатації, використовувати цей пристрій заборонено. Не залишайте дітей без нагляду для того, щоб вони не могли грати з приладом.

Небезпека через контакт води з електрикою

- При неправильному підключенні або неналежному поводженні контакт води і електрики може призвести до смерті або важких ушкоджень від удару струмом.
- Перш ніж занурити руки у воду, обов'язково відключіть всі прилади, які знаходяться у воді, від джерела напруги.

Електричний монтаж згідно з правилами

- Електромонтаж повинен відповідати національним будівельним інструкціям і повинен виконуватися тільки фахівцями - електриками.
- Особа вважається фахівцем – електриком, тільки якщо вона на підставі професійного навчання, знання й досвіду підходить для виконання й оцінки доручених робіт. Виконання роботи фахівцем передбачає знання можливих небезпек і дотримання певних регіональних і національних норм, директив і приписів.
- У разі виникнення питань і проблем звертайтеся до фахівця-електрика.

- Приєднання приладу можна робити тільки в тому випадку, коли електричні характеристики приладу збігаються з даними джерела струму. Дані приладу містяться на заводській табличці або на пакуванні, або в даному посібнику.
- Прилад повинен бути захищений за допомогою захисного пристрою від струму ушкодження з максимальним розрахунковим струмом 30 мА.
- Подовжувачі і розподільники (наприклад, колодки) повинні бути призначені для використання на відкритому повітрі (захисені від водяних бризок).
- Мережеві проводи повинні мати не менший профіль, ніж у гумового шлангопровода з умовною позначкою H05 RN-F. Подовжувачі мають відповідати нормам німецьких промислових стандартів DIN VDE 0620.
- Захистіть рознімі з'єднання від потрапляння вологи.
- Підключайте прилад тільки до розетки, змонтованої згідно з інструкцією.

Надійна експлуатація

- Пристрій не можна використовувати, якщо ушкоджено електричну проводку або корпус.
- Не переносьте й не тягніть прилад, тримаючи його за електричний кабель!
- Укладайте кабелі в захищеному виді, щоб виключити ушкодження й щоб запобігти падінню людей.
- Ніколи не відкривайте корпус або його частини, якщо в посібнику з експлуатації немає щодо цього чіткої вказівки.
- Використовуйте лише оригінальні запасні частини і оригінальні комплектуючі до пристрою.
- Ніколи не здійснюйте технічних змін на пристрої.
- Здійснювати ремонт тільки через авторизовані служби обслуговування клієнтів компанії OASE.
- З'єднувальні проводи не підлягають заміні. У разі ушкодження шнура прилад або його компоненти мають бути утилізованими.
- Не застосовуйте пристрій, якщо у воді знаходяться люди!
- Розетку та мережевий штекер берегти від попадання вологи.

Установка

Пристрій можна використовувати лише у горизонтальному положенні, встановивши його на жорсткій, стабільній основі. Пристрій повинен перебувати нижче рівня поверхні води. Встановити його можна як безпосередньо у ставку (занурити), так і за межами ставка (сухе встановлення). Див. приклади монтажу А і В. Забороняється носити чи тягнути пристрій за мережний кабель. Не можна використовувати пристрій, якщо немає протоку води! Щоб встановити всмоктувальну трубу в випадку розташування пристрою за межами ставка, зніміть дві фільтраційні стінки, попередньо викрутивши болти кріплення, а потім зніміть фронтальну фільтраційну пластину.

Щоб замінити стійку пристрою (С), розблокуйте фіксатор (D) на нижній частині стійки і зніміть її у напрямку назад. Пристрій необхідно насунути на стійку до повної фіксації (E).

Введення в експлуатацію



Обережно! Не допускати роботу насоса в сухому стані.

Можливі наслідки: Насос може вийти з ладу

Застережні заходи: регулярно перевіряти рівень води. Пристрій повинен бути повністю занурений у воду.



Обережно! Пристрій важкий.

Можливі наслідки: при підніманні та перенесенні велике навантаження на серце систему кровообігу, м'язи та кістки.

Застережні заходи: піднімайте та переносьте пристрій лише з допомогою другої особи.

Установіть пристрій таким чином, щоб він був захищений від прямого сонячного випромінювання. (max. 40 °C). Подайте електроживлення в такий спосіб:

Вмикання: Вставити мережний штекер у розетку. Пристрій вмикається автоматично після підключення до мережі.

Вимикання: Витягніть мережний штекер.

Приблизно за годину до першого включення пристрій необхідно занурити у рідину для перекачування. Потім увімкніть пристрій на 10 хвилин, майже повністю закривши нагнітальний патрубков (який входить до комплекту поставки). Після цього можна встановити форсунку і налаштувати форму поверхні води у фонтані.

Потужність пристрою регулюється лише за допомогою приладу керування струмом OASE.

Чистка і догляд



Обережно! Небезпечна електрична напруга.

Можливі наслідки: смерть або серйозні травми.

Профілактичні заходи:

- Перед тим, як занурити руки у воду, обов'язково витягніть мережні штекери всіх пристроїв, що знаходяться у воді.
- Перед проведенням робіт з пристроєм витягнути мережні штекери пристрою.

Пристрій очистити

За потреби почистіть пристрій чистою водою і м'якою щіткою.

- При стійких вапняних відкладеннях можна використовувати для чищення насоса також звичайні засоби для чищення, що не містять оцет та хлор. Потім ретельно промити насос чистою водою.
- В жодному разі не застосовуйте агресивні мийні засоби або хімічні розчини, тому що вони можуть зруйнувати корпус або негативно вплинути на функціонування приладу.

Несправності

Несправність	Причина	Усунення
Пристрій не працює	- відсутня подача струму - пошкоджено запобіжник - спрацював автомат захисного вимкнення струму пошкодження - заблоковано крильчатку насоса	- перевірити подачу струму - перевірити запобіжник, у випадку необхідності — замінити - перевірити розподільник і мережний кабель - можливо, крильчатку блокує сторонній предмет, перевірити фільтр
Пристрій перекачує надто мало води або не перекачує її взагалі	- фільтр не перекривається водою - закрито засувку - накопичення повітря в системі - засмітились фільтраційні стінки	- перевірити рівень води і положення насосу - перевірити трубки і шланги - перевірити трубки і шланги - перевірити і прочистити
Пристрій вимикається, а через деякий час знову вмикається	Пристрій перегрівся - рідина має температуру понад 35°C - засмічено внутрішні канали охолодження	- пристрій призначений для перекачування води з більш низькою температурою - доручить спеціалісту провести очищення пристрою зсередини

Утилізація



Не можна утилізувати цей пристрій разом із домашнім сміттям! Використовуйте передбачену для цього систему. За допомогою обрізання кабелю пристрій стане непридатним для роботи.

Збереження пристрою, в т. ч. взимку

Пристрій здатен витримувати морози до -20°C. У випадку зберігання за межами ставка пристрій слід ретельно почистити водою та м'якою щіткою, перевірити на наявність пошкоджень і зберігати у зануреному або заповненому стані. Ніколи не занурюйте штекер для підключення до електромережі у воду!

Ремонт

Пошкоджений корпус не підлягає ремонту, забороняється використовувати пошкоджений кабель. Пристрій необхідно відповідним чином утилізувати.

Перевод руководства по эксплуатации - оригинала

Указания к настоящему руководству по эксплуатации

Рады приветствовать вас в компании OASE Living Water. Приобретая данную продукцию **Aquarius Universal 21000, 27000, 40000**, Вы сделали хороший выбор.

Перед первым использованием прибора тщательно прочитайте инструкцию по эксплуатации и ознакомьтесь с прибором. Все работы с данным прибором и на нем разрешается проводить только при соблюдении условий данного руководства по эксплуатации.

Для обеспечения правильной и безопасной эксплуатации обязательно соблюдайте инструкции по технике безопасности.

Тщательно храните данную инструкцию по эксплуатации. В случае изменения владельца, передайте ему также и инструкцию по эксплуатации.

Символы, используемые в данном руководстве по эксплуатации

Используемые в данном руководстве по эксплуатации символы обозначают следующее:



Опасность получения телесных повреждений от опасного электрического напряжения.

Символ указывает на непосредственно угрожающую опасность, вследствие которой может наступить смерть или могут образоваться тяжелые травмы, если не будут приняты соответствующие меры.



Опасность получения телесных повреждений от общего источника опасностей

Символ указывает на непосредственно угрожающую опасность, вследствие которой может наступить смерть или могут образоваться тяжелые травмы, если не будут приняты соответствующие меры.



Важное указание для обеспечения безотказной функции.

Использование прибора по назначению

Aquarius Universal 21000, 27000, 40000, далее называемый "прибором", а также все остальные детали из объема поставки должны использоваться исключительно следующим образом:

- Для перекачивания обычной воды для фонтанов.
- Для эксплуатации с чистой водой.
- Эксплуатация при соблюдении технических данных.

На прибор распространяются следующие ограничения:

- Использовать в прудах для плавания не разрешается.
- Никогда не перекачивайте другие жидкости, кроме воды.
- Никогда не эксплуатируйте без протока воды.
- Не использовать в контакте с химикатами, пищевыми продуктами, легковоспламеняющимися или взрывчатыми материалами.



Внимание! Опасность повреждения прибора!

Не допускайте, чтобы прибор засасывал воздух или работал всухую. Не подключать прибор к домовому водопроводу.

Указания по мерам предосторожности

Фирма OASE изготовила этот прибор по последнему слову техники и в соответствии с действующими предписаниями по безопасности. Несмотря на это, от данного прибора может исходить опасность для людей и материальных ценностей, если прибор будет использоваться ненадлежащим образом или не по назначению, или если не будут соблюдаться указания по технике безопасности.

Из соображений безопасности детям, молодежи до 16 лет, а также лицам, которые не в состоянии осознать опасность или не ознакомлены с данной инструкцией по эксплуатации, использовать данный прибор запрещается. Не оставляйте детей без присмотра для того, чтобы они не могли играть с прибором.

Опасность из-за контакта воды с электричеством

- При неправильном подключении или ненадлежащем обращении контакт воды с электричеством может привести к смерти или тяжелым повреждениям от удара током.
- Прежде чем погрузить руки в воду, обязательно отключите все находящиеся в воде приборы от источника напряжения.

Электрический монтаж согласно предписанию

- Электромонтаж должен соответствовать национальным строительным инструкциям и должен производиться только специалистами - электриками.

- Лицо считается специалистом – электриком, только когда оно на основании профессионального обучения, знания и опыта подходит для выполнения и оценки порученных работ. Выполнение работы в качестве специалиста включает в себя знание возможных опасностей и соблюдение определенных региональных и национальных норм, директив и предписаний.
- При возникновении вопросов и проблем обращайтесь к специалисту-электрику.
- Подсоединение прибора можно производить только в том случае, когда электрические характеристики прибора и совпадают с данными источника тока. Данные прибора находятся на заводской табличке или на упаковку, или в данном руководстве.
- Прибор должен быть защищен посредством защитного устройства от тока повреждения с максимальным расчетным током 30 мА.
- Удлинитель и распределители (например, колодки) должны быть предназначены для использования на открытом воздухе (защищены от водяных брызг).
- Присоединительные шнуры не должны иметь меньшее поперечное сечение, чем резиновые шланги с кратким обозначением H05RN-F. Удлинительные кабели должны соответствовать стандарту DIN VDE 0620.
- Защитите разъемные соединения от попадания влаги.
- Подключайте прибор только к розетке, смонтированной по инструкции.

Надёжная эксплуатация

- Устройством нельзя использовать, если повреждена электрическая проводка или корпус.
- Не переносите и не тяните прибор, держа его за электрический кабель!
- Уложите кабели в защищенном виде, чтобы исключить повреждения и чтобы предотвратить падение людей.
- Никогда не открывайте корпус или принадлежащие к нему части, если в руководстве по эксплуатации нет на этот счет четкого указания.
- Используйте только оригинальные запасные части и оригинальные комплектующие к прибору.
- Никогда не проводите технические изменения на приборе.
- Производить ремонт только через авторизованные службы обслуживания клиентов компании OASE.
- Соединительные провода не подлежат замене. При повреждении шнура прибор или его компоненты должны быть утилизированы.
- Эксплуатируйте прибор только тогда, когда в воде никто не находится!
- Розетку и сетевой штекер беречь от попадания влаги.

Монтаж

Прибор разрешается эксплуатировать только в горизонтальном положении, с устойчивой установкой на твердом основании. Позиция прибора должна находиться ниже уровня воды. Прибор можно устанавливать внутри водоема (с погружением) или вне его (в сухом виде). Соблюдать примеры монтажа (А) и (В). Не носите и не тяните прибор, взявшись за соединительный кабель. Обеспечьте, чтобы прибор никогда не эксплуатировался без протока воды!

Для монтажа всасывающей линии при установке прибора вне водоема (в сухом виде), ослабив винты, снять боковины фильтра и удалить передний лист фильтра.

Для замены лапку (С) прибора можно снять в заднем направлении, деблокировав фиксаторный рычаг (D) на нижней стороне лапки прибора. Для монтажа корпус прибора надевать на лапку прибора, пока он не зафиксируется.

Пуск в эксплуатацию



Внимание! Насос не должен работать всухую.

Возможные последствия: Насос выйдет из строя.

Меры защиты: Регулярно контролировать уровень воды. Принципиально данное устройство должно размещаться под водой.



Внимание! Прибор тяжелый.

Возможные последствия: При поднятии и ношении прибора сильная нагрузка воздействует на сердечно-сосудистую, мышечную и скелетную системы.

Меры защиты: Прибор поднимать и носить только с привлечением дополнительного лица.

Установите Aquatax так, чтобы он не подвергался прямому воздействию солнечных лучей (max. 40 °C).

Подайте электропитание следующим образом:

Включение: Вставить сетевой штекер в розетку. Прибор включается автоматически при подключении к сети.

Выключение: Отсоедините сетевой штекер.

Перед первым включением прибор примерно на 1 час погрузить в перекачиваемую среду. Затем прибор эксплуатировать примерно 10 минут при почти перекрытом напорном патрубке. Затем Вы можете установить сопло и настроить характеристику воды Вашего фонтана.

Производительность устройства можно регулировать только при помощи прибора управления током OASE.

Очистка и уход



Внимание! Опасное электрическое напряжение.
Возможные последствия: смерть или серьезные травмы.

Профилактические мероприятия:

- Прежде чем погрузить руки в воду, обязательно вытяните сетевые штекеры всех находящихся в воде приборов.
- Перед проведением работ с прибором вытянуть сетевые штекеры прибора.

Прочистить прибор

В случае необходимости выполняйте чистку прибора чистой водой и мягкой щеткой.

- При сильных отложениях извести для чистки насоса может также использоваться домашнее, общераспространенное моющее средство, свободное от уксуса и хлора. Насос затем основательно промыть чистой водой.
- Ни в коем случае не применяйте агрессивные моющие средства или химические растворы, так как они могут разрушить корпус или отрицательно воздействовать на функционирование прибора.

Неисправности

Неисправность	Причина	Устранение
Прибор не работает	- нет питания током - дефектный предохранитель - сработал переключатель FI - заклинило колеса насоса	- проверить подвод тока - Проверить или заменить предохранитель - проверить расpredустановку и соединительный кабель - возможно, чужеродные тела заклинили колесо насоса в корпусе. Проверить фильтр
Прибор не перекачивает или перекачивает очень мало	- Нет покрытия водой в фильтре - Закрытый шибер - В системе воздушный пузырь - Забитые боковины фильтра	- Проверить уровень воды и позицию насоса - Проверить систему водопровода - Проверить систему водопровода - Проверить и прочистить
Прибор отключается, а спустя некоторого времени снова включается	Прибор перегрет. - Рабочая среда свыше 35°C - Збиты внутренние каналы	- Эксплуатировать прибор с более прохладной рабочей средой - Поручить специалисту почистить прибор внутри

Утилизация



Не утилизировать данный прибор вместе с домашним мусором! Используйте предусмотренную для этого систему. Приведите устройство в состояние, непригодное для использования, путем отрезания кабеля.

Хранение прибора, в т.ч. зимой

Прибор морозоустойчив до минус 20 °С. Если Вы будете хранить прибор вне водоема, тщательно вычистите его мягкой щеткой и водой, проверьте, нет ли повреждений, и храните его в погруженном или заправленном водой состоянии. Штекер не должен находиться в воде!

Ремонт

Поврежденный корпус отремонтировать невозможно, его дальнейшая эксплуатация запрещается. Утилизируйте прибор надлежащим образом.

原版使用说明书的翻译

本使用说明书的注意事项

欢迎您购买欧亚瑟活水 (OASE Living Water) 公司产品。购买本产品, **Aquarius Universal 21000, 27000, 40000**是您的正确选择。

首次使用本设备之前请仔细阅读本使用说明书并熟悉本设备。

所有在本设备上的工作以及用本设备从事的工作都必须按照本说明书进行。

请务必遵守安全注意事项, 以便正确及安全地使用设备。

请妥善保管本使用说明书。转让设备时请连同本使用说明书一起转交。

本使用说明书中的图标

在本使用说明书中使用的图标具有以下含义:



由危险的电压造成人员受伤的危险

该图标表示, 如果不采取相应措施, 可能会有立即导致死亡或者重伤的危险发生。



一般危险源造成的人员伤害危险

该图标表示, 如果不采取相应措施, 可能会有立即导致死亡或者重伤的危险发生。



为了能无故障运行而作的重要提示。

按照规定的使用

Aquarius Universal 21000, 27000, 40000, 以下称为“设备”, 和供货范围内的所有其它部件只可以按如下方式使用:

- 用来为喷泉和喷水池泵送普通池塘水。
- 用于泵送清水。
- 必须在遵守技术数据的前提下运行。

以下限制条件适用于本设备:

- 禁止在游泳池中使用。
- 严禁泵送非水液体。
- 严禁在无水流的情况下运行。
- 禁止与化学物质、食品、易燃或者易爆物质一起使用。



注意! 有损坏危险!

设备不允许抽吸空气或干运转。不要将设备连接到家用水管上。

安全说明

OASE本公司已根据当前最新技术水平和现行安全规范制造这种设备。尽管如此, 如果不正确使用或不按设备的设计用途使用设备, 或不遵守安全注意事项, 设备也会造成人员伤亡和财产损失。

为了安全起见, 儿童和未满 16 岁的青少年以及不能识别可能的危险或者不熟悉本使用手册的人员, 均不得使用本设备。必须看管好儿童, 以确保其不会摆弄本设备。

水和电的组合会引发危险

- 如果连接不符合规定或者操作不当, 则水和电的组合会因触电而导致死亡或者重伤。
- 在将手伸入水中之前, 必须切断水中所有设备的电源。

按规定进行电气安装

- 电气安装必须符合国内的建造规定, 并且只允许由电气专业人员进行安装。
- 若通过专业培训后具有专业知识和经验并且能对交给他的工作进行评判和执行, 则他被看作电气专业人员。作为专业人员的工作还包括识别可能的危险和遵守当地和国家的相关标准、规范和规定。
- 若有疑问和问题请求助于电气专业人员。
- 只有当设备的电气参数和电源相符时才允许连接设备。设备参数位于设备的铭牌上, 或者在包装上, 或者在本说明书中。
- 本设备必须通过一个具有最大 30 毫安额定故障电流的故障电流保护装置进行安全保护。
- 延长线和配电器 (比如插座板) 必须适合于野外使用 (防溅水)。
- 电源连接导线的截面不得低于标有缩写符号 H05RN-F 的橡胶电缆。延长导线则必须满足 DIN VDE 0620 标准。
- 防止连接插头受潮。

- 请务必将设备接到按规定安装的插座上。

安全运行

- 当电线损坏或外壳损坏时，不允许运行本设备。
- 不要拖拽设备的连接导线。
- 敷设电缆时应采取保护措施，以防止损坏并保证不会使人跌到。
- 除使用说明书中明确要求外，千万不要打开设备的外壳或其配套零件。
- 请只使用原装备件和配件。
- 决不要对设备进行技术改造。
- 只有经过欧亚瑟授权的用户服务单位才可进行修理。
- 不能更换连接导线。导线损坏时，必须清除设备或者部件。
- 当没有人员在水中时，才可以运行本设备！
- 请保持插座和电源插头干燥。

安放

设备只可以水平运行，并且要稳当地安放在坚固的地面上。设备的位置必须要低于水表面。设备可放在池塘的里面（浸在水中）或池塘的外面（干的）。注意遵守安装示例（A 和 B）。不要在设备电源线连接线处抬或拉拽设备。

请确保设备永远不要在无水流的情况下运行！

在把设备安放在池塘外面时（干的），如果要安装抽吸管，可松开螺栓，拆下两个过滤器侧壁，拿走过滤前盖。

要更换时，可通过松开设备底座下面的固定杆（D），再把设备底座（C）往后面拿开。要安装时，将设备体往设备底座上推，直到其啮合（E）为止。

投入运行



注意！严禁干运行泵。

可能的后果：可能会损坏泵。

保护措施：定期检查水位。通常必须将本设备固定在水面以下。



注意！设备很重。

可能的后果：在提起和扛起设备时会使心脏、循环、肌肉以及骨骼系统承受巨大负担。

保护措施：仅在有人帮助的情况下提、扛设备。

请您不要将设备放置在阳光直射的地方(max. 40 °C).

电源连接方法：

接通：将电源插头插入插座中。如果已接通电源，则设备立即自动接通。

断开：拔出电源插头。

首次运行之前，先让设备在输送介质中浸约 1 小时。接着，必须让设备在几乎关闭压力连接管的情况下运行 10 分钟。在此之后，可安装一个喷嘴，并且调节喷水池设备的喷水模样。

本设备的功率只能通过 OASE 电流管理仪表进行调节。

清洁和保养



注意！小心触电。

可能的后果：死亡或者重伤。

保护措施：

- 把手伸入水中之前，请拔下水中所有设备的电源插头。
- 在该设备上作业前，请拔下设备上的电源插头。

清洁设备

需要时用清水和软毛刷清洁设备。

- 出现厚硬的水垢时，也可用不含醋和氯的家用洗涤剂清洗泵。然后用清水彻底清洗泵。
- 严禁使用腐蚀性的清洁剂或者化学溶液，因为这样可能会腐蚀外壳或者影响功能。

故障

故障	原因	修正
设备不运转	- 没有供电 - 保险丝故障 - 触发了 F1 开关 - 泵轮卡住了	- 检查供电 - 检查保险丝，如果必要，更换 - 检查开关设备和连接电缆 - 壳体中可能有外来物体卡住了泵轮，检查过滤器
设备不输送或流量很小	- 水没有淹没过滤器 - 阀门上了 - 系统中有气室 - 过滤器侧壁堵住了	- 检查水位和泵的位置 - 检查管道系统 - 检查管道系统 - 检查和清洁
设备自己关上，在一段时间后又重新运行	设备过热 - 介质超过 35 °C - 内部冷却管堵塞	- 在介质冷下来的情况下运行设备 - 请专业人员从内部清洁设备

丢弃处理



本设备不允许当作生活垃圾丢弃处理！请您使用为此准备的回收系统。事前通过剪断电缆将此设备报废。

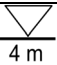



存放 / 过冬

本设备的防冻极限温度可达零下 20 °C。如要在池塘之外存放本设备，则请用软毛刷彻底清洁一次，检查设备是否有损坏并将其浸没在水中或注满水存放。禁止将电源插头浸没在水中！

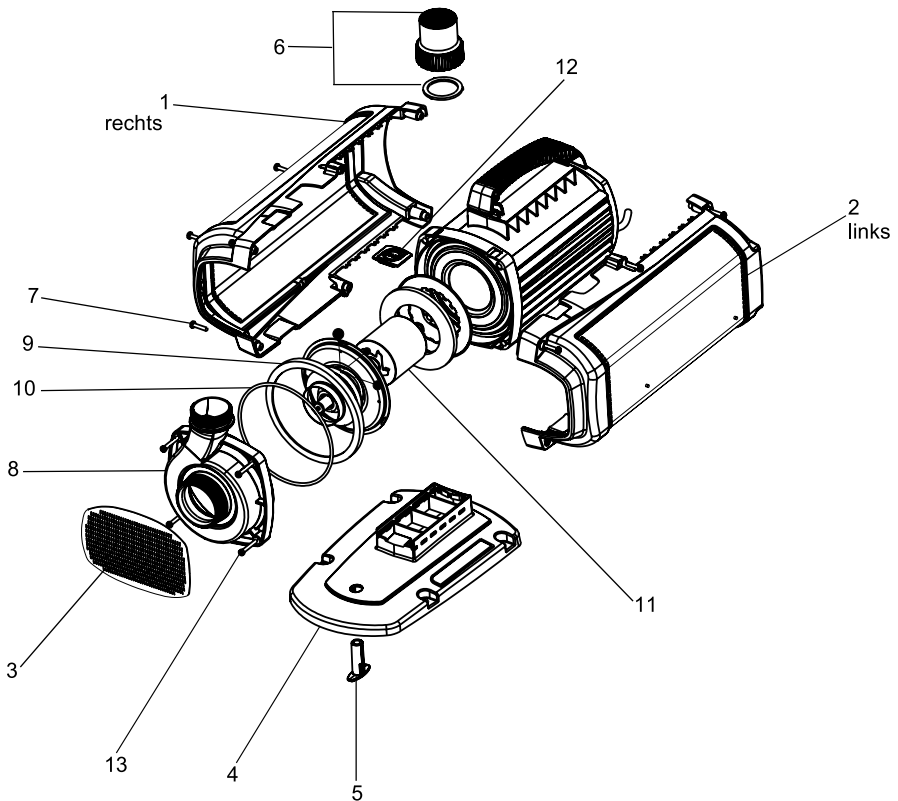
修理

损坏的机壳不能修理，不可以继续使用。应按照专业标准销弃该仪器。

DE	Typ	Abmessungen	Gewicht	Bemessungsspannung	Leistungsaufnahme	Förderleistung	Wassersäule	Anschlüsse	Wassertemperatur
GB	Type	Dimensions	Weight	Rated voltage	Power consumption	Max. flow rate	Max. head height	Connections	Water temperature
FR	Type	Dimensions	Poids	Tension de mesure	Puissance absorbée	Capacité de refoulement	Colonne d'eau	Raccordements	Température de l'eau
NL	Type	Afmetingen	Gewicht	Dimensioneringsspanning	Vermogensopname	Pompcapaciteit	Waterkolom	Aansluitingen	Wassertemperatuur
ES	Tipo	Dimensiones	Peso	Tension assigned	Consumo de potencia	Capacidad de elevación	Columna de agua	Conexiones	Temperatura del agua
PT	Tipo	Dimensões	Peso	Voltagem considerada	Potência absorvida	Débito	Coluna de água	Conexões	Temperatura da água
IT	Tipo	Dimensioni	Peso	Tensione di laratura	Potenza assorbita	Portata	Colonna d'acqua	Allacciamenti	Temperatura dell'acqua
DK	Type	Dimensioner	Vægt	Nominal spending	Effektforbrug	Pumpekapaцит	Vandsøjle	Tilslutninger	Vandtemperatur
NO	Type	Mål	Vekt	Merkespenning	Effektforbruk	Kapasitet	Vannsøyle	Tilkoblinger	Vanntemperatur
SE	Type	Mått	Vikt	övre märkspänning	Effekt	Måtningsstanda	Vattenpelare	Anslutningar	Vatten temperatur
FI	Tyyppi	Mittat	Paino	näolettöänmitta	Tehonotto	Pumpun teho	Vesipatsas	Litännät	Veden lämpötila
HU	Típus	Méreték	Súly	miért feszítésség	Teljesítményfelvétel	Szállítási teljesítmény	Vízoszlop	Csatlakozók	Víz hőmérséklet
PL	Typ	Wymiary	Ciezar	napięcie znamionowe	Pobór mocy	Wydatność pompowania	Slup wody	Przyłącza	Temperatura wody
CZ	Typ	Rozměry	Hmotnost	domezovací napětí	Přikon	Dopravní výkon	Vodní stoupec	Připojky	Teplota vody
SK	Typ	Rozměry	Hmotnosť	dimenzáčné napätie	Přikon	Dopravný výkon	Vodný stúpec	Připojky	Teplota vody
SI	Tip	Dimenzije	Težina	dimenzionirana napetost	Poraba moči	Črpalna zmogljivost	Vodni stebel	Priključki	Temperatura vode
HR	Tip	Dimenzije	Težina	gorjili nazivni napetost	Potrošnja energije	Protokni kapacitet	Vodeni stup	Priključci	Temperatura vode
RO	Tip	Dimensiuni	Greutate	tensiunea măsurată	Putece consumată	Debit de pompare	Sobolamă de apă	Solexiuni	Temperatura apei
BG	Тип	Размери	Тегло	номинално напрежение	Потреблявана мощност	Дебит	Воден стълб	връзки/закоди	Температурата на водата
UA	Тип	Розміри	Вага	розрахункова напруга	Споживання електроенергії	Продуктивність	Водяний стовп	Підключення	Температура води
RU	Тип	Размеры	Вес	расчетное напряжение	Потребление мощности	Производительность	Водяной столб	Соединения	Температура воды
CN	型号	尺寸	重量	设计电压	耗用功率	输送能力	水柱	接头	水温
Aquarius	21.000	420x220x266	15 kg	~ 220-240 V, 50 Hz	470 W	max. 21.800 l/h	max. 9,6 m		
Universal	27.000	460x234x297	17 kg		645 W	max. 27.000 l/h	max. 10 m	2 "	+4 ... +35 °C
	40.000				1000 W	max. 40.000 l/h	max. 11 m		

	IP 68 			
DE	Staubdicht. Wasserdicht bis 4 m Tiefe	Vor direkter Sonneneinstrahlung schützen.	Nicht mit normalem Hausmüll entsorgen!	Achtung! Lesen Sie die Gebrauchsanleitung
GB	Dust tight. Submersible to 4 m depth.	Protect from direct sun radiation.	Do not dispose of together with household waste!	Attention! Read the operating instructions
FR	Imperméable aux poussières. Étanche à l'eau jusqu'à une profondeur de 4 m	Protéger contre les rayons directs du soleil.	Ne pas recycler dans les ordures ménagères !	Attention ! Lire la notice d'emploi
NL	Stofdicht. Waterdicht tot een diepte van 4 m	Beschermen tegen direct zonlicht.	Niet bij het normale huisvuil doen!	Let op! Lees de gebruiksaanwijzing
ES	A prueba de polvo. Impermeable al agua hasta 4 m de profundidad	Protéjase contra la radiación directa del sol.	¡No deseché el equipo en la basura doméstica!	¡Atención! Lea las instrucciones de uso
PT	A prova de pó. À prova de água até 4 m de profundidade.	Proteger contra radiação solar directa.	Não deitar ao lixo doméstico!	Atenção! Leia as instruções de utilização
IT	A tenuta di polvere. Impermeabile all'acqua fino a 4 m di profondità.	Proteggere contro i raggi solari diretti.	Non smaltire con normali rifiuti domestici!	Attenzione! Leggete le istruzioni d'uso!
DK	Støvtæt. Vandtæt ned til 4 m dybde	Beskyt mod direkte sollys.	Må ikke bortskaffes med det almindelige husholdningsaffald	OBS! Læs brugsanvisningen
NO	Støvtett. Vanntett ned til 4 m dyp	Beskytt mot direkte sollys.	Ikke kast i alminnelig husholdningsavfall!	NB! Les bruksanvisningen
SE	Dammtät. Vattentät till 4 m djup	Skydda mot direkt solstrålning.	Får inte kastas i hushållssoptorna!	Varning! Läs igenom bruksanvisningen
FI	Pölytiivis. Vesitiivis 4 m syvytteen asti.	Suojattava suoralta auringonvalolta.	Älä hävätä laitetta tavallisen talousjätteen kanssa!	Huomio! Lue käyttöohje
HU	Portómítelt. Vízálló 4 m-es mélységig	Óvja közvetlen napsugárzástól.	A készüléket nem a normál háztartási szeméttel együtt kell megsemmisíteni!	Figyelem! Olvassa el a használati útmutatót
PL	Pyłoszczelny. Wodoszczelny do 4 m głębokości.	Chronić przed bezpośrednim nasłonecznieniem.	Nie wyrzucać wraz ze śmieciami domowymi!	Uwaga! Przeczytać instrukcję użytkowania!
CZ	Prachotěsný. Vodotěsný do hloubky 4 m	Chránit před přímým slunečním zářením.	Nelikvidovat v normálním komunálním odpadu!	Pozor! Přečtěte Návod k použití!
SK	Prachotesný. Vodotesný do hlčky 4 m	Chránit' pred priamym slnečným žiarením.	Nelikvidovať v normálnom komunálnom odpade!	Pozor! Prečítajte si Návod na použitie
SI	Ne prepušča prahu. Vodotesno do globine 4 m.	Zaščitite pred neposrednimi sončnimi žarki.	Ne zavrzajte skupaj z gospodinjскими odpadki!	Pozor! Preberite navodila za uporabo!
HR	Ne propušta prašinu. Ne propušta vodu do 4 m dubine.	Zaštitite od izravnog sunčevog zračenja.	Nemojte ga bacati u običan kućni otpad!	Pažnja! Pročitajte upute za upotrebu!
RO	Etanș la praf. Etanș la apă până la o adâncime de 4 m.	Protejați împotriva razelor directe ale soarelui.	Nu aruncați în gunoaiul menajer !	Atenție ! Citiți instrucțiunile de utilizare !
BG	Защитено от прах. Водоустойчив до дълбочина 4 м	Да се пази от слънчеви лъчи.	Не изхвърляйте заедно с обикновения домакински боклук!	Внимание! Прочетете упътването
UA	Пилонепроникний. Водонепроникний до 4 м	Пристрій повинен бути захищений від прямого сонячного випромінювання.	Не викидайте разом із побутовим сміттям!	Увага! Читайте інструкцію.
RU	Пыленепроницаемый, водонепроницаемый на глубине до 4 м	Защищать от прямого воздействия солнечных лучей.	Не утилизировать вместе с домашним мусором!	Внимание! Прочитайте инструкцию по использованию
CN	防尘。防水水深至 4 米	防止阳光直射。	不要同普通的家庭垃圾一起丢弃!	注意! 请阅读使用说明书。

Pos	Aquarius Universal 21000	Aquarius Universal 27000	Aquarius Universal 40000
1	26697	26697	26700
2	26696	26696	26699
3	26733	26733	26735
4	26703	26703	26703
5			27179
6	35360	35360	35360
7	6055	6055	6055
8	26688	26688	26689
9	26692	26692	26693
10	27289	27289	3616
11	35362	35363	35364
12	35361	35361	35361
13	6061	6061	6061





OASE GmbH · www.oase-livingwater.com

Tecklenburger Straße 161 · 48477 Hörstel · Postfach 20 69 · 48469 Hörstel · Germany



16310-A/03G