



## FILTRAL 2500 UVC/5000 UVC

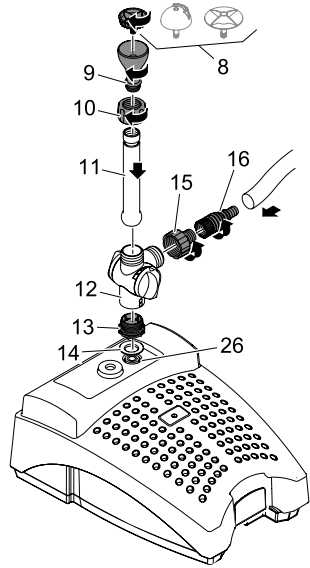
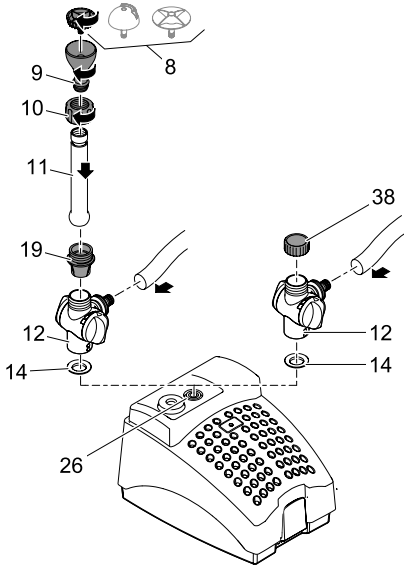
- DE Gebrauchsanleitung
- GB Operating instructions
- FR Notice d'emploi
- NL Gebruiksaanwijzing
- ES Instrucciones de uso
- PT Instruções de uso
- IT Istruzioni d'uso
- DK Brugsanvisning
- NO Bruksanvisning
- SE Bruksanvisning
- FI Käyttöohje
- HU Használati útmutató
- PL Instrukcja użytkowania
- CZ Návod k použití
- SK Návod na použitie
- SI Navodila za uporabo
- HR Uputa o upotrebi
- RO Instrucțiuni de folosință
- BG Упътване за употреба
- UA Посібник з експлуатації
- RU Руководство по эксплуатации
- CN 使用说明书



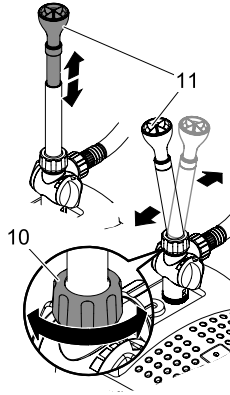
Filtral 2500 UVC

Filtral 5000 UVC

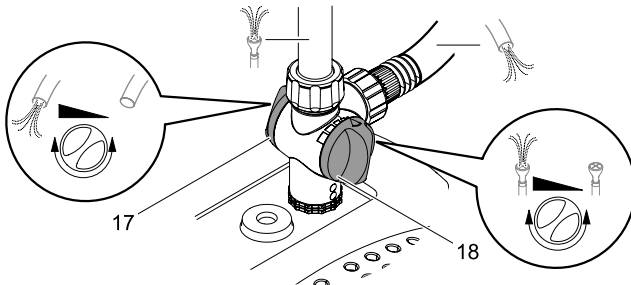
(A)



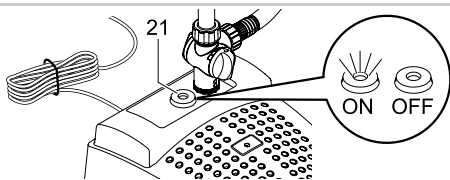
(B)



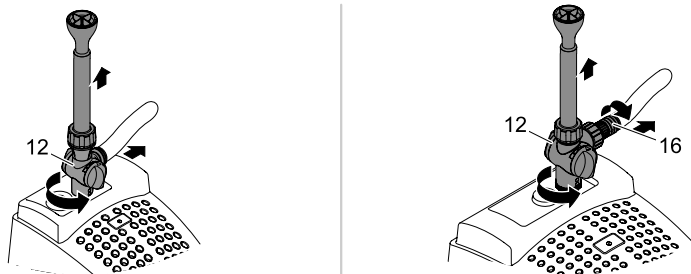
(C)



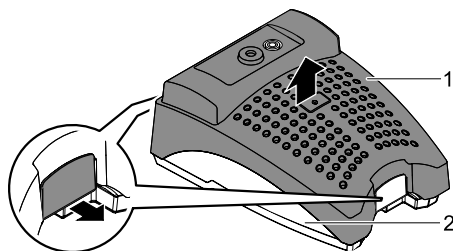
(D)



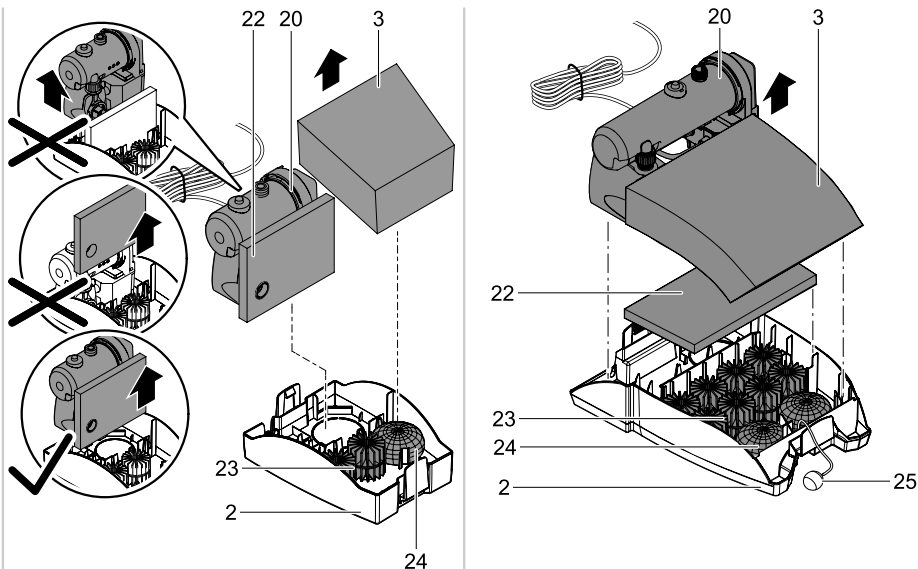
(E)

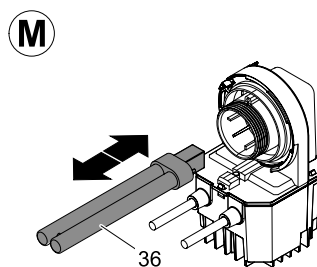
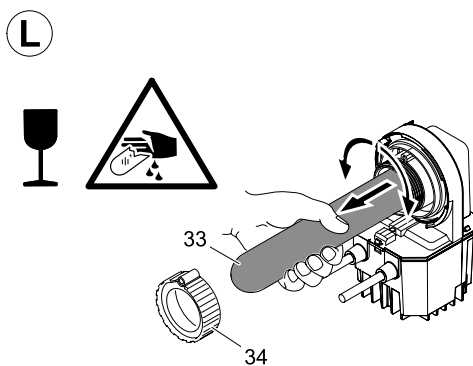
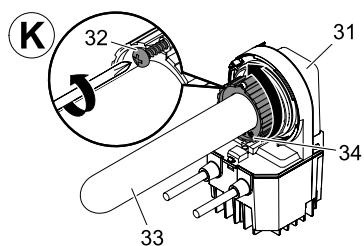
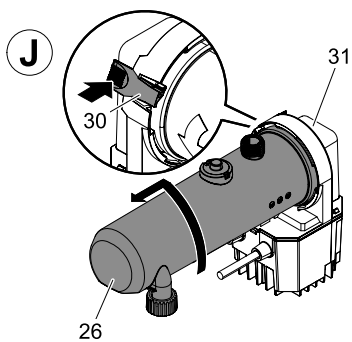
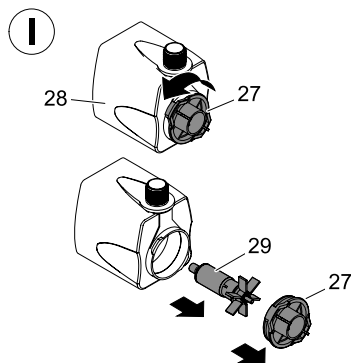
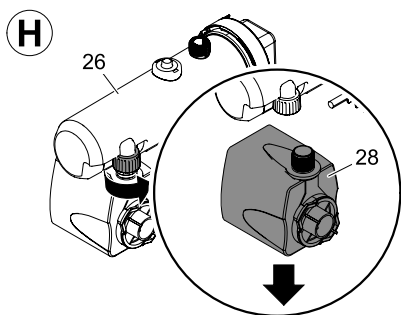


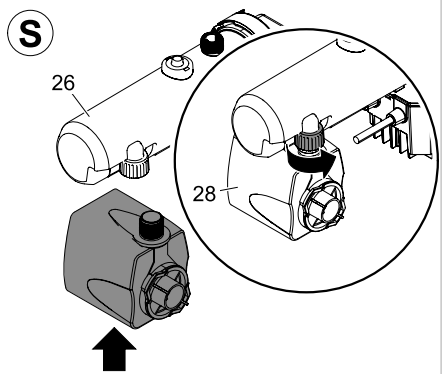
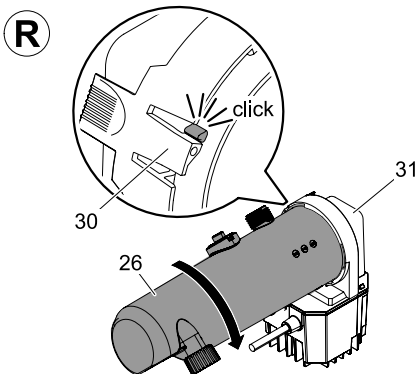
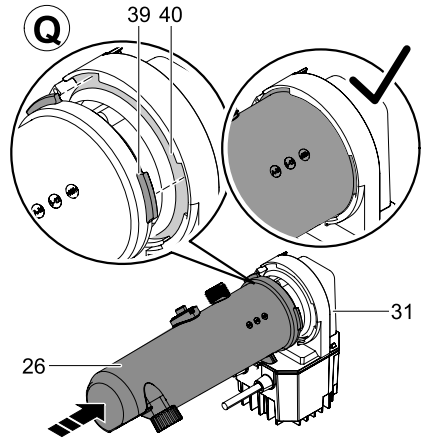
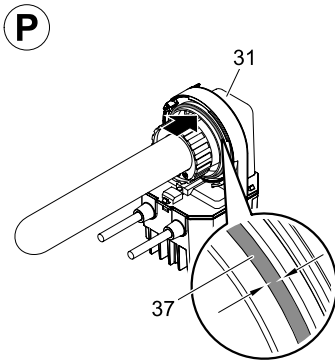
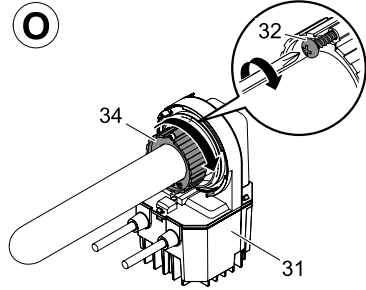
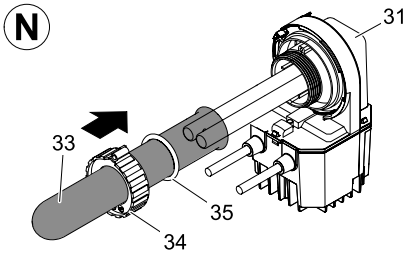
(F)



(G)



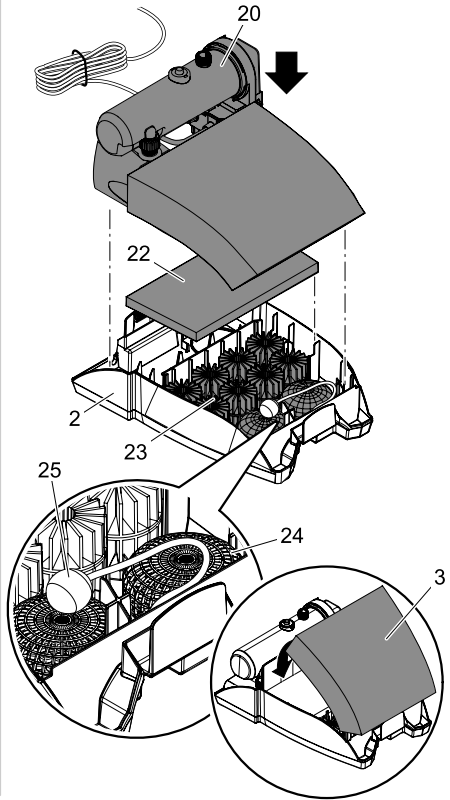
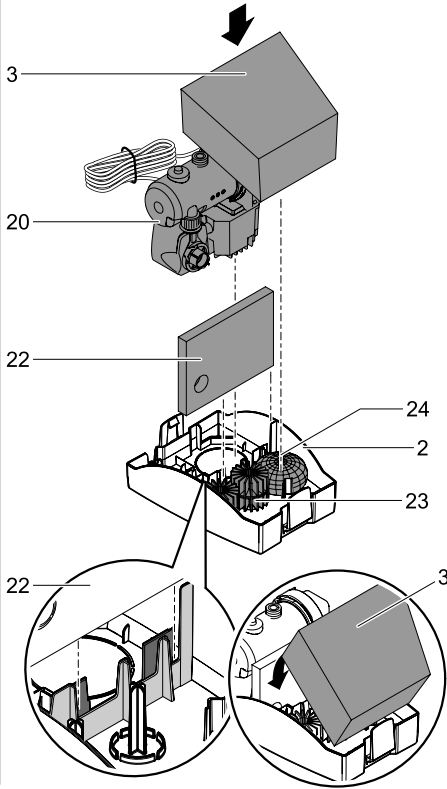




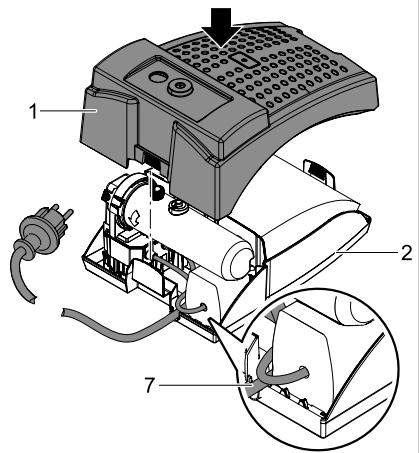
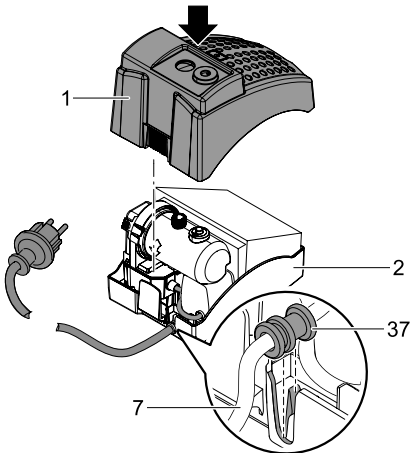
Filtral 2500 UVC

Filtral 5000 UVC

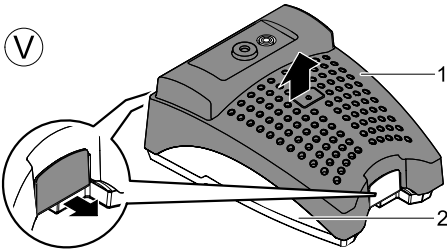
(T)



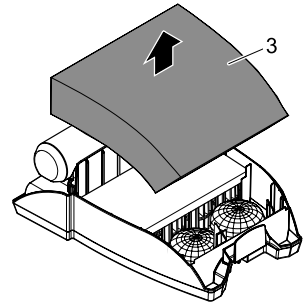
(U)



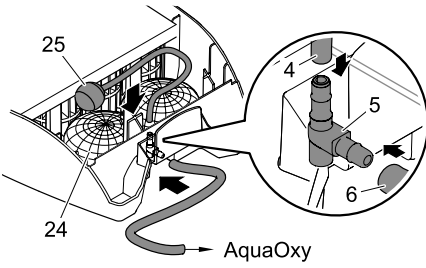
(V)



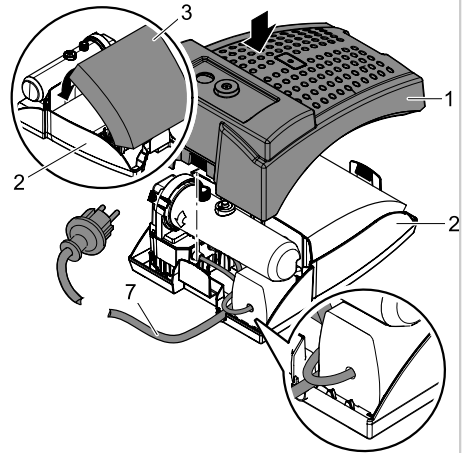
(W)



(X)



(Y)



## Hinweise zu dieser Gebrauchsanleitung

Willkommen bei OASE Living Water. Mit dem Kauf des Produkks **Filtral 2500 UVC / 5000 UVC** haben Sie eine gute Wahl getroffen.

Lesen Sie vor der ersten Benutzung des Gerätes die Anleitung sorgfältig und machen Sie sich mit dem Gerät vertraut. Alle Arbeiten mit diesem Gerät dürfen nur gemäß der vorliegenden Anleitung durchgeführt werden.

Beachten Sie unbedingt die Sicherheitshinweise für den richtigen und sicheren Gebrauch.

Bewahren Sie diese Anleitung sorgfältig auf. Bei Besitzerwechsel geben Sie bitte die Anleitung weiter.

## Bestimmungsgemäße Verwendung

Filtral 2500 UVC / 5000 UVC, im weiteren "Gerät" genannt, darf ausschließlich zum Reinigen von normalem Teichwasser verwendet werden. Auch alle anderen Teile aus dem Lieferumfang dürfen nur in diesem Zusammenhang verwendet werden. Zulässige Wassertemperatur: + 4 °C bis + 35 °C. Das Gerät darf in Teichen mit oder ohne Fischbesatz verwendet werden.

Das Gerät darf niemals verwendet werden

- ohne Wasserdurchfluss und Pumpenfilter
- zum industriellen Einsatz
- in Verbindung mit Chemikalien, Lebensmitteln, leicht brennbaren oder explosiven Stoffen
- in Schwimm- und Badeteichen

Die in das Gerät eingebaute UVC-Lampe dient zum Abtöten von Algen und Bakterien im Teichwasser. Ihre Strahlung ist auch in geringen Dosierungen gefährlich für die Augen und die Haut. Die UVC-Lampe darf niemals in einem defekten Gehäuse oder ausserhalb ihres Gehäuses oder für andere Zwecke verwendet werden.

## Sicherheitshinweise

Die Firma **OASE** hat dieses Gerät nach dem aktuellen Stand der Technik und den bestehenden Sicherheitsvorschriften gebaut. Trotzdem können von diesem Gerät Gefahren für Personen und Sachwerte ausgehen, wenn das Gerät unsachgemäß bzw. nicht dem Verwendungszweck entsprechend eingesetzt wird oder wenn die Sicherheitshinweise nicht beachtet werden.

**Aus Sicherheitsgründen dürfen Kinder und Jugendliche unter 16 Jahren sowie Personen, die mögliche Gefahren nicht erkennen können oder nicht mit dieser Gebrauchsanleitung vertraut sind, dieses Gerät nicht benutzen.**

## Gefahren durch die Kombination von Wasser und Elektrizität

- Die Kombination von Wasser und Elektrizität kann bei nicht vorschriftsmäßigem Anschluss oder unsachgemäßer Handhabung zum Tod oder zu schweren Verletzungen durch Stromschlag führen.
- Bevor Sie ins Wasser greifen, immer die Netzstecker aller im Wasser befindlichen Geräte ziehen.

## Vorschriftsmäßige elektrische Installation

- Elektrische Installationen müssen den nationalen Errichterbestimmungen entsprechen und dürfen nur von einer Elektrofachkraft vorgenommen werden.
- Eine Person gilt als Elektrofachkraft, wenn sie auf Grund ihrer fachlichen Ausbildung, Kenntnisse und Erfahrungen befähigt und berechtigt ist, die ihr übertragenen Arbeiten zu beurteilen und durchzuführen. Das Arbeiten als Fachkraft umfasst auch das Erkennen möglicher Gefahren und das Beachten einschlägiger regionaler und nationaler Normen, Vorschriften und Bestimmungen.
- Bei Fragen und Problemen wenden Sie sich an eine Elektrofachkraft.
- Der Anschluss des Gerätes ist nur erlaubt, wenn die elektrischen Daten von Gerät und Stromversorgung übereinstimmen. Die Gerätedaten befinden sich auf dem Typenschild am Gerät, oder auf der Verpackung, oder in dieser Anleitung.
- Das Gerät muss über eine Fehlerstrom-Schutzeinrichtung mit einem Bemessungsfehlerstrom von maximal 30 mA abgesichert sein.
- Verlängerungsleitungen und Stromverteiler (z.B. Steckdosenleisten) müssen für die Verwendung im Freien geeignet sein (spritzwassergeschützt).
- Netzanschlussleitungen dürfen keinen geringeren Querschnitt haben als Gummischlauchleitungen mit dem Kurzzeichen H05RN-F. Verlängerungsleitungen müssen der DIN VDE 0620 genügen.



## Sicherer Betrieb

- Betreiben Sie das Gerät nur, wenn sich keine Personen im Wasser aufhalten!
- Bei defekten elektrischen Leitungen oder defektem Gehäuse darf das Gerät nicht betrieben werden.
- Tragen oder ziehen Sie das Gerät nicht an der elektrischen Leitung.
- Verlegen Sie alle Leitungen geschützt, so dass Beschädigungen ausgeschlossen sind und niemand darüber fallen kann.
- Öffnen Sie niemals das Gehäuse des Gerätes oder zugehöriger Teile, wenn Sie nicht ausdrücklich in der Anleitung dazu aufgefordert werden.
- Verwenden Sie nur Original-Ersatzteile und -Zubehör für das Gerät.
- Nehmen Sie niemals technische Änderungen am Gerät vor.
- Lassen Sie Reparaturen nur von OASE-autorisierten Kundendienststellen durchführen.

## Montage

### Filtral 2500

#### Gerät montieren (Bild A)

Abzweigventil (12), Anschlussstück für Kugelgelenk (19), Düsenrohr (11) mit Klemmschraube (10), Düsenaufnahme (9) und Düseneinsatz (8) zusammenbauen und mit dem Unterlegring (14) auf das Anschlussgewinde vom UVC-Wassergehäuse (26) schrauben. Höhe und Form der Fontäne sind abhängig vom verwendeten Düseneinsatz (8). Schließen Sie gegebenenfalls an dem seitlichen separat regulierbaren Ausgang am Abzweigventil (12) zusätzlich einen Schlauch für Speierfiguren oder einen Bachlauf an.

Falls Sie nur den seitlichen Ausgang am Abzweigventil (12) verwenden, dann verschließen Sie den oberen Ausgang mit der Verschlusskappe (38).

### Filtral 5000

#### Belüftungspumpe anschließen - Option (Bild V-Y)

Wenn Sie das Wasser zusätzlich mit Sauerstoff anreichern möchten, müssen Sie vor der Montage des Gerätes die Belüftungspumpe (Aqua Oxy) anschließen. Belüfterstein und Schlauch gehören zum Lieferumfang der Aqua Oxy. Filtergehäuse öffnen (Bild V): Auf beiden Seiten die Klammern an der Filter-Unterschale (2) zur Seite ziehen und Filter-Oberschale (1) nach oben abheben. Den Filterschaum (3) entnehmen.

Belüfterstein anschließen (Bild W): Im Gehäuse den Belüfterstein (25) mit einem Stück Schlauch (4) an das Luftanschlussstück (5) anschließen und den Belüfterstein (25) zwischen die Kiessäcke (24) legen. Der Schlauch darf nicht knicken. Am Luftanschlussstück (5) außerhalb des Gehäuses die Belüftungspumpe (Aqua Oxy) anschließen. Lesen Sie die Dokumentation zur Belüftungspumpe.

Filtergehäuse schließen (Bild Y): Filterschaum (3) in die Filter-Unterschale (2) legen. Filter-Oberschale (1) aufsetzen und auf die Filter-Unterschale (2) drücken, bis die Klammern an der Filter-Unterschale einrasten.

**Wichtig:** Anschlussleitung (7) durch die Kabelöffnung an der Filter-Unterschale (2) führen und so verlegen, dass sie nicht gequetscht wird.

#### Gerät montieren (Bild A)

Reduzierstück (13), Abzweigventil (12), Düsenrohr (11) mit Klemmschraube (10), Düsenaufnahme (9) und Düseneinsatz (8) zusammenbauen und mit dem Unterlegring (14) auf das Anschlussgewinde vom UVC-Wassergehäuse (26) schrauben. Höhe und Form der Fontäne sind abhängig vom verwendeten Düseneinsatz (8).

Schließen Sie gegebenenfalls an dem seitlichen separat regulierbaren Ausgang am Abzweigventil (12) zusätzlich einen Schlauch für Speierfiguren oder einen Bachlauf an. Dazu das Reduzierstück (15) und die Stufenschlauchtülele (16) auf den seitlichen Ausgang am Abzweigventil (12) schrauben.

## Aufstellen

### Gerät aufstellen

Das Gerät im Teich waagrecht auf einen festen, schlammfreien Untergrund aufstellen, so dass es komplett mit Wasser bedeckt ist.

#### Fontäne/Wasserspiel einstellen (Bild B, C)

Düsenrohr (11) auf die gewünschte Länge ziehen. Klemmschraube (10) lösen, Düsenrohr (11) senkrecht ausrichten und Klemmschraube (10) handfest anziehen.

Drehregler (18) für Fontäne ganz öffnen. Mit dem Drehregler (17) für Speierfigur oder Bachlauf wird auch die Fontäne/das Wasserspiel geregelt. Die zusätzliche Wasserumwälzung über den seitlichen Ausgang verbessert auch bei nicht angeschlossener Speierfigur oder Bachlauf die Filterwirkung.

**Inbetriebnahme**



**Achtung! Gefährliche elektrische Spannung.**  
**Mögliche Folgen:** Tod oder schwere Verletzungen.  
**Schutzmaßnahmen:**

- Bevor Sie ins Wasser greifen Netzstecker aller im Wasser befindlichen Geräte ziehen.
- Vor Arbeiten am Gerät Netzstecker am Gerät ziehen.



**Achtung! Empfindliche elektrische Bauteile.**  
**Mögliche Folge:** Das Gerät wird zerstört.

**Schutzmaßnahme:** Gerät nicht an eine dimmbare Stromversorgung anschließen.

**Einschalten:** Netzstecker in die Steckdose stecken. Das Gerät schaltet sich sofort ein, wenn die Stromverbindung hergestellt ist.

**Ausschalten:** Netzstecker ziehen.

Die Schauleuchte (Bild D, 21) zeigt an, ob die UVC-Lampe in Betrieb ist.

**Störungen**

Störung	Ursache	Abhilfe
Das Gerät läuft nicht	Netzspannung fehlt	Netzspannung überprüfen
Förderleistung bzw. Fontänenhöhe ungenügend oder unregelmäßig, Wasser nicht klar	Durchflussregler zu weit zuge dreht	Durchflussregler einstellen
	Düse verstopft	Düsen Einsatz abschrauben und reinigen
	Zu hohe Druckverluste in den Leitungen	Schlauchlänge und Verbindungs teile auf Minimum reduzieren, Schläuche möglichst gerade verlegen
	Einlassöffnungen verstopft	Gehäuse reinigen
	Filtermedien verschmutzt	Filtermedien reinigen
	Rotor blockiert	Rotor reinigen
UVC-Lampe leuchtet nicht	Teich ist extrem verschmutzt	Algen und Blätter aus dem Teich entfernen, Wasser tauschen
	Quarzglasrohr ist verschmutzt	UVC-Vorklärgerät ausbauen und Quarzglasrohr reinigen
	Lampe überhitzt. Temperaturwächter hat die Lampe abgeschaltet	Nach Abkühlung schaltet sich die Lampe wieder automatisch ein
Gerät schaltet nach kurzer Laufzeit ab	UVC-Lampe defekt	UVC-Lampe austauschen
	UVC-Lampe sitzt nicht richtig in der Fassung	UVC-Lampe richtig in die Fassung stecken
	Wassertemperatur zu hoch	Maximale Wassertemperatur von +35 °C einhalten

**Reinigung und Wartung**



**Achtung! Gefährliche elektrische Spannung.**  
**Mögliche Folgen:** Tod oder schwere Verletzungen.  
**Schutzmaßnahmen:**

- Bevor Sie ins Wasser greifen Netzstecker aller im Wasser befindlichen Geräte ziehen.
- Vor Arbeiten am Gerät Netzstecker am Gerät ziehen.



**Achtung! Ultraviolette Strahlung.**  
**Mögliche Folgen:** Verletzen von Augen oder Haut durch Verbrennen.  
**Schutzmaßnahmen:**

- UVC-Lampe niemals außerhalb des Gehäuses betreiben.
- UVC-Lampe niemals in einem defekten Gehäuse betreiben.

**Filtral 2500: Filtergehäuse öffnen und Filtermedien reinigen (Bild E-G)**

Abzweigventil (12) und Anbauelemente abschrauben. Auf beiden Seiten die Klammern an der Filter-Unterschale (2) zur Seite ziehen und Filter-Oberschale (1) nach oben abheben. Filterschaum (3), UVC-Vorklärgerät zusammen mit Pumpe (20) und Filterfeinschaum (22), Bioflächenelemente (23) und Kiessack (24) entnehmen.

Filter-Unterschale (2) und Filter-Oberschale (1) mit klarem Wasser und einer Bürste reinigen. Filterschäume (3, 22), Bioflächenelemente (23) und Kiessack (24) unter fließendem Wasser auswaschen. Keine chemischen Reinigungsmittel verwenden, da diese die Mikroorganismen in den Filtermedien abtöten. Das führt zu einer anfänglich verminderten Filterleistung.

**Filtral 5000: Filtergehäuse öffnen und Filtermedien reinigen (Bild E-G)**

Abzweigventil (12) und Anbauelemente abschrauben. Auf beiden Seiten die Klammern an der Filter-Unterschale (2) zur Seite ziehen und Filter-Oberschale (1) nach oben abheben. UVC-Vorklärgerät mit Pumpe (20), Filterschäume (3, 22), Bioflächenelemente (23) und Kiessäcke (24) entnehmen. Eventuell angeschlossenen Belüfterstein (25) zur Seite legen. Filter-Unterschale (2) und Filter-Oberschale (1) mit klarem Wasser und einer Bürste reinigen. Filterschäume (3, 22), Bioflächenelemente (23) und Kiessäcke (24) unter fließendem Wasser auswaschen. Keine chemischen Reinigungsmittel verwenden, da diese die Mikroorganismen in den Filtermedien abtöten. Das führt zu einer anfänglich verminderten Filterleistung.

**Pumpe reinigen (Bild H, I)**

Pumpe (28) vom UVC-Wassergehäuse (26) abschrauben. Pumpendeckel (27) gegen den Uhrzeigersinn aufdrehen (Bajonettverschluss) und Rotor (29) entnehmen. Alle Teile mit klarem Wasser und einer Bürste reinigen. Nach dem Reinigen die Pumpe in umgekehrter Reihenfolge zusammenbauen.

**UVC-Wassergehäuse öffnen und reinigen (Bild J)****Hinweis!**

Aufgrund eines Sicherheitsschalters kann bei abgenommenem UVC-Wassergehäuse die UVC-Lampe nicht eingeschaltet werden.

Das UVC-Wassergehäuse (J, 26) ist mit einem Bajonettverschluss am Gerätekopf (31) befestigt. Auf die Rastzunge (30) am Gerätekopf (31) drücken, das UVC-Wassergehäuse (26) gegen den Uhrzeigersinn drehen und vorsichtig vom Gerätekopf (31) abziehen. UVC-Wassergehäuse (26) unter fließendem Wasser reinigen. Das Quarzglas (33) auf Beschädigungen prüfen und von außen mit einem feuchten Tuch reinigen.

**Hinweis:** Für eine optimale Filterleistung sollten Sie die UVC-Lampe nach ca. 8000 Betriebsstunden ersetzen. Siehe "UVC-Lampe ersetzen".

**UVC-Wassergehäuse schließen (Bild P- R)**

Am Gerätekopf (31) den O-Ring (37) auf Beschädigungen prüfen. Den O-Ring (37) auf den Absatz am Gerätekopf (31) setzen und das UVC-Wassergehäuse (26) vorsichtig und mit mittlerem Druck auf den Gerätekopf (31) schieben. Dabei das UVC-Wassergehäuse (26) etwas verdrehen, damit Zapfen (39) und Nuten (40) des Bajonettverschlusses ineinander greifen. UVC-Wassergehäuse (26) im Uhrzeigersinn bis zum Anschlag drehen und einrasten lassen.

**Filtral 2500: Gerät zusammenbauen (Bild S-V)**

Pumpe (28) mit Überwurfmutter am UVC-Wassergehäuse (26) festschrauben. Filterfeinschaum (22) in die Filter-Unterschale (2) einsetzen, Bioflächenelemente (23) und Kiessack (24) in die Filter-Unterschale (2) legen. UVC-Vorklärgerät mit Pumpe (20) einsetzen. Filterschaum (3) einlegen. Filter-Oberschale (1) aufsetzen und auf die Filter-Unterschale (2) drücken, bis die Klammern an der Filter-Unterschale einrasten. **Wichtig:** Anschlussleitung (7) durch die Kabelöffnung an der Filter-Unterschale (2) führen und mit dem Kabelknickschutz in der Filter-Unterschale einklippen (U, 37).

**Filtral 5000: Gerät zusammenbauen (Bild S-V)**

Pumpe (28) mit Überwurfmutter am UVC-Wassergehäuse (26) festschrauben. Die Bioflächenelemente (23) und Kiessäcke (24) in die Filter-Unterschale (2) legen. Den Belüfterstein (25) zwischen die Kiessäcke (24) legen. Der Schlauch darf nicht knicken. Filterschäume (3, 22) in die Filter-Unterschale (2) legen. UVC-Vorklärgerät mit Pumpe (20) einsetzen. Filter-Oberschale (1) aufsetzen und auf die Filter-Unterschale (2) drücken, bis die Klammern an der Filter-Unterschale einrasten. **Wichtig:** Anschlussleitung (7) durch die Kabelöffnung an der Filter-Unterschale (2) führen und so verlegen, dass sie nicht gequetscht wird.

## UVC-Lampe ersetzen (Bild L-S)



### **Achtung! Zerbrechliches Glas.**

**Mögliche Folgen:** Schnittverletzung an den Händen.

**Schutzmaßnahmen:** Vorsichtig mit Quarzglas und UVC-Lampe umgehen.



### **Achtung! Ultraviolette Strahlung.**

**Mögliche Folgen:** Verletzen von Augen oder Haut durch Verbrennen.

**Schutzmaßnahmen:**

- UVC-Lampe niemals außerhalb des Gehäuses betreiben.
- UVC-Lampe niemals in einem defekten Gehäuse betreiben.

- UVC-Wassergehäuse öffnen (siehe "UVC-Wassergehäuse öffnen und reinigen").
- Blechschraube (32) herausdrehen.
- Klemmschraube (34) gegen den Uhrzeigersinn vom Gerätekopf (31) abdrehen.
- Quarzglas (33) und O-Ring (35) mit einer leichten Drehbewegung vom Gerätekopf (31) abziehen.
- UVC-Lampe (36) herausziehen und ersetzen.

**Wichtig:** Verwenden Sie nur Lampen, deren Bezeichnung und Leistungsangabe mit den Angaben auf dem Typenschild übereinstimmen.

- Quarzglas (33) und O-Ring (35) auf Beschädigungen prüfen.
- Quarzglas (33) mit O-Ring (35) bis zum Anschlag in den Gerätekopf (31) einsetzen.
- Klemmschraube (34) im Uhrzeigersinn bis zum Anschlag festdrehen.
- Blechschraube (32) eindrehen und festziehen.
- UVC-Wassergehäuse schließen (siehe "UVC-Wassergehäuse schließen").

## Lagern/Überwintern

Bei Frost muss das Gerät deinstalliert werden. Führen Sie eine gründliche Reinigung durch und prüfen Sie das Gerät auf Beschädigungen.

Bewahren Sie es in Wasser getaucht oder mit Wasser befüllt und frostfrei auf. Den Stecker nicht überfluten!

## Verschleißteile

Die UVC-Lampe, die Filtermedien und der Rotor sind Verschleißteile und unterliegen nicht der Gewährleistung.

## Entsorgung



Dieses Gerät darf nicht als Hausmüll entsorgt werden! Nutzen Sie bitte das dafür vorgesehene Rücknahmesystem. Machen Sie das Gerät vorher durch Abschneiden der Kabel unbrauchbar.

Entsorgen Sie die UVC-Lampe über das dafür vorgesehene Rücknahmesystem.

## Information about these operating instructions

Welcome to OASE Living Water. You made a good choice with the purchase of the product **Filtral 2500 UVC / 5000 UVC**.

Prior to commissioning the unit, please read the instructions of use carefully and fully familiarise yourself with the unit. Ensure that all work with this unit is only carried out in accordance with these instructions.

Adhere to the safety information for the correct and safe use of the unit.

Keep these instructions in a safe place! Please also hand over the instructions when passing the unit on to a new owner.

## Intended use

Filtral 2500 UVC / 5000 UVC, in the following termed "unit", may only be used for cleaning normal pond water. This also applies to all other components being part of our scope of delivery. Permissible water temperature: + 4 °C to + 35 °C. The unit may be used in ponds with and without fish.

Never use the unit

- without water flow and pump filter
- for industrial purposes
- in conjunction with chemicals, foodstuff, easily flammable or explosive substances
- in swimming or bathing ponds

The UVC lamp installed in the unit is intended to kill algae and bacteria in the pond water. Even in small doses, its radiation is harmful for eyes and skin. Never use the UVC lamp in a defective housing or outside the housing, or any other purpose other than that intended.

## Safety information

The company **OASE** has built this unit according to the state of the art and the valid safety regulations. Despite the above, hazards for persons and assets can emanate from this unit if it is used in an improper manner or not in accordance with its intended use, or if the safety instructions are ignored.

**For safety reasons, children and young persons under 16 years of age as well as persons who cannot recognise possible danger or who are not familiar with these operating instructions, are not permitted to use the unit.**

## Hazards encountered by the combination of water and electricity

- The combination of water and electricity can lead to death or severe injury from electrocution, if the unit is incorrectly connected or misused.
- Prior to reaching into the water, always disconnect the power supply to all units used in the water.

## Correct electrical installation

- Electrical installations must meet the national regulations and may only be carried out by a qualified electrician.
- A person is regarded as a qualified electrician, if, due to his/her vocational education, knowledge and experience, he or she is capable of and authorised to judge and carry out the work commissioned to him/her. Working as a qualified person also includes the recognition of possible hazards and the adherence to the pertinent regional and national standards, rules and regulations.
- For your own safety, please consult a qualified electrician.
- The unit may only be connected when the electrical data of the unit and the power supply coincide. The unit data is to be found on the unit type plate or on the packaging, or in this manual.
- Ensure that the unit is fused for a rated fault current of max. 30 mA by means of a fault current protection device.
- Extension cables and power distributors (e.g. outlet strips) must be suitable for outdoor use.
- Ensure that the power connection cable cross section is not smaller than that of the rubber sheath with the identification H05RN-F. Extension cables must meet DIN VDE 0620.

## Safe operation

- Only operate the unit if no persons are in the water!
- Never operate the unit if either the electrical cables or the housing are defective!
- Do not carry or pull the unit by its electrical cable.
- Route all cables such that damage is excluded and nobody can trip over them.
- Never open the unit housing or its attendant components, unless this is explicitly required in the operating instructions.
- Only use original spare parts and accessories for the unit.
- Never carry out technical modifications to the unit.
- Only have repairs carried out by customer service points authorised by OASE.

## Installation

### Filtral 2500

#### Unit assembly (Fig. A)

Assemble the branch valve (12), the connection element for the ball joint (19), the nozzle tube (11) with the clamping screw (10), nozzle mounting (9) and nozzle insert (8), then screw the assembly on the connection thread of the UVC water housing (26) including the washer (14). The fountain height and shape depend on the nozzle insert (8) used.

If required, connect an additional hose for features or a water course to the lateral separately regulated connection of the branch valve (12).

If you only use the lateral outlet at the branch valve (12), close the upper outlet using the cover cap (38).

### Filtral 5000:

#### Connecting the venting pump – option (Fig. V-Y)

If you wish to enrich the water with additional oxygen, connect the venting pump (Aqua Oxy) prior to installing the unit. The Aqua Oxy scope of delivery includes the aeration stone and the hose.

Open the filter housing (Fig. V): Pull the clamps on both sides of the bottom strainer casing (2) to the side and lift off the top strainer casing (1). Remove the foam filter (3).

Connect the aeration stone (figure W): Inside the housing, connect the aeration stone (25) with a section of the hose (4) to the air connector (5) and place the aeration stone (25) between the gravel bags (24). Ensure that the hose is not kinked. Connect the aeration pump (Aqua Oxy) to the air connector (5) outside of the housing. Read the aeration pump documentation.

Close the filter housing (Fig. Y): Place the foam filter (3) in the bottom strainer casing (2). Attach the top strainer casing (1) and press it onto the bottom strainer casing (2) until the clamps engage in the bottom strainer casing.

**Important:** Lead the connection cable (7) through the cable opening in the bottom strainer casing (2) and route the cable such that pinching is avoided.

#### Unit assembly (Fig. A)

Assemble the reduction element (13), branch valve (12), nozzle tube (11) with the clamping screw (10), nozzle mounting (9) and nozzle insert (8), then screw the assembly on the connection thread of the UVC water housing (26) including the washer (14). The fountain height and shape depend on the nozzle insert (8) used.

If required, connect an additional hose for features or a water course to the lateral separately regulated connection of the branch valve (12). For this purpose, screw the reduction element (15) and the stepped hose adapter (16) on the lateral outlet of the branch valve (12).

## Installation

### Set-up the unit

Place the unit in the pond on a horizontal, firm and sludge free ground and ensure that it is completely covered by water.

### Setting the fountain/water feature (Fig. B, C)

Pull the nozzle tube (11) to the desired length. Undo the clamping screw (10), vertically align the nozzle tube (11) and fasten the clamping screw (10) hand tight.

Fully open the rotary regulator (18) for the fountain. The rotary regulator (17) for the features or the water course is also used to control the fountain/water feature. The additional water recirculation via the lateral outlet improves the filtering effect, even if the feature or the water course is not connected.

## Start-up



**Attention! Dangerous electrical voltage.**

**Possible consequences:** Death or severe injury.

**Protective measures:**

- Prior to reaching into the water, disconnect the power supply to all units used in the water.
- Disconnect the power plug prior to carrying out work on the unit.



**Attention! Sensitive electrical components.**

**Possible consequence:** The unit will be destroyed.

**Protective measure:** Do not connect the unit to a dimmable power supply.

**Switching on:** Connect power plug to the socket. The unit switches on immediately when the power connection is established.

**Switching off:** Disconnect the power plug.

The indicator lamp (Fig. D, 21) indicates the ON/OFF status of the UVC lamp.

## Malfunctions

Malfunction	Cause	Remedy
The unit is not operating	No mains voltage	Check mains voltage
Delivery or fountain height insufficient or not consistent, Cloudy water	Flow regulator excessively throttled	Set flow regulator
	Nozzle blocked	Unscrew and clean the nozzle insert
	Excessive pressure losses in the hoses	Reduce hose length and connecting parts to a minimum, route hoses as straight as possible
	Intake openings blocked	Clean housing
	Filters clogged	Clean filters
	Rotor blocked	Clean rotor
	Pond extremely dirty	Remove algae and leaves from the pond, change the water
	Quartz glass tube soiled	Remove UVC clarifying unit and clean the quartz glass tube
UVC lamp does not light up	Lamp overheated. The temperature switch has switched off the lamp	The lamp will automatically switch on again once cooled down
	UVC lamp defective	Replace the UVC lamp
	UVC lamp is not correctly seated in the socket	Correctly insert the UVC lamp into the socket
Unit switches off after a short running period	Water temperature too high	Note maximum water temperature of +35°

## Maintenance and cleaning



**Attention! Dangerous electrical voltage.**

**Possible consequences:** Death or severe injury.

**Protective measures:**

- Prior to reaching into the water, disconnect the power supply to all units used in the water.
- Disconnect the power plug prior to carrying out work on the unit.



**Attention! Ultra-violet radiation.**

**Possible consequences:** Eye or skin injury from burns.

**Protective measures:**

- Never operate the UVC lamp outside its housing.
- Never operate the UVC lamp in a housing that is defective.

### Filtral 2500: Opening the filter housing and cleaning the different filters (Fig. E-G)

Unscrew the branch valve (12) and the attachment elements. Pull the clamps on both sides of the bottom strainer casing (2) to the side and lift off the top strainer casing (1). Remove the foam filter (3) and the UVC clarifying unit including pump (20), and the fine foam filters (22), bio surface elements (23) and the gravel bag (24).

Clean the bottom strainer casing (2) and the top strainer casing (1) with clear water using a brush. Wash out foam filters (3, 22), bio-surface elements (23) and the gravel bag (24) under running water. Do not use chemical cleaning agents as they would kill the micro-organisms in the different filter media. At the beginning, this entails a reduced filter capacity.

**Filtral 5000: Opening the filter housing and cleaning the different filters (Fig. E-G)**

Unscrew the branch valve (12) and the attachment elements. Pull the clamps on both sides of the bottom strainer casing (2) to the side and lift off the top strainer casing (1). Remove the UVC clarifying unit including pump (20), foam filters (3, 22), bio surface elements (23) and gravel bags (24). When the aeration stone (25) is connected, put it to the side. Clean the bottom strainer casing (2) and the top strainer casing (1) with clear water using a brush. Wash out foam filters (3, 22), bio-surface elements (23) and gravel bags (24) under running water. Do not use chemical cleaning agents as they would kill the micro-organisms in the different filter media. At the beginning, this entails a reduced filter capacity.

**Cleaning the pump (Fig. H, I)**

Unscrew pump (28) from the UVC water housing (26). Unscrew the pump lid (27) counter-clockwise (bayonet closure) and remove rotor (29). Clean all components using clean water and a brush. After cleaning the pump, reassemble in the reverse order.

**Opening and cleaning the UVC water housing (Fig. J)****Note!**

A safety switch prevents switching on the UVC lamp as long as the UVC water housing is removed.

The UVC water housing (J, 26) is fastened to the unit head (31) by means of a bayonet closure. Press on the engagement lug (30) at the unit head (31), turn the UVC water housing (26) counter-clockwise and carefully pull it off the unit head (31). Clean the UVC water housing (26) under running water. Check the quartz glass (33) for damage and clean its outer face with a moist cloth.

**Note:** For an optimum filter performance, we recommend to replace the UVC lamp after approx. 8000 operating hours. Refer to 'Replace UVC lamp'.

**Closing the UVC water housing (Fig. P - R):**

Check the O ring (37) at the unit head (31) for damage. Place the O ring (37) on the recess at the unit head (31), then carefully push the UVC water housing (26) on the unit head (31) by applying medium pressure. While doing so, slightly turn the UVC water housing (26) to ensure that the tenons (39) and the grooves (40) of the bayonet closure intermesh. Turn the UVC water housing (26) clockwise against the stop and allow to engage.

**Filtral 2500: Assembly of the unit (Fig. S-V)**

Bolt the pump (28) to the UVC water housing (26) using the union nut. Insert fine foam filter (22) in the bottom strainer casing (2), place the bio surface elements (23) and the gravel bag (24) in the bottom strainer casing (2). Insert the UVC clarifying unit including the pump (20). Insert the foam filter (3). Attach the top strainer casing (1) and press it onto the bottom strainer casing (2) until the clamps engage in the bottom strainer casing. **Important:** Guide the connection cable (7) through the cable opening at the bottom strainer casing (2) and clip with the cable kink protection in the bottom strainer casing (U, 37).

**Filtral 5000: Assembly of the unit (Fig. S-V)**

Bolt the pump (28) to the UVC water housing (26) using the union nut. Place the bio surface element (23) and gravel bags (24) in the bottom strainer casing (2). Place the aeration stone (25) between the gravel bags (24). Ensure that the hose is not kinked. Place the foam filters (3, 22) in the bottom strainer casing (2). Insert the UVC clarifying unit including the pump (20). Attach the top strainer casing (1) and press it onto the bottom strainer casing (2) until the clamps engage in the bottom strainer casing. **Important:** Lead the connection cable (7) through the cable opening in the bottom strainer casing (2) and route the cable such that pinching is avoided.



### UVC lamp replacement (Fig. L-S)



**Attention! Breakable glass.**

**Possible consequences:** Injury of your hands caused by cuts.

**Protective measures:** Handle both quartz glass and UVC lamp with care.



**Attention! Ultra-violet radiation.**

**Possible consequences:** Eye or skin injury from burns.

**Protective measures:**

- Never operate the UVC lamp outside its housing.
- Never operate the UVC lamp in a housing that is defective.
  
- Open the UVC water housing (see "Opening and cleaning the UVC water housing").
- Remove the self-tapping screw (32).
- Unscrew the clamping screw (34) from the unit head (31) by turning counter-clockwise.
- Pull off the quartz glass (33) and the O-ring (35) while slightly turning the unit head (31).
- Pull out the UVC lamp (36) and replace.

**Important:** Only use lamps the identification and capacity data of which correspond to the information on the type plate.

- Check the quartz glass (33) and the O ring (35) for damage.
- Insert the quartz glass (33) including the O ring (35) against the stop in the unit head (31).
- Tighten the clamping screw (34) clockwise up to the stop.
- Turn in and tighten the self-tapping screw (32).
- Close the UVC water housing (see "Closing the UVC water housing").

### Storage/Over-wintering

Remove the unit at temperatures below zero degrees centigrade. Thoroughly clean and check the unit for damage.

Store the unit immersed in water or filled with water at a frost-free place. Do not flood the power plug!

### Wearing parts

The UVC lamp, the different filters and the rotor are wear parts and are excluded from the warranty.

### Disposal



Do not dispose of this unit with domestic waste! For disposal purposes, please use the return system provided. Disable the unit beforehand by cutting off the cables.

Only dispose of the UVC lamp by using the return system provided for this purpose.

## Remarques relatives à cette notice d'emploi

Bienvenue chez OASE Living Water. Avec l'acquisition du produit, **Filtral 2500 UVC / 5000 UVC** vous avez fait le bon choix.

Avant la première utilisation de l'appareil, lire attentivement cette notice d'emploi et se familiariser avec l'appareil. Tous les travaux effectués avec cet appareil doivent être exécutés conformément à la notice ci-jointe.

Respecter impérativement les indications de sécurité relatives à une utilisation correcte et en toute sécurité.

Conserver soigneusement cette notice d'emploi. Lors d'un changement de propriétaire, prière de transmettre également cette notice d'emploi.

## Utilisation conforme à la finalité

Filtral 2500 UVC / 5000 UVC, appelé par la suite « appareil », doit être utilisé exclusivement pour le nettoyage de l'eau normale de bassin. Tous les autres éléments faisant partie des fournitures ne doivent être utilisés que dans ce contexte. Température de l'eau autorisée : de + 4 °C à + 35 °C. L'appareil peut être utilisé dans des bassins/étangs avec ou sans poissons.

L'appareil ne doit jamais être utilisé

- sans débit d'eau ni filtre de pompe
- dans un contexte industriel
- en relation avec des produits chimiques, des produits alimentaires, des matériaux facilement inflammables ou explosifs
- dans des pièces d'eau pour la baignade et la natation

La lampe UVC intégrée dans l'appareil sert à détruire les algues et les bactéries se trouvant dans l'eau du bassin/de l'étang. Son rayonnement est également dangereux pour les yeux et la peau même à faibles doses. La lampe UVC ne doit jamais être utilisée dans un boîtier défectueux, ni en dehors de son boîtier, ni dans d'autres buts que ceux prévus par sa finalité.

## Consignes de sécurité

La société **OASE** a construit cet appareil selon l'état actuel des connaissances techniques et les consignes de sécurité en vigueur. Toutefois des dangers pour les personnes et les biens peuvent émaner de cet appareil lorsque celui-ci est utilisé de manière non appropriée voire non conforme à sa finalité ou lorsque les informations de sécurité ne sont pas respectées.

**Pour des raisons de sécurité, les enfants et les mineurs de moins de 16 ans ainsi que les personnes n'étant pas en mesure de reconnaître les dangers ou n'ayant pas pris connaissance de cette notice d'emploi ne sont pas autorisés à utiliser cet appareil !**

### Dangers dus à la combinaison d'eau et d'électricité

- La combinaison d'eau et d'électricité peut entraîner des blessures graves ou la mort par électrocution lors d'une utilisation avec des raccordements non conformes ou une utilisation inappropriée.
- Toujours retirer la fiche de secteur de tous les appareils se trouvant dans l'eau avant tout contact avec l'eau.

### Installation électrique correspondant aux prescriptions

- Les installations électriques doivent correspondre aux règlements d'installation nationaux et être réalisées uniquement par une personne spécialisée dans les montages électriques.
- Une personne est considérée comme personnel spécialisé dans les montages électriques lorsqu'elle est capable et habilitée à apprécier et réaliser les travaux qui lui sont confiés en raison de sa formation technique, de ses connaissances et de son expérience. Le travail d'une personne qualifiée comprend également l'identification de dangers éventuels et le respect des normes régionales et nationales en vigueur, des règlements et des dispositions.
- En cas de questions et de problèmes, prière de vous adresser à un électricien.
- Le raccordement de l'appareil est autorisé uniquement lorsque les données électriques de l'appareil et l'alimentation électrique correspondent. Les données de l'appareil sont indiquées sur la plaque signalétique de l'appareil, ou sur l'emballage, ou dans cette notice d'emploi.
- Veiller à ce que l'appareil soit absolument protégé par fusible par le biais d'une protection différentielle avec un courant assigné de 30 mA maximum.
- Les câbles de rallonge et le distributeur de courant (par ex. blocs multiprises) doivent être conçus pour une utilisation en extérieur (protégé contre les projections d'eau).
- La section des lignes de raccordement du secteur ne doit pas être inférieure à celle des câbles souples sous caoutchouc portant l'identification H05RN-F. Les câbles de rallonge doivent être conformes à la norme DIN VDE 0620.

## Exploitation sécurisée

- Ne pas utiliser l'appareil lorsque des personnes se trouvent dans l'eau !
- Ne pas utiliser l'appareil en cas de défectuosité des lignes électriques ou du carter.
- Ne pas porter, ni tirer l'appareil par le câble électrique.
- Poser tous les câbles de manière à ce qu'ils soient protégés contre d'éventuels endommagements et ne puissent pas provoquer la chute d'une personne.
- Ne jamais ouvrir le carter de l'appareil ou des parties y appartenant si cela n'est pas expressément indiqué dans la notice d'emploi.
- N'utiliser que des pièces de rechange et des accessoires d'origine pour l'appareil.
- Ne jamais procéder à des modifications techniques sur l'appareil.
- Ne faire effectuer les réparations que par des SAV autorisés par OASE.

## Montage

### Filtral 2500

#### Montage de l'appareil (figure A)

Assembler la soupape d'embranchement (12), l'élément de raccordement pour le joint sphérique (19), le tuyau d'ajutage (11) avec la vis de serrage (10), le logement d'ajutage (9) et l'ajutage (8) et visser le tout avec la rondelle plate (14) sur le filetage de raccordement du carter d'eau UVC (26). La hauteur et la forme du jet dépendent de l'ajutage utilisé (8).

Raccorder le cas échéant sur la sortie latérale, réglable séparément, de la soupape d'embranchement (12), un tuyau supplémentaire pour des gargouilles de bassin ou un petit cours d'eau.

Si vous n'utilisez que la sortie latérale sur la soupape d'embranchement (12), fermer la sortie supérieure avec le capuchon (38).

### Filtral 5000

#### Raccordement de la pompe à air – option (figures V-Y)

Pour enrichir l'eau en oxygène complémentaire, raccorder impérativement la pompe à air (Aqua Oxy) avant de monter l'appareil. Le diffuseur et le tuyau flexible font partie de la livraison de l'Aqua Oxy.

Ouvrir le carter du filtre (figure V) : Tirer latéralement sur les fixations sur les deux côtés de la coque inférieure du filtre (2) et soulever la coque supérieure du filtre (1). Retirer la mousse filtrante (3).

Raccorder le diffuseur (figure W) : dans le carter, raccorder le diffuseur (25) à l'élément de raccordement à l'air (5) avec un morceau de tuyau (4) et placer le diffuseur (25) entre les sacs de gravier (24). Éviter de plier le tuyau. Raccorder la pompe à air (Aqua Oxy) sur l'élément de raccordement à l'air (5) à l'extérieur du carter. Lire la documentation sur la pompe à air.

Fermer le carter du filtre (figure Y) : placer la mousse filtrante (3) dans la coque inférieure du filtre (2). Poser la coque supérieure du filtre (1) et effectuer une pression sur la coque inférieure du filtre (2) jusqu'à ce que les fixations sur la coque inférieure du filtre soient encliquetées.

**Important** : faire passer le câble de raccordement (7) par l'ouverture prévue sur la coque inférieure du filtre (2) et le poser de façon à ce qu'il ne soit pas écrasé.

#### Montage de l'appareil (figure A)

Assembler le réducteur (13), la soupape d'embranchement (12), le tuyau d'ajutage (11) avec la vis de serrage (10), le logement d'ajutage (9) et l'ajutage (8) et visser le tout avec la rondelle plate (14) sur le filetage de raccordement du carter d'eau UVC (26). La hauteur et la forme de la fontaine dépendent de l'ajutage utilisé (8).

Raccorder le cas échéant sur la sortie latérale, réglable séparément, de la soupape d'embranchement (12), un tuyau supplémentaire pour des gargouilles de bassin ou un petit cours d'eau. À cet effet, visser le réducteur (15) et l'embout à étages (16) sur la sortie latérale de la soupape d'embranchement (12).

## Mise en place

### Mise en place de l'appareil

Mettre en place l'appareil en position horizontale dans l'étang/le bassin, et ce, sur une surface stable et exempte de vase, de manière à ce qu'il soit totalement immergé.

### Réglage de la fontaine/du jeu d'eau (figures B, C)

Tirer sur le tuyau d'ajutage (11) pour lui donner la longueur voulue. Desserrer la vis de serrage (10), placer le tuyau d'ajutage (11) en position verticale et serrer fermement à la main la vis de serrage (10).

Ouvrir complètement le régulateur rotatif (18) pour la fontaine. Le régulateur rotatif (17) pour gargouille de bassin ou petit cours d'eau permet également de régler la fontaine/le jeu d'eau. L'effet supplémentaire de circulation de l'eau par la sortie latérale améliore l'effet de filtration même si la gargouille ou le cours d'eau ne sont pas raccordés.

## Mise en service



### Attention ! Tension électrique dangereuse.

**Conséquences éventuelles** : mort ou blessures graves.

#### Mesures de protection :

- Retirer la prise de secteur de tous les appareils se trouvant dans l'eau avant de toucher l'eau.
- Retirer la prise de secteur de l'appareil avant de procéder à des travaux sur l'appareil !



### Attention ! Composants électriques fragiles.

**Conséquence éventuelle** : l'appareil est détruit.

**Mesure de protection** : raccorder l'appareil à une alimentation en courant avec variateur.

**Mise en circuit** : Brancher la prise de secteur dans la prise de courant. L'appareil se met immédiatement en marche dès que la connexion avec le réseau est établie.

**Mise hors circuit** : Retirer la prise de secteur.

La lampe témoin (figure D, 21) indique si la lampe UVC est en service.

## Dérangements

Dérangement	Cause	Remède
L'appareil ne fonctionne pas	Aucune tension du réseau électrique	Vérifier la tension de réseau électrique
La capacité de refoulement ou la hauteur du jet d'eau sont insuffisantes ou irrégulières, l'eau n'est pas claire	Le débit au niveau du régulateur de débit est trop important	Régler le régulateur de débit
	L'ajutage est bouché	Dévisser l'ajutage et le nettoyer
	Pertes de pression trop importantes dans les conduites	Réduire au minimum la longueur des tuyaux et les éléments de connexion, et poser si possible le tuyau bien droit
	Ouvertures d'admission bouchées	Nettoyer le carter
	Éléments filtrants encrassés	Nettoyer les éléments filtrants
	Le rotor est bloqué	Nettoyer le rotor
	L'étang/le bassin est extrêmement pollué	Retirer les algues et les feuilles du bassin/de l'étang, remplacer l'eau
La lampe UVC ne fonctionne pas	Le tube en verre à quartz est sale	Démonter l'appareil de préclarification à UVC et nettoyer le tube en verre à quartz
	La lampe est surchauffée. Le contrôleur de température a mis la lampe hors circuit	Après le refroidissement, la lampe se remet automatiquement en circuit
	La lampe UVC est défectueuse	Remplacer la lampe UVC
L'appareil s'arrête après une courte période	La lampe UVC n'est pas placée correctement dans la douille	Insérer la lampe UVC correctement dans la douille
	La température de l'eau est trop élevée	Maintenir la température maximale de l'eau de + 35 °C

## Nettoyage et entretien



### Attention ! Tension électrique dangereuse.

**Conséquences éventuelles** : mort ou blessures graves.

#### Mesures de protection :

- Retirer la prise de secteur de tous les appareils se trouvant dans l'eau avant de toucher l'eau.
- Retirer la prise de secteur de l'appareil avant de procéder à des travaux sur l'appareil !



### Attention ! Rayonnement ultraviolet.

**Conséquences éventuelles** : Blessures des yeux ou de la peau par brûlure.

#### Mesures de protection :

- ne jamais faire marcher la lampe UVC en dehors du boîtier.
- ne jamais faire marcher la lampe UVC dans un boîtier défectueux.

### Filtral 2500 : Ouverture du carter de filtre et nettoyage des éléments filtrants (figures E-G)

Dévisser la soupape d'embranchement (12) et les éléments annexes. Tirer latéralement sur les fixations sur les deux côtés de la coque inférieure du filtre (2) et soulever la coque supérieure du filtre (1). Retirer la mousse filtrante (3), l'appareil de préclarification à UVC avec la pompe (20) et la fine mousse filtrante (22), les éléments biologiques (23) et le sac de gravier (24).

Nettoyer la coque inférieure du filtre (2) et la coque supérieure du filtre (1) à l'eau claire et avec une brosse. Rincer les mousses filtrantes (3, 22), les éléments biologiques (23) et le sac de gravier (24) à l'eau courante. N'utiliser aucun produit chimique de nettoyage, le cas contraire entraîne la destruction des micro-organismes dans les éléments filtrants. Dans ce cas, les performances de filtration seraient initialement réduites.

### Filtral 5000 : Ouverture du carter de filtre et nettoyage des éléments filtrants (figures E-G)

Dévisser la soupape d'embranchement (12) et les éléments annexes. Tirer latéralement sur les fixations sur les deux côtés de la coque inférieure du filtre (2) et soulever la coque supérieure du filtre (1). Retirer l'appareil de préclarification à UVC avec la pompe (20), les mousses filtrantes (3, 22), les éléments biologiques (23) et les sacs de gravier (24). Mettre de côté le diffuseur éventuellement raccordé (25). Nettoyer la coque inférieure du filtre (2) et la coque supérieure du filtre (1) à l'eau claire et avec une brosse. Rincer les mousses filtrantes (3, 22), les éléments biologiques (23) et les sacs de gravier (24) à l'eau courante. N'utiliser aucun produit chimique de nettoyage, le cas contraire entraîne la destruction des micro-organismes dans les éléments filtrants. Dans ce cas, les performances de filtration seraient initialement réduites.

### Nettoyage de la pompe (figures H, I)

Dévisser la pompe (28) du carter d'eau UVC (26). Dévisser le couvercle de la pompe (27) dans le sens anti-horaire (fermeture à baïonnette) et retirer le rotor (29). Nettoyer toutes les pièces à l'eau claire et avec une brosse. À la suite du nettoyage, remonter la pompe dans le sens inverse.

### Ouverture et nettoyage du carter d'eau UVC (figure J)



#### Remarque !

En raison d'un interrupteur de sécurité, il n'est pas possible de mettre la lampe UVC en circuit lorsque le carter d'eau UVC est retiré.

Le carter d'eau UVC (J, 26) est fixé sur la tête de l'appareil (31) par une fermeture à baïonnette. Appuyer sur la languette de verrouillage (30) sur la tête de l'appareil (31), tourner le carter d'eau UVC (26) dans le sens anti-horaire et le sortir prudemment de la tête de l'appareil (31). Nettoyer le carter d'eau UVC (26) à l'eau courante. Vérifier la présence éventuelle de dommages au niveau du verre à quartz (33) et en nettoyer l'extérieur avec un chiffon humide.

**Remarque :** pour un rendement de filtrage optimal, il est nécessaire de remplacer la lampe UVC après environ 8 000 heures de service. Voir « Remplacement de la lampe UVC ».

### Fermeture du carter d'eau UVC (figures P- R)

Vérifier que le joint torique (37) sur la tête de l'appareil (31) ne soit pas endommagé. Placer le joint torique (37) sur le rebord de la tête de l'appareil (31) et pousser prudemment et avec une pression moyenne le carter d'eau UVC (26) sur la tête de l'appareil (31). Pendant cette procédure, positionner le carter d'eau UVC (26) de manière à ce que les ergots et les rainures du verrouillage à baïonnette s'engagent les uns dans les autres. Tourner le carter d'eau UVC (26) dans le sens horaire jusqu'à la butée jusqu'à ce qu'il s'emboîte.

### Filtral 2500 : Assemblage de l'appareil (figures S-V)

Visser la pompe (28) à fond avec l'écrou de raccordement sur le carter d'eau UVC (26). Insérer la fine mousse filtrante (22) dans la coque inférieure du filtre (2), placer les éléments biologiques (23) et le sac de gravier (24) dans la coque inférieure du filtre (2). Placer l'appareil de préclarification à UVC avec la pompe (20). Insérer la mousse filtrante (3). Poser la coque supérieure du filtre (1) et effectuer une pression sur la coque inférieure du filtre (2) jusqu'à ce que les fixations sur la coque inférieure du filtre soient encliquetées. **Important :** faire passer le câble de raccordement (7) par l'ouverture prévue sur la coque inférieure du filtre (2) et le clipser dans la coque inférieure du filtre avec le dispositif de protection contre le pliage de câble (U, 37).

### Filtral 5000 : Assemblage de l'appareil (figures S-V)

Visser la pompe (28) à fond avec l'écrou de raccordement sur le carter d'eau UVC (26). Placer les éléments biologiques (23) et les sacs de gravier (24) dans la coque inférieure du filtre (2). Placer le diffuseur (25) entre les sacs de gravier (24). Éviter de plier le tuyau. Placer les mousses filtrantes (3, 22) dans la coque inférieure du filtre (2). Placer l'appareil de préclarification à UVC avec la pompe (20). Poser la coque supérieure du filtre (1) et effectuer une pression sur la coque inférieure du filtre (2) jusqu'à ce que les fixations sur la coque inférieure du filtre soient encliquetées. **Important :** faire passer le câble de raccordement (7) par l'ouverture prévue sur la coque inférieure du filtre (2) et le poser de façon à ce qu'il ne soit pas écrasé.

## Remplacement de la lampe UVC (figures L-S)



### Attention ! Verre fragile.

**Conséquences éventuelles** : coupures au niveau des mains.

**Mesures de protection** : traiter le verre à quartz et la lampe UVC avec précaution.



### Attention ! Rayonnement ultraviolet.

**Conséquences éventuelles** : Blessures des yeux ou de la peau par brûlure.

**Mesures de protection** :

- ne jamais faire marcher la lampe UVC en dehors du boîtier.
- ne jamais faire marcher la lampe UVC dans un boîtier défectueux.

- Ouvrir le carter d'eau UVC (voir « Ouverture et nettoyage du carter d'eau UVC »).
- Dévisser et retirer la vis Parker (32).
- Dévisser dans le sens anti-horaire la vis de serrage (34) de la tête de l'appareil (31).
- Retirer de la tête de l'appareil (31) le verre à quartz (33) et le joint torique (35) en effectuant un léger mouvement de rotation.
- Retirer et remplacer la lampe UVC (36).

**Important** : N'employer que des lampes dont la désignation et la puissance correspondent aux indications fournies sur la plaque signalétique.

- Vérifier que le verre à quartz (33) et le joint torique (35) ne soient pas endommagés.
- Insérer le verre à quartz (33) avec le joint torique (35) jusqu'à la butée dans la tête d'appareil (31).
- Tourner la vis de serrage (34) dans le sens horaire jusqu'à la butée.
- Introduire et serrer à fond la vis Parker (32).
- Fermer le carter d'eau UVC (voir « Fermeture du carter d'eau UVC »).

## Stockage/entreposage pour l'hiver

Il est nécessaire de retirer l'appareil en cas de gel. Effectuer un nettoyage approfondi et contrôler la présence éventuelle de dommages sur l'appareil.

Le conserver immergé dans l'eau ou rempli d'eau et à l'abri du gel. La prise ne doit pas se trouver sous l'eau !

## Pièces d'usure

La lampe UVC, les éléments filtrants et le rotor sont des pièces d'usure et ne sont pas couvertes par la garantie.

## Recyclage



L'appareil ne doit pas être jeté avec les ordures ménagères ! Prière d'utiliser le système de reprise prévu à cet effet. Rendez l'appareil inutilisable en sectionnant le câble auparavant.

Éliminer la lampe UVC par le biais du système de reprise prévu à cet effet.

## Instructies betreft deze gebruiksaanwijzing

Welkom bij OASE Living Water. Met de aanschaf van het product **Filtral 2500 UVC / 5000 UVC** heeft u een goede keuze gemaakt.

Voordat u het apparaat in gebruik neemt dient u de gebruiksaanwijzing zorgvuldig door te lezen en zich met het apparaat vertrouwd te maken. Alle werkzaamheden met dit apparaat uitsluitend conform deze handleiding uitvoeren.

Houdt u zich voor een juist en veilig gebruik stipt aan de veiligheidsvoorschriften.

Bewaar deze gebruiksaanwijzing zorgvuldig. Geef de gebruiksaanwijzing aan de nieuwe eigenaar wanneer het apparaat van eigenaar verwisselt.

## Beoogd gebruik

Filtral 2500 UVC / 5000 UVC, verder "apparaat" genoemd, mag alleen worden gebruikt voor het reinigen van normaal vijverwater. Ook alle andere onderdelen uit de levering mogen slechts in deze samenhang worden gebruikt. Toegestane watertemperatuur: + 4 °C tot + 35 °C. Het apparaat mag in vijvers met of zonder visbestand worden gebruikt.

Gebruik het apparaat nooit

- zonder waterdoorstroming en pompfilter
- voor industrieel gebruik
- in combinatie met chemicaliën, levensmiddelen, licht ontvlambare of explosieve stoffen
- in zwemvijvers
- 

De in het apparaat ingebouwde UVC-lamp dient voor het doden van algen en bacteriën in het vijverwater. De straling van deze lamp is ook in kleine doses gevaarlijk voor ogen en huid. Gebruik de UVC-lamp nooit in een defecte behuizing of buiten de behuizing of voor andere doeleinden.

## Veiligheidsinstructies

Dit apparaat is door de firma **OASE** gebouwd naar de huidige stand der techniek en onder inachtneming van de bestaande veiligheidsvoorschriften. Desondanks is het mogelijk dat dit apparaat gevaar oplevert voor personen en goederen, indien het op onoordeelkundige c.q. ondoelmatige wijze gebruikt wordt of als de veiligheidsvoorschriften niet worden opgevolgd.

**Uit veiligheidsoverwegingen mogen kinderen en jongeren onder de 16, evenals personen die de mogelijke gevaren niet kunnen inschatten, of die niet met deze gebruiksaanwijzing vertrouwd zijn, dit apparaat NIET bedienen.**

## Risico's ten gevolge van de combinatie van water en elektriciteit

- De combinatie water en elektriciteit kan in geval van een niet volgens de voorschriften gemaakte aansluiting of onoordeelkundig gebruik, tot ernstig letsel of zelfs overlijden door elektrische schokken leiden.
- Voordat u in het water grijpt, moet u van alle apparaten die zich in het water bevinden altijd eerst de stekker uit het stopcontact nemen.

## Elektrische installatie volgens de voorschriften

- Elektrische installaties dienen te voldoen aan de nationale vestigingsbepalingen en mogen slechts door een elektriciën worden uitgevoerd.
- Een persoon is een elektriciën als hij of zij op grond van zijn of haar opleiding, kennis en ervaring in staat en bevoegd is, de aan hem of haar overgedragen werkzaamheden te beoordelen en uit te voeren. De werkzaamheden als specialist omvatten ook het herkennen van mogelijke gevaren en het in acht nemen van geldige regionale en nationale normen, voorschriften en bepalingen.
- Neem voor uw eigen veiligheid in geval van vragen of problemen contact op met een elektriciën.
- De aansluiting van het apparaat is slechts toegestaan als de elektrische gegevens van het apparaat en de voeding overeenkomen. De apparatuurgegevens bevinden zich op het typeplaatje op het apparaat, of op de verpakking, of in deze handleiding.
- Het apparaat moet beveiligd zijn via een aardlekschakelaar met een vastgestelde lekstroom van maximaal 30 mA.
- Verlengkabels en stroomverdelers (bijv. stekkerdelen) moeten voor het gebruik buitenshuis geschikt zijn (spatwaterbestendig).
- Stroomkabels mogen geen kleinere doorsnede hebben dan rubberen slangen met de afkorting H05RN-F. Verlengkabels moeten voldoen aan DIN VDE 0620.
-

## Veilig gebruik

- Gebruik het apparaat uitsluitend, als er zich geen personen in het water bevinden!
- Gebruik het apparaat niet als er sprake is van defecte elektrische leidingen of een defecte behuizing.
- Het apparaat niet dragen, optillen aan of trekken met de elektrische leiding.
- Leg alle leidingen veilig, zodat beschadigingen uitgesloten zijn en niemand erover kan struikelen.
- Maak de behuizing van het apparaat of onderdelen ervan nooit open, als daar in de gebruiksaanwijzing niet uitdrukkelijk naar gevraagd wordt.
- Gebruik alleen originele reserveonderdelen en accessoires voor het apparaat.
- Breng nooit technische veranderingen aan het apparaat aan.
- Laat reparaties uitsluitend verrichten door OASE-erkende serviceafdelingen.

## Montage

### Filtral 2500

#### Montage van het apparaat (afb. A)

Assembleer omleidingssklep (12), aansluitstuk voor kogelscharnier (19), sproeierbuis (11) met klemschroef (10), sproeierhouder (9) en sproeierinzetstuk (8) en schroef ze met het moerplaatje (14) op de schroefdraadaansluiting van het UVC-waterreservoir (26). Hoogte en vorm van de fonteinen zijn afhankelijk van de gebruikte sproeier (8).

Sluit eventueel op de zijdelingse, apart regelbare uitgang van de omleidingssklep (12) tevens een slang voor waterspuwende figuren of voor een beekloop aan.

Mocht u alleen de zijdelingse uitgang van de omleidingssklep (12) gebruiken, sluit dan de bovenste uitgang af met de afsluitdop (38).

### Filtral 5000

#### Aansluiten beluchtingspomp – optie (afb. V-Y)

Als u het water tevens met zuurstof wilt verrijken, moet u, voordat u het apparaat monteert, de beluchtingspomp (Aqua Oxy) aansluiten. Beluchtingsteen en slang zijn bij de levering van de Aqua Oxy inbegrepen.

Openen van het filterhuis (afb.V): Trek aan beide kanten de klemmen op de onderste filterkorf (2) opzij en til de bovenste filterkorf (1) er naar boven toe af. Neem het filterschuim (3) uit.

Beluchtingsteen aansluiten (afb.W): Sluit binnen de behuizing de beluchtingsteen (25) met een stuk slang (4) op het lucht aansluitstuk (5) aan en leg de beluchtingsteen (25) tussen de kiezelzakken (24). De slang mag niet worden geknikt. Sluit de beluchtingspomp (Aqua Oxy) buiten de behuizing aan op het lucht aansluitstuk (5). Lees de documentatie die betrekking heeft op de beluchtingspomp.

Het sluiten van het filterhuis (afb.Y): leg het filterschuim (3) in de onderste filterschaal (2). Zet de bovenste filterschaal (1) erop en druk het op de onderste (2), tot de klemmen op de onderste filterschaal vastklikken.

**Belangrijk:** Leid de stroomkabel (7) door de kabelopening van de onderste filterschaal (2) en leg hem zo dat hij niet bekneld kan raken.

#### Montage van het apparaat (afb. A)

Assembleer verloopstuk (13), omleidingssklep (12), sproeierbuis (11) met klemschroef (10), sproeierhouder (9) en sproeierinzetstuk (8) en schroef ze met de moerplaatje (14) op de schroefdraadaansluiting van het UVC-waterreservoir (26). Hoogte en vorm van de fonteinen zijn afhankelijk van het gebruikte sproeierinzetstuk (8).

Sluit eventueel op de zijdelingse, apart regelbare uitgang van de omleidingssklep (12) tevens een slang voor waterspuwende figuren of voor een beekloop aan. Schroef daartoe het verloopstuk (15) en de reductieslangpilaar (16) op de zijuitgang bij de omleidingssklep (12).

## Plaatsen van het apparaat

### Het plaatsen van het apparaat

Zet het apparaat zo horizontaal mogelijk op een vaste, slijbvrije ondergrond in de vijver, zodat het volledig met water bedekt is.

### Fontein/waterspel instellen (afb. B, C)

Trek de sproeierbuis (11) uit, tot deze de gewenste lengte heeft. Draai de klemschroef (10) los, breng de sproeierbuis (11) verticaal in de juiste stand en draai de klemschroef (10) handvast aan.

Draaiknop (18) voor fontein helemaal openen. Met de draaiknop (17) voor waterspugend figuur of beekje wordt ook de fontein/het waterspel geregeld. De extra watercirculatie via de zijdelingse uitgang verbetert de filterwerking eveneens, als de waterspugende figuur of het beekje niet is aangesloten.



## Ingebruikneming



**Let op! Gevaarlijke elektrische spanning!**

**Mogelijke gevolgen:** de dood of zware verwondingen.

**Veiligheidsmaatregelen:**

- Voordat u in het water grijpt, dient u eerst de stekkers van alle apparaten die zich in het water bevinden uit het stopcontact te trekken.
- Voor werkzaamheden aan het apparaat de stekker uit het stopcontact trekken.



**Let op! Gevoelige elektrische componenten.**

**Mogelijk gevolg:** Het apparaat wordt onherstelbaar beschadigd.

**Veiligheidsmaatregel:** Apparaat niet op voeding aansluiten die kan worden gedimd.

**Inschakelen:** Stekker in het stopcontact steken. Het apparaat schakelt zichzelf direct in als de elektrische aansluiting tot stand wordt gebracht.

**Uitschakelen:** Stekker uit het stopcontact trekken.

Het lampje (afb. D, 21) geeft aan, of de UVC-lamp aanstaat.

## Storingen

Storing	Oorzaak	Remedie
Het apparaat loopt niet	Netspanning ontbreekt	Netspanning controleren
Wateropbrengst of fonteinhoogte onvoldoende of onregelmatig Water niet helder	Debietregeling te ver dichtgedraaid	Debietregeling instellen
	Sproeier verstopt	Insetstuk sproeier eraf schroeven en reinigen
	Te veel drukverlies in de leidingen	Gebruik een minimale slanglengte en zo weinig mogelijk verloopstukken, leg de slang zo recht mogelijk uit.
	Inlaatopeningen verstopt	Behuizing reinigen
	Filtermedium verontreinigd	Filtermedia reinigen
	Rotor geblokkeerd	Reinig de rotor
	Vijver extreem vervuild	Algen en bladeren uit de vijver verwijderen, water verseren
De kwartsglazen buis is verontreinigd.	Bouw het AVC-voorzuierversapparaat uit en reinig de kwartsglazen buis.	
De UVC-lamp brandt niet.	Lamp oververhit. Temperatuurvolgenschakelaar heeft de lamp uitgeschakeld	Na afkoeling schakelt de lamp automatisch weer in
	UVC-lamp defect	Vervang de UVC-lamp
	UVC-lamp zit niet juist in de fitting	UVC-lamp correct in de fitting steken
Apparaat schakelt na korte tijd uit	Watertemperatuur te hoog	Neem de maximale watertemperatuur van +35 °C in acht.

## Reiniging en onderhoud



**Let op! Gevaarlijke elektrische spanning!**

**Mogelijke gevolgen:** de dood of zware verwondingen.

**Veiligheidsmaatregelen:**

- Voordat u in het water grijpt, dient u eerst de stekkers van alle apparaten die zich in het water bevinden uit het stopcontact te trekken.
- Voor werkzaamheden aan het apparaat de stekker uit het stopcontact trekken.



**Let op! Ultraviolette straling.**

**Mogelijke gevolgen:** Oog- of huidletsel door verbranden.

**Veiligheidsmaatregelen:**

- UVC-lamp nooit buiten de behuizing gebruiken.
- UVC-lamp nooit in een defecte behuizing gebruiken.

### Filtral 2500: Filterbehuizing openen en filtermedia reinigen (afb. E-G)

Omleidingsklep (12) en aanbouwelementen eraf schroeven. Trek aan beide kanten de klemmen op de onderste filterkorf (2) opzij en til de bovenste filterkorf (1) er naar boven toe af. Neem het filterschuim (3), UVC-voorzuierversapparaat incl. pomp (20), het fijnfilterschuim (22), de biologische filterelementen (23) en de kiezelzakken (24) uit.

Reinig de onderste (2) en bovenste (1) filterschaal met behulp van schoon water en een borstel. Spoel filterschuim (3, 22), biologische filterelementen (23) en kiezelzak (24) onder stromend water uit. Gebruik geen chemische reinigingsmiddelen, omdat deze de micro-organismen in de filtermedia doden. Dit zorgt ervoor dat de filterwerking aanvankelijk minder goed is.

### Filtral 5000: Filterbehuizing openen en filtermedia reinigen (afb. E-G)

Omleidingsklep (12) en aanbouwelementen eraf schroeven. Trek aan beide kanten de klemmen op de onderste filterkorf (2) opzij en til de bovenste filterkorf (1) er naar boven toe af. Neem het UVC-voorzuiveringsapparaat incl. pomp (20), het filterschuim (3, 22), de biologische filterelementen (23) en de kiezelzakken (24) uit. Leg de eventueel aangesloten beluchtingsteen (25) opzij. Reinig de onderste (2) en bovenste (1) filterschaal met behulp van schoon water en een borstel. Spoel filterschuim (3, 22), biologische filterelementen (23) en kiezelzakken (24) onder stromend water uit. Gebruik geen chemische reinigingsmiddelen, omdat deze de micro-organismen in de filtermedia doden. Dit zorgt ervoor dat de filterwerking aanvankelijk minder goed is.

### Het reinigen van de pomp (afb. H, I)

Schroef de pomp (28) van het UVC-waterreservoir (26). Draai het pompdekseel (27) tegen de wijzers van de klok in (bajonetsluiting) en neem de rotor (29) af. Reinig alle delen met schoon water en een borstel. Zet na het reinigen de pomp in omgekeerde volgorde weer in elkaar.

### UVC-waterreservoir openen en reinigen (afb. J)



#### Aanwijzing!

Een veiligheidsschakelaar zorgt ervoor dat de UVC-lamp niet kan worden ingeschakeld als het UVC-waterreservoir verwijderd is.

Het UVC-waterreservoir (J, 26) is met een bajonetsluiting op de kop van het apparaat (31) bevestigd. Druk de pal (30) op de kop (31) van het apparaat in, draai het UVC-waterreservoir (26) tegen de wijzers van de klok in en trek hem voorzichtig van de kop van het apparaat (31). Reinig het UVC-waterreservoir (26) onder stromend water. Controleer het kwartsglas (33) op beschadigingen en reinig het aan de buitenkant met een vochtige doek.

**Aanwijzing:** Voor een optimale filterwerking dient u de UVC-lamp na ca. 8000 bedrijfsuren te vervangen. Kijk bij "UVC-lamp vervangen".

### UVC-waterreservoir sluiten (afb. P-R)

Controleer de O-ring (37) op de kop (31) van het apparaat op beschadigingen. Plaats de O-ring (37) op de aanzet op de kop van het apparaat (31) en schuif het UVC-waterreservoir (26) voorzichtig en onder gemiddelde druk op de kop van het apparaat (31). Verdraai daarbij het UVC-waterreservoir (26) een beetje, zodat de pallen (39) en groeven (40) van de bajonetsluiting in elkaar grijpen. Draai het UVC-waterreservoir (26) met de wijzers van de klok mee tot de aanslag en laat het vastklikken.

### Filtral 2500: In elkaar zetten van het apparaat (afb. S-V)

Schroef de pomp (28) met de wartelmoer vast op het UVC-waterreservoir (26). Filterschuim (22) in de onderste filterschaal (2) plaatsen, biologische filterelementen (23) en kiezelzak (24) in de onderste filterschaal (2) plaatsen. Plaats het UVC-voorzuiveringsapparaat met pomp (20). Filterschuim (3) erin leggen. Zet de bovenste filterschaal (1) erop en druk het op de onderste (2), tot de klemmen op de onderste filterschaal vastklikken. **Belangrijk:** Aansluitleiding (7) door de kabelopening van de onderste filterschaal (2) leiden en met de kabelknikbeveiliging in de onderste filterschaal vastklikken (U, 37).

### Filtral 5000: In elkaar zetten van het apparaat (afb. S-V)

Schroef de pomp (28) met de wartelmoer vast op het UVC-waterreservoir (26). Leg de biologische filterelementen (23) en de kiezelzakken (24) in de onderste filterschaal (2). Leg de beluchtingsteen (25) tussen de kiezelzakken (24). De slang mag niet worden geknikt. Leg het filterschuim (3, 22) in de onderste filterschaal (2). Plaats het UVC-voorzuiveringsapparaat met pomp (20). Zet de bovenste filterschaal (1) erop en druk het op de onderste (2), tot de klemmen op de onderste filterschaal vastklikken. **Belangrijk:** Leid de stroomkabel (7) door de kabelopening van de onderste filterschaal (2) en leg hem zo dat hij niet bekneld kan raken.

## UVC-lamp vervangen (afb. L-S)



### Let op! Breekbaar glas.

**Mogelijke gevolgen:** Snijwonden aan de handen.

**Veiligheidsmaatregelen:** Voorzichtig met kwartsglas en UVC-lampen omgaan.



### Let op! Ultraviolette straling.

**Mogelijke gevolgen:** Oog- of huidletsel door verbranden.

**Veiligheidsmaatregelen:**

- UVC-lamp nooit buiten de behuizing gebruiken.
- UVC-lamp nooit in een defecte behuizing gebruiken.
- UVC-waterreservoir openen (kijk bij "UVC-waterreservoir openen en reinigen").
- Plaatschroef (32) eruit draaien.
- Klemschroef (34) tegen de wijzers van de klok in van de kop van het apparaat (31) draaien.
- Kwartsglas (33) en O-ring (35) met een lichte draaibeweging van de kop van het apparaat (31) aftrekken.
- Trek de UVC-lamp (36) eruit en vervangen.

**Belangrijk:** Gebruik alleen lampen waarvan de omschrijving en het aangegeven vermogen overeenkomen met die op het typeplaatje.

- Controleer kwartsglas (33) en O-ring (35) op beschadigingen.
- Steek het kwartsglas (33) met de O-ring (35) tot de aanslag in de kop (31) van het apparaat.
- Klemschroef (34) met de wijzers van de klok mee tot de aanslag vastdraaien.
- Plaatschroef (32) erin en vastdraaien.
- UVC-waterreservoir sluiten (kijk bij "UVC-waterreservoir sluiten").

## Opslag en overwintering

Bij vorst moet u het apparaat uit elkaar nemen. Maak het apparaat grondig schoon en controleer het op beschadigingen.

### Opslaan en overwinteren

Bewaar het ondergedompeld in of gevuld met water, op een vorstvrije plaats. Laat de stekker niet overstromen!

## Niet-slijtvaste onderdelen

De UVC-lamp, het filtermedium en de rotor zijn niet-slijtvaste onderdelen en vallen niet onder de garantie.

## Afvoer van het afgedankte apparaat



Dit apparaat niet met het huishoudelijk afval afvoeren! Maak gebruik van het hiervoor bestemde recyclesysteem. Maak het apparaat eerst door het afsnijden van de kabels onbruikbaar.

Verwijder de UVC-lamp alleen via het daarvoor bestemde inleversysteem.

## Indicaciones sobre estas instrucciones de uso

Bienvenido a OASE Living Water. La compra del producto **Filtral 2500 UVC / 5000 UVC** es una buena decisión.

Lea minuciosamente las instrucciones y familiarícese con el equipo antes de usar el mismo por primera vez. Todos los trabajos con este equipo sólo se deben ejecutar conforme a estas instrucciones.

Tenga necesariamente en cuenta las indicaciones de seguridad para garantizar un uso correcto y seguro del equipo.

Guarde cuidadosamente estas instrucciones. Entregue estas instrucciones al nuevo propietario en caso de cambio de propietario.

## Uso conforme a lo prescrito

Filtral 2500 UVC / 5000 UVC EI , denominado a continuación "equipo" sólo se debe emplear para limpiar el agua de estanque normal. Todas las otras piezas contenidas en el suministro sólo se deben emplear en este contexto. Temperatura admisible del agua: de + 4 °C a + 35 °C. El equipo se puede utilizar en estanques con o sin peces.

El equipo nunca se debe emplear

- sin circulación de agua y filtro de bomba
- para el uso industrial
- en combinación con productos químicos, alimentos y sustancias fácilmente inflamables o explosivos
- en estanques para nadar y piscinas

La lámpara UVC montada en el equipo sirve para matar las algas y bacterias en el agua de estanque. Su radiación es peligrosa para los ojos y la piel, también en pequeñas dosificaciones. La lámpara UVC nunca se debe emplear en una carcasa defectuosa o fuera de su carcasa o para otros fines.

## Indicaciones de seguridad

La empresa **OASE** construyó este equipo conforme al nivel actual de la técnica y las prescripciones de seguridad aplicables. No obstante, el equipo puede ser una fuente de peligro para las personas y los valores materiales, si no se emplea adecuadamente y/o conforme al uso previsto o si no se observan las indicaciones de seguridad.

**Por razones de seguridad no deben usar este equipo niños, jóvenes menores de 16 años ni personas que no estén en condiciones de reconocer los peligros o que no se hayan familiarizado con estas instrucciones de uso.**

## Peligros que se producen por contacto con agua y electricidad

- En caso de una conexión no conforme a lo prescrito o una manipulación inadecuada, el contacto con agua y electricidad puede provocar la muerte o graves lesiones debido a un choque eléctrico.
- Antes de tocar el agua saque siempre las clavijas de la red de todos los equipos que se encuentran en el agua.

## Instalación eléctrica conforme a lo prescrito

- Las instalaciones eléctricas deben cumplir las prescripciones de montaje nacionales y se deben realizar sólo por un electricista calificado.
- Una persona es un electricista calificado cuando por su formación, conocimientos y experiencias profesionales es capaz y está autorizada a valorar y ejecutar los trabajos encargados. Los trabajos como personal técnico también incluyen el reconocimiento de los posibles peligros y el cumplimiento de las correspondientes normas, prescripciones y disposiciones regionales y nacionales.
- En caso de preguntas y problemas dirijase a personal especializado en eléctrica.
- Sólo está permitido conectar el equipo cuando los datos eléctricos del equipo coincidan con la alimentación de corriente. Los datos del equipo se encuentran en la placa de datos técnicos en el equipo, en el embalaje o en estas instrucciones.
- El equipo tiene que estar protegido con un dispositivo de protección contra corriente de fuga máxima de 30 mA.
- Las líneas de prolongación y distribuidores de corriente (p. ej. enchufes múltiples) deben ser apropiados para el empleo a la intemperie (protegido contra salpicaduras de agua).
- La sección de las líneas de conexión a la red no debe ser más pequeña que la de los cables protegidos con goma con la sigla H05RN-F. Las líneas de prolongación tienen que cumplir la norma DIN VDE 0620.

## Funcionamiento seguro

- Utilice el equipo sólo cuando no haya ninguna persona en el agua.
- Nunca opere el equipo si las líneas eléctricas o la carcasa están defectuosas.
- No transporte ni tire el equipo por la línea eléctrica.
- Tienda todas las líneas protegidas de forma que se excluyan daños y lesiones por tropiezo de personas.
- No abra nunca la carcasa del equipo o sus componentes a no ser que esto se exija expresamente en las instrucciones.
- Emplee sólo piezas de recambio y accesorios originales para el equipo.
- No realice nunca modificaciones técnicas en el equipo.
- Encargue los trabajos de reparación sólo a empresas de servicio autorizadas por OASE.

## Montaje

### Filtral 2500

#### Montaje del equipo (Ilustración A)

Monte la válvula de derivación (12), la pieza de empalme para la articulación de rótula (19), el tubo de surtidor (11) con el tornillo de apriete (10), el asiento de surtidor (9) y el elemento de surtidor (8) y atornille el conjunto con la junta tórica (14) en la rosca de empalme de la carcasa de agua UVC (26). La altura y la forma del surtidor dependen del elemento de surtidor (8) que se emplea.

Si se desean crear figuras de gárgola o un riachuelo se puede conectar adicionalmente un tubo flexible en la válvula de derivación (12) de la salida lateral regulable por separado.

En caso que sólo emplee la salida lateral en la válvula de derivación (12) cierre la salida superior con la tapa cobertora (38).

### Filtral 5000

#### Conexión de la bomba de aireación – opción (Ilustración V-Y)

Si quiere aumentar el contenido de oxígeno del agua tiene que conectar la bomba de aireación (Aqua Oxy) antes de montar el equipo. El suministro de Aqua Oxy incluye la piedra de aireación y el tubo flexible.

Abertura de la carcasa de filtro (ilustración V): Tire por ambos lados de las grapas en la parte inferior del filtro (2) y saque la parte superior del filtro (1) por arriba. Saque el elemento de espuma filtrante (3).

Conexión de la piedra de aireación (Ilustración W): Conecte la piedra de aireación (25) en la carcasa con un pedazo de tubo flexible (4) a la pieza de acometida de aire (5) y ponga la piedra de aireación (25) entre los sacos de grava (24). No doble el tubo flexible. Conecte la bomba de aireación (Aqua Oxy) en la pieza de acometida de aire (5) fuera de la carcasa. Lea la documentación sobre la bomba de aireación.

Cierre de la carcasa de filtro (Ilustración Y): Coloque el elemento de espuma filtrante (3) en la parte inferior del filtro (2). Coloque la parte superior del filtro (1) y presiónela sobre la parte inferior del filtro (2) hasta que se enclaven las grapas en la parte inferior del filtro.

**Importante:** Coloque la línea de conexión (7) por la abertura de cable en la parte inferior del filtro (2) y tiéndala de forma que no se aplaste.

#### Montaje del equipo (Ilustración A)

Monte la pieza de reducción (13), la válvula de derivación (12), el tubo de surtidor (11) con el tornillo de apriete (10), el asiento de surtidor (9) y el elemento de surtidor (8) y atornille el conjunto con el anillo de asiento (14) en la rosca de empalme de la carcasa de agua UVC (26). La altura y la forma del surtidor dependen del elemento de surtidor (8) que se emplea.

Si se desean crear figuras de gárgola o un riachuelo se puede conectar adicionalmente un tubo flexible en la válvula de derivación (12) de la salida lateral regulable por separado. Enrosque para esto la pieza de reducción (15) y la boquilla portatubo escalonada (16) en la salida lateral de la válvula de derivación (12).

## Emplazamiento

### Emplazamiento del equipo

Coloque el equipo horizontal en el estanque sobre un fondo resistente y exento de lodo, de forma que esté cubierto completamente con agua.

#### Ajuste del surtidor / efecto de fuente (Ilustración B, C)

Adapte el tubo de surtidor (11) a la longitud deseada. Afloje el tornillo de apriete (10), alinee el tubo de surtidor (11) en la posición vertical y apriete el tornillo de apriete (10) con la mano.

Abra completamente el regulador giratorio (18) para el surtidor. Con el regulador giratorio (17) para la figura de gárgola o el riachuelo también se regula el surtidor / el efecto de fuente. La circulación de agua adicional a través de la salida lateral también mejora el efecto de filtraje en caso que no esté conectada la figura de gárgola o el riachuelo.

**Puesta en marcha**



**¡Atención! Tensión eléctrica peligrosa.**  
**Posibles consecuencias:** La muerte o lesiones graves.  
**Medidas de protección:**

- Saque las clavijas de red de todos los equipos que se encuentran en el agua antes de tocar el agua.
- Saque la clavija de red del equipo antes de realizar trabajos en el equipo.



**¡Atención! Componentes eléctricos sensibles.**  
**Posible consecuencia:** Destrucción del equipo.  
**Medida de protección:** No conecte el equipo a una alimentación de corriente con regulación de voltaje.

**Conexión:** Enchufe la clavija de red en el tomacorriente. El equipo se conecta inmediatamente cuando se haya realizado la conexión eléctrica.

**Desconexión:** Saque la clavija de la red.

El diodo (Ilustración D, 21) indica si la lámpara UVC está funcionando.

**Fallos**

Fallo	Causa	Acción correctora
El equipo no funciona	No hay tensión de alimentación	Compruebe la tensión de alimentación
La capacidad de elevación o la altura del surtidor es insuficiente o irregular Agua turbia	Regulador del paso muy cerrado	Ajuste el regulador de paso
	Boquilla obstruida	Desatornille y limpie el elemento de surtidor
	Pérdidas excesivas de presión en las tuberías	Reduzca la longitud de los tubos flexibles y los adaptadores a un mínimo. Tienda los tubos flexibles lo más recto posible.
	Aberturas de entrada obstruidas	Limpie la carcasa
	Medios filtrantes sucios	Limpie los medios filtrantes
	Rotor bloqueado	Limpie el rotor
	Estanque extremadamente sucio	Elimine las algas y hojas del estanque. Cambie el agua
La lámpara UVC no se ilumina	Tubo de vidrio cuarzoso sucio	Desmonte el equipo preclarificador UVC y limpie el tubo de vidrio cuarzoso
	Lámpara sobrecalentada. El controlador de temperatura desconectó la lámpara	La lámpara se conecta automáticamente después del enfriamiento.
	Lámpara UVC defectuosa	Sustituya la lámpara UVC
El equipo se desconecta después de un corto tiempo de funcionamiento	La lámpara UVC no está correctamente colocada en el portalámpara	Coloque la lámpara UVC correctamente en el portalámpara
	Temperatura del agua muy alta	Mantenga la temperatura máxima del agua de +35 °C.

**Limpieza y mantenimiento**



**¡Atención! Tensión eléctrica peligrosa.**  
**Posibles consecuencias:** La muerte o lesiones graves.  
**Medidas de protección:**

- Saque las clavijas de red de todos los equipos que se encuentran en el agua antes de tocar el agua.
- Saque la clavija de red del equipo antes de realizar trabajos en el equipo.



**¡Atención! Radiación ultravioleta.**  
**Posibles consecuencias:** Lesión de los ojos o la piel por quemadura.  
**Medidas de protección:**

- No opere nunca la lámpara UVC fuera de la carcasa.
- No opere nunca la lámpara UVC en una carcasa defectuosa.

**Filtral 2500: Limpieza de la carcasa del filtro y limpieza de medios filtrantes (Ilustración E-G)**

Desatornille la válvula de derivación (12) y los elementos de montaje. Tire por ambos lados de las grapas en la parte inferior del filtro (2) y saque la parte superior del filtro (1) por arriba. Saque el elemento de espuma filtrante (3), el equipo preclarificador UVC junto con la bomba (20) y el elemento fino de espuma filtrante (22), los elementos de biodegradación (23) y los sacos de grava (24).

Limpie la parte inferior del filtro (2) y la parte superior del filtro (1) con agua limpia y un cepillo. Lave los elementos de espuma filtrantes (3, 22), los elementos de biodegradación (23) y el saco de grava (24) bajo agua corriente. No emplee productos de limpieza químicos, ya que estos destruyen los microorganismos en los medios filtrantes. Esto conlleva a que disminuya la potencia de filtraje inicial.

**Filtral 5000: Limpieza de la carcasa del filtro y limpieza de medios filtrantes (Ilustración E-G)**

Desatornille la válvula de derivación (12) y los elementos de montaje. Tire por ambos lados de las grapas en la parte inferior del filtro (2) y saque la parte superior del filtro (1) por arriba. Saque el equipo preclarificador UVC con la bomba (20), los elementos de espuma filtrantes (3, 22), los elementos de biodegradación (23) y los sacos de grava (24). Ponga la piedra de aireación (25) posiblemente conectada al lado. Limpie la parte inferior del filtro (2) y la parte superior del filtro (1) con agua limpia y un cepillo. Lave los elementos de espuma filtrantes (3, 22), los elementos de biodegradación (23) y los sacos de grava (24) bajo agua corriente. No emplee productos de limpieza químicos, ya que estos destruyen los microorganismos en los medios filtrantes. Esto conlleva a que disminuya la potencia de filtraje inicial.

**Limpieza de la bomba (ilustración H, I)**

Desatornille la bomba (28) de la carcasa de agua UVC (26). Gire la tapa de la bomba (27) en sentido antihorario (cierre de bayoneta) y saque el rotor (29). Limpie todas las piezas con agua limpia y un cepillo. Monte la bomba en secuencia contraria después de la limpieza.

**Abertura y limpieza de la carcasa de agua UVC (Ilustración J)****Nota:**

Debido a un interruptor de seguridad no se puede conectar la lámpara UVC si está desmontada la carcasa de agua UVC.

La carcasa de agua UVC (J, 26) está fijada con un cierre de bayoneta en la cabeza del equipo (31). Pulse el enclavamiento (30) en la cabeza del equipo (31), gire la carcasa de agua UVC (26) en sentido antihorario y quítela cuidadosamente de la cabeza del equipo (26). Limpie la carcasa de agua UVC (26) bajo agua corriente. Compruebe si el vidrio cuarzoso (33) está dañado y límpielo por fuera con un paño húmedo.

**Nota:** Cambie la lámpara UVC después de unas 8.000 horas de servicio para mantener una óptima capacidad de filtraje. Véase "Cambio de la lámpara UVC".

**Cierre de la carcasa de agua UVC (Ilustración P-R)**

Compruebe si el anillo en O (37) en la cabeza del equipo (31) está dañado. Ponga el anillo en O (37) en el asiento en la cabeza del equipo (31) y desplace la carcasa de agua UVC (26) con cuidado y una presión media en la cabeza del equipo (31). Gire un poco la carcasa de agua UVC (26) para que engranen los pivotes (39) y las ranuras (40) del cierre de bayoneta. Gire la carcasa de agua UVC (26) en sentido horario hasta que tope y engatille.

**Filtral 2500: Montaje del equipo (ilustración S-V)**

Fije la bomba (28) con la tuerca racor en la carcasa de agua UVC (26). Coloque el elemento fino de espuma filtrante (22) en la parte inferior del filtro (2) y ponga los elementos de biodegradación (23) y el saco de grava (24) en la parte inferior del filtro (2). Coloque el equipo preclarificador UVC con la bomba (20). Coloque el elemento de espuma filtrante (3). Coloque la parte superior del filtro (1) y presiónela sobre la parte inferior del filtro (2) hasta que se enclaven las grapas en la parte inferior del filtro. **Importante:** Guíe la línea de conexión (7) por la abertura del cable en la parte inferior del filtro (2) y fíjela mediante clips con el protector contra dobladura de cable en la parte inferior del filtro (U, 37).

**Filtral 5000: Montaje del equipo (ilustración S-V)**

Fije la bomba (28) con la tuerca racor en la carcasa de agua UVC (26). Coloque los elementos de biodegradación (23) y los sacos de grava (24) en la parte inferior del filtro (2). Ponga la piedra de aireación (25) entre los sacos de grava (24). No doble el tubo flexible. Coloque los elementos de espuma filtrantes (3, 22) en la parte inferior del filtro (2). Coloque el equipo preclarificador UVC con la bomba (20). Coloque la parte superior del filtro (1) y presiónela sobre la parte inferior del filtro (2) hasta que se enclaven las grapas en la parte inferior del filtro. **Importante:** Coloque la línea de conexión (7) por la abertura de cable en la parte inferior del filtro (2) y tiéndala de forma que no se aplaste.

## Cambio de la lámpara UVC (Ilustración L-S)



### ¡Atención! Vidrio frágil.

**Posibles consecuencias:** Lesión de corte en las manos.

**Medidas de protección:** Manipule con cuidado el vidrio cuarzoso y la lámpara UVC.



### ¡Atención! Radiación ultravioleta.

**Posibles consecuencias:** Lesión de los ojos o la piel por quemadura.

**Medidas de protección:**

- No opere nunca la lámpara UVC fuera de la carcasa.
  - No opere nunca la lámpara UVC en una carcasa defectuosa.
  - Abra la carcasa de agua UVC (véase "Abertura y limpieza de la carcasa de agua UVC").
  - Desatornille el tornillo de chapa (32).
  - Desenrosque el tornillo de apriete (34) en sentido antihorario de la cabeza del equipo (31).
  - Saque el vidrio cuarzoso (33) y el anillo en O (35) con un ligero movimiento de giro de la cabeza del equipo (31).
  - Saque y cambie la lámpara UVC (36).
- Importante:** Emplee sólo lámparas cuya denominación y especificación de potencia se correspondan con las especificaciones en la placa de datos técnicos.
- Compruebe si el vidrio cuarzoso (33) y el anillo en O (35) están dañados.
  - Introduzca el vidrio cuarzoso (33) con el anillo en O (35) en la cabeza del equipo (31) hasta el tope.
  - Enrosque el tornillo de apriete (34) en sentido horario hasta el tope.
  - Enrosque y apriete el tornillo de chapa (32).
  - Cierre la carcasa de agua UVC (véase "Cierre de la carcasa de agua UVC").

## Almacenamiento / Conservación durante el invierno

Desinstale el equipo en caso de heladas. Limpie minuciosamente el equipo y compruebe si está dañado.

## Almacenamiento / Conservación durante el invierno

Guarde el equipo sumergido en el agua o llenado de agua y protéjalo contra las heladas. ¡No sumerja el enchufe en el agua!

## Piezas de desgaste

La lámpara UVC, los medios filtrantes y el rotor son piezas de desgaste y no entran en la prestación de garantía.

## Desecho



¡Este equipo no se debe desechar en la basura doméstica! Deseche el equipo sólo a través de un sistema de recogida previsto. Corte el cable para inutilizar el equipo.

Deseche la lámpara UVC a través del sistema de recogida previsto.



## Explicações necessárias às Instruções de uso

Bem-vindo a OASE Living Water. Com a aquisição do produto **Filtral 2500 UVC / 5000 UVC** tomou uma boa decisão. Antes de utilizar pela primeira vez o aparelho, leia atentamente as instruções de uso e familiarize-se com a operação. Todos os trabalhos com este aparelho poderão ser realizados exclusivamente conforme as presentes instruções. Observe estritamente as instruções de segurança com respeito ao uso correcto e seguro do aparelho. Guarde estas instruções de uso em local seguro. Se ceder o aparelho a outra pessoa, entregue-lhe as instruções de uso.

## Emprego conforme o fim de utilização acordado

Filtral 2500 UVC / 5000 UVC, doravante designado "aparelho", só pode ser utilizado para filtrar a água de lagos de jardim. O fim de utilização indicado também se refere a todos os demais componentes do aparelho. Temperaturas limite da água: + 4 °C até + 35 °C. O aparelho pode ser utilizado em lagos de jardim com ou sem peixes.

O aparelho não pode ser empregado

- sem ser percorrido por água e sem filtro para a bomba
- para fins industriais
- em contacto com produtos químicos, géneros alimentícios, combustíveis ou substâncias explosivas
- em piscinas

A lâmpada UVC do aparelho serve para matar as algas e bactérias contidas na água do lago. Mesmo em baixas quantidades, os raios da lâmpada podem prejudicar os olhos e a pele. A lâmpada UVC nunca pode ser utilizada numa carcaça defeituosa ou fora do aparelho ou para outros fins.

## Instruções de segurança

A empresa **OASE** produziu este aparelho conforme o mais recente nível técnico e as normas de segurança aplicáveis. Não obstante, o aparelho pode ser fonte de perigo para pessoas ou valores reais, se não for empregado devidamente e de acordo com o fim de utilização previsto ou não forem observadas as normas de segurança.

**Por razões de segurança, todas as crianças, jovens com idade inferior a 16 anos e pessoas não capazes de reconhecer eventuais riscos ou que não estejam inteiradas das instruções de uso, não poderão utilizar o aparelho!**

## Riscos pelo contacto entre água e electricidade

- Se o aparelho não for conectado de acordo com as normas obrigatórias ou não manejado conforme exigido nestas instruções, o contacto entre água e corrente eléctrica poderá provocar graves lesões por electrocussão.
- Antes de meter a mão na água, desconecte sempre as fichas eléctricas de todos os aparelhos que se encontram no tanque.

## Instalação eléctrica conforme as normas vigentes

- Todas as instalações eléctricas devem preencher os requisitos constantes das normas nacionais, podendo ser realizadas só por electricista qualificado e autorizado.
- É electricista quem em virtude da sua formação profissional, conhecimentos e experiência profissional tem a habilitação e autorização para julgar e realizar os trabalhos dos quais for encarregado. O trabalho como electricista também inclui a capacidade de reconhecer eventuais perigos e a observação das normas, disposições e regulamentos nacionais e regionais.
- Se houver dúvidas ou problemas, dirija-se a um electricista qualificado e autorizado!
- Antes de conectar o aparelho, verifique que as características do aparelho correspondem às da rede eléctrica. As características do aparelho estão indicadas na chapa de identificação ou sobre a embalagem ou nestas instruções de utilização.
- O disjuntor de corrente de avaria deve proteger o aparelho com o valor máximo de 30mA (rated leakage current).
- Os fios de extensão e distribuidores eléctricos (por exemplo, conjunto de várias tomadas) devem ser autorizados para a utilização fora da casa (protecção contra salpicos de água).
- A secção dos cabos de conexão à rede eléctrica não pode ser inferior à de cabos com revestimento de borracha (referência H05RN-F). Os cabos de extensão devem corresponder à norma DIN VDE 0620.

## Operação segura

- Utilize o aparelho só quando não estão pessoas na água!
- Em caso de fios eléctricos defeituosos ou carcaça defeituosa, o aparelho não pode ser posto em funcionamento!
- Não transporte nem puxe o aparelho pelo fio de conexão.
- Instale e posicione todos os fios eléctricos de forma que não possam ser danificados e ninguém possa tropeçar.
- Não abra nunca a carcaça do aparelho ou os componentes do mesmo, a menos que as instruções de uso autorizem expressamente tal intervenção.
- Utilize só peças de reposição originais e acessório original por serem compatíveis com o aparelho.
- Não efectue modificações técnicas do aparelho.
- Faça o aparelho reparar só por centros concessionados pela OASE.

## Montagem

### Filtral 2500

#### Montagem do aparelho (Figura A)

Montar a válvula de derivação (12), o elemento de ligação (19) da articulação esférica, o tubo (11) com parafuso de fixação (10), a base (9) e o bico (8) e ligar o conjunto, depois de aplicado o anel de vedação (14), com a rosca de união da carcaça UVC (26). A altura e forma do repuxo dependem do bico utilizado (8).

Se quiser, pode ligar à saída lateral (pode ser controlada separadamente) da válvula de derivação (12) uma mangueira que fornece água a uma figura que distribui um jorro de água ou a um pequeno ribeiro.

Caso utilize só a saída lateral da válvula de derivação (12), tape a saída superior mediante o tampão (38).

### Filtral 5000

#### Conectar a bomba de oxigenação – opção (Figura V-Y)

Para melhorar a qualidade da água mediante oxigénio, é necessário conectar a bomba de oxigenação (Aqua Oxy) antes de montar o aparelho. A pedra de oxigenação e a mangueira fazem parte do volume de entrega da bomba Aqua Oxy.

Abriu a carcaça do filtro (Figura V): De ambos os lados, abrir as molas da parte inferior (2) do filtro e tirar a parte superior (1) do mesmo. Tirar a espuma filtrante (3).

Ligar a pedra de oxigenação (Figura W): Na carcaça, ligar a pedra de oxigenação (25) mediante uma mangueira adequada (4) ao bocal de entrada de ar (5). Colocar a pedra de oxigenação (25) entre os sacos de gravilha (24). Tenha atenção para que a mangueira não fique dobrada. Ligar a bomba de oxigenação (Aqua Oxy) ao bocal de entrada de ar (5), fora da carcaça. Leia os documentos da bomba de oxigenação.

Fechar a carcaça do filtro (Figura Y): Encaixar o elemento filtrante (3) na parte inferior (2) do filtro. Adaptar a parte superior (1) do filtro e pressionar sobre a parte inferior (2) até que as molas dispostas na mesma tenham engatado.

**Nota importante:** Passar o cabo eléctrico (7) pela abertura da parte inferior (2) do filtro e colocar de modo que não fique esmagado.

#### Montagem do aparelho (Figura A)

Montar o elemento de redução (13), a válvula de derivação (12), o tubo (11) com parafuso de fixação (10), a base (9) e o bico (8) e ligar o conjunto, depois de posicionada a arruela (14), com a rosca de ligação da carcaça UVC (26). A altura e forma do repuxo dependem do bico utilizado (8).

Se quiser, pode ligar à saída lateral (pode ser controlada separadamente) da válvula de derivação (12) uma mangueira que fornece água a uma estátua que distribui um jorro de água ou a um pequeno ribeiro. Para o efeito, enroscar o elemento de redução (15) e o bocal escalonado (16) à saída lateral da válvula de derivação (12).

## Instalação

### Posicionar o aparelho

Colocar o aparelho no lago de jardim, em posição horizontal, sobre fundo resistente e livre de lodo, de maneira que esteja totalmente imerso na água.

### Ajustar o jorro de água e/ou repuxo luminoso (Figura B, C)

Adaptar o tubo (11) ao comprimento desejado. Desapertar o parafuso de fixação (10), levar o tubo (11) à posição perpendicular e apertar o parafuso (10) só com a mão.

Abriu totalmente o regulador (18) do repuxo. O regulador (17) do ribeiro e da estátua que distribui o jorro de água também serve para ajustar o repuxo (luminoso). A circulação adicional através da saída lateral melhora o efeito de filtragem, mesmo quando não ligado o ribeiro ou a estátua.

## Pôr o aparelho em funcionamento



### Atenção! Tensão eléctrica perigosa.

**Consequências possíveis:** Morte ou graves lesões.

**Medidas de protecção:**

- Antes de meter a mão na água, desconecte as fichas eléctricas de todos os aparelhos que se encontram no lago de jardim.
- Antes de fazer trabalhos no próprio aparelho, desconecte a ficha eléctrica.



### Atenção! Peças eléctricas sensíveis.

**Consequência possível:** Destruição do aparelho.

**Medida de protecção:** Nunca conectar o aparelho a uma fonte de energia variável.

**Ligar:** Conectar à ficha à tomada. O aparelho liga imediatamente com o estabelecimento da alimentação eléctrica.

**Desligar:** Desconectar a ficha.

O LED (Figura D, 21) indica a operação da lâmpada UVC.

## Avarias e falhas

Avaria/Falha	Causa	Remédio
O aparelho não funciona	Falta de tensão eléctrica	Verificar a tensão eléctrica
Caudal ou altura insuficiente ou desuniforme do repuxo, Água turva	Regulador demasiado fechado	Ajustar o regulador
	Bico entupido	Desenroscar e limpar o bico
	Elevadas perdas de pressão nas mangueiras	Reduzir o comprimento das mangueiras e os elementos de união ao mínimo necessário, evitar curvas na disposição das mangueiras
	Aberturas de entrada entupidas	Limpar a carcaça
	Elementos filtrantes sujos	Limpar os elementos filtrantes
	Rotor bloqueado	Limpar o rotor
	Lago muito sujo	Tirar algas e folhas do lago, substituir a água
Lâmpada UVC não acesa	tubo de vidro sujo	Desmontar o aparelho de pré-tratamento UVC e limpar o tubo
	Lâmpada sobreaquecida. Sensor de temperatura desligou a lâmpada	Depois de arrefecida, a lâmpada liga automaticamente
	Lâmpada UVC defeituosa	Substituir a lâmpada UVC
Aparelho desliga após alguns minutos	A lâmpada UVC não tem contacto com o seu suporte	Corrigir a posição da lâmpada UVC no suporte
	Temperatura excessiva da água	Observar a temperatura não superior a +35 °C da água

## Limpeza e manutenção



### Atenção! Tensão eléctrica perigosa.

**Consequências possíveis:** Morte ou graves lesões.

**Medidas de protecção:**

- Antes de meter a mão na água, desconecte as fichas eléctricas de todos os aparelhos que se encontram no lago de jardim.
- Antes de fazer trabalhos no próprio aparelho, desconecte a ficha eléctrica.



### Atenção! Radiação ultravioleta.

**Consequências possíveis:** Lesões de queimadura dos olhos ou da pele.

**Medidas de protecção:**

- Nunca utilizar a lâmpada UVC fora da carcaça.
- Nunca utilizar a lâmpada UVC numa caixa defeituosa.

## Filtral 2500: Abrir a carcaça do filtro e limpar o filtro (Figura E-G)

Desenroscar a válvula de derivação (12) e os elementos de montagem. De ambos os lados, abrir as molas da parte inferior (2) do filtro e tirar a parte superior (1) do mesmo. Tirar o aparelho UVC juntamente com a bomba (20) e o elemento filtrante fino (22), o elemento filtrante grosso (3), os elementos de biodegradação (23) e o saco de gravilha (24).

Limpar a parte inferior (2) e a parte superior (1) do filtro mediante água limpa e uma escova. Lavar em água corrente os elementos filtrantes (3, 22), os elementos de biodegradação (23) e o saco de gravilha (24). Não utilizar solventes químicos por matarem os microorganismos existentes nos elementos de biodegradação. No início da operação, a capacidade dos elementos de biodegradação ainda está reduzida.

**Filtral 5000: Abrir a carcaça do filtro e limpar o filtro (Figura E-G)**

Desenroskar a válvula de derivação (12) e os elementos de montagem. De ambos os lados, abrir as molas da parte inferior (2) do filtro e tirar a parte superior (1) do mesmo. Tirar o aparelho UVC juntamente com a bomba (20), os elementos filtrantes (3, 22), os elementos de biodegradação (23) e os sacos de gravilha (24). Pôr de lado a pedra de oxigenação (25), desde que exista. Limpar a parte inferior (2) e a parte superior (1) do filtro mediante água limpa e uma escova. Lavar em água corrente os elementos filtrantes (3, 22), os elementos de biodegradação (23) e os sacos de gravilha (24). Não utilizar solventes químicos por matarem os microorganismos existentes nos elementos de biodegradação. No início da operação, a capacidade dos elementos de biodegradação ainda está reduzida.

**Limpeza da bomba (Figura H, I)**

Desenroskar a bomba (28) da carcaça UVC (26). Desmontar a tampa (27) da bomba, girando-a no sentido contrário ao dos ponteiros do relógio (fecho de baioneta). Retirar o rotor (29). Limpar todas as peças com água limpa e uma escova. A seguir à limpeza, montar a bomba na ordem inversa à desmontagem.

**Abrir e limpar a carcaça UVC (Figura J)****Nota!**

O interruptor de segurança impede que a lâmpada UVC seja ligada enquanto retirada a carcaça UVC.

A carcaça UVC (J, 26) está ligada mediante um fecho de baioneta à cabeça (31). Premir a mola de engate (30) da cabeça (31) do aparelho. Girar a carcaça UVC (26) no sentido contrário ao dos ponteiros do relógio e tirar cuidadosamente da cabeça (31). Limpar a carcaça UVC (26) em água corrente. Limpar o lado exterior do vidro de cristal (33) mediante um pano húmido e verificar a ausência de defeitos.

**Nota:** Para que o filtro atinja a sua capacidade óptima, é razoável substituir a lâmpada UVC depois de 8000 horas. Ver "Substituir a lâmpada UVC".

**Fechar a carcaça UVC (Figura P-R)**

Controlar, na cabeça (31) do aparelho, a ausência de defeitos do O-ring (37). Adaptar o O-ring (37) à sua base, na cabeça (31), e enfiar a carcaça UVC (26), com cuidado e pressão média, sobre a cabeça (31) do aparelho. Para o efeito, girar um pouco a carcaça UVC (26) a fim de que os pinos de retenção (39) do fecho de baioneta possam entrar bem nas ranhuras (40). Girar a carcaça UVC (26) no sentido dos ponteiros do relógio até encontrar resistência e deixar engatar.

**Filtral 2500: Montagem do aparelho (Figura S-V)**

Fixar mediante a porca de capa a bomba (28) à carcaça UVC (26). Encaixar o elemento filtrante fino (22) na parte inferior (2) do filtro, colocar os elementos de biodegradação (23) e o saco de gravilha (24) na parte inferior (2). Encaixar o aparelho de pré-tratamento UVC juntamente com a bomba (20). Colocar o elemento filtrante (3). Adaptar a parte superior (1) do filtro e pressionar sobre a parte inferior (2) até que as molas dispostas na mesma tenham engatado.

**Nota importante:** Passar o cabo de alimentação (7) pela abertura da parte inferior (2) do filtro e fixar mediante o protector anti-dobradura (U, 37).

**Filtral 5000: Montagem do aparelho (Figura S-V)**

Fixar mediante a porca de capa a bomba (28) à carcaça UVC (26). Colocar os elementos de biodegradação (23) e os sacos de gravilha (24) na parte inferior (2) do filtro. Pôr a pedra de oxigenação (25) entre os sacos de gravilha (24). Tenha atenção para que a mangueira não fique dobrada. Encaixar as espumas filtrantes (3, 22) na parte inferior (2) do filtro. Encaixar o aparelho de pré-tratamento UVC a bomba (20). Adaptar a parte superior (1) do filtro e pressionar sobre a parte inferior (2) até que as molas dispostas na mesma tenham engatado. **Nota importante:** Passar o cabo eléctrico (7) pela abertura da parte inferior (2) do filtro e colocar de modo que não fique esmagado.

## Substituir a lâmpada UVC (Figura L-S)



### Atenção! Vidro quebradiço.

**Consequências possíveis:** Lesões de corte das mãos.

**Medidas de protecção:** Ter muito cuidado ao manusear o vidro de cristal e a lâmpada UVC.



### Atenção! Radiação ultravioleta.

**Consequências possíveis:** Lesões de queimadura dos olhos ou da pele.

**Medidas de protecção:**

- Nunca utilizar a lâmpada UVC fora da carcaça.
- Nunca utilizar a lâmpada UVC numa caixa defeituosa.
- Abrir a carcaça UVC (ver "Abrir e limpar a carcaça UVC").
- Desapertar o parafuso de folha metálica (32).
- Desapertar o parafuso de fixação (34) da cabeça (31) do aparelho. Para o efeito, girar o parafuso no sentido contrário ao dos ponteiros do relógio.
- Tirar com movimentos giratórios cuidadosos o vidro de cristal (33) e o O-ring (35) da cabeça (31).
- Tirar a lâmpada UVC (36) e substituir.

**Nota importante:** Podem ser instaladas só as lâmpadas cuja designação e potência estão especificadas na placa dos dados técnicos do aparelho.

- Controlar a ausência de defeitos do vidro de cristal (33) e O-ring (35).
- Introduzir o vidro de cristal (33) e o O-ring (35) até encontrarem resistência na cabeça (31) do aparelho.
- Apertar bem o parafuso de fixação (34), no sentido contrário ao dos ponteiros do relógio.
- Enroscar e apertar o parafuso de folha metálica (32).
- Fechar a carcaça UVC (ver "Fechar a carcaça UVC").

## Guardar/Invernar o aparelho

Em caso de risco de geada, o aparelho tem de ser desinstalado. Faça uma boa limpeza e verifique a ausência de defeitos.

Guarde o aparelho mergulhado em água ou enchido de água e à prova de geada. Tenha atenção para que a ficha eléctrica não seja banhada.

## Peças de desgaste

A lâmpada UVC, os meios filtrantes e o rotor são peças sujeitas ao desgaste, não estando abrangidas pela garantia legal.

## Descartar o aparelho usado



O aparelho não poderá ser eliminado com o lixo doméstico! Deverá ser entregue ao sistema de recolha selectiva de lixo. Corte anteriormente o cabo de alimentação o que torna o aparelho inutilizável.

Elimine a lâmpada UVC gasta só através do sistema de recolha selectiva de lixo.

## Note sulle presenti istruzioni d'uso

Benvenuti all'OASE Living Water. Avete fatto un'ottima scelta acquistando il prodotto **Filtral 2500 UVC / 5000 UVC**. Prima della messa in servizio leggere attentamente le istruzioni d'uso e familiarizzare con l'apparecchio. Eseguire tutte le operazioni con questo apparecchio osservando le presenti istruzioni. Osservare attentamente le norme di sicurezza al fine di garantire un impiego corretto e sicuro dell'apparecchio. Conservare accuratamente queste istruzioni d'uso. Consegnarle al nuovo acquirente in caso di cambio di proprietà.

## Impiego ammesso

Filtral 2500 UVC / 5000 UVC, chiamato "apparecchio" qui di seguito, può essere utilizzato solo per purificare la normale acqua di laghetto. Anche tutti gli altri componenti riportati nel volume di fornitura devono essere utilizzati solo per questi scopi. Temperatura ammissibile dell'acqua: + 4 °C ... + 35 °C. L'apparecchio può essere utilizzato in laghetti con o senza patrimonio ittico.

Non utilizzare mai l'apparecchio

- senza flusso d'acqua e filtro della pompa
- per l'impiego industriale
- unitamente a prodotti chimici, generi alimentari, sostanze facilmente infiammabili o esplosive
- in laghetti riservati al nuoto/bagno

La lampada UVC montata nell'apparecchio serve per uccidere alghe e batteri presenti nell'acqua del laghetto. Le radiazioni emesse sono pericolose per occhi e pelle anche in piccole dosi. Non utilizzare mai la lampada UVC in un corpo difettoso o al di fuori di quest'ultimo oppure per altri scopi.

## Norme di sicurezza

L'azienda **OASE** ha realizzato questa apparecchiatura al livello tecnico più aggiornato e secondo le norme di sicurezza vigenti. Ciononostante essa può costituire un pericolo per persone e beni materiali se non viene impiegata in modo appropriato o non secondo lo scopo d'impiego prescritto oppure se le norme di sicurezza non vengono osservate.

**Per motivi di sicurezza i bambini e minori di 16 anni nonché le persone che non sono in grado di riconoscere potenziali pericoli o non hanno letto le presenti istruzioni d'uso non possono utilizzare questo apparecchio.**

## Pericoli derivanti dalla combinazione di acqua ed elettricità

- La combinazione di acqua ed elettricità può provocare la morte o lesioni gravi in seguito a scosse elettriche in caso di allacciamento non conforme alla norma oppure di utilizzo non appropriato.
- Prima di mettere le mani nell'acqua staccare sempre le spine elettriche di tutte le apparecchiature ivi presenti.

## Installazione elettrica conforme alle norme

- Le installazioni elettriche devono soddisfare le disposizioni d'installazione nazionali e possono essere eseguite solo da un elettricista specializzato.
- Una persona viene considerata un elettricista specializzato se essa è abilitata e autorizzata - data la formazione professionale, le cognizioni tecniche e l'esperienza - a valutare e ad eseguire gli interventi conferiti. Il lavoro del tecnico comprende anche il saper riconoscere eventuali pericoli e l'osservanza delle norme, prescrizioni e disposizioni nazionali vigenti in materia.
- Rivolgersi ad un elettricista specializzato qualora dovessero sorgere domande e problemi.
- Eseguire il collegamento solo se i dati elettrici dell'apparecchio e dell'alimentazione elettrica concordano. I dati sono riportati sulla targhetta di identificazione dell'apparecchio o sulla confezione, oppure in queste istruzioni d'uso.
- L'apparecchio deve essere protetto con un dispositivo di protezione per correnti di guasto con una corrente di taratura di max. 30 mA.
- I cavi di prolungamento e distributori di corrente (ad es. prese multiple) devono essere adatti per l'impiego all'aperto (protetti contro gli spruzzi d'acqua).
- Le linee di allacciamento alla rete non devono avere una sezione trasversale minore di quella delle condutture a tubo flessibile di gomma con la sigla H05RN-F. Le condutture di prolungamento devono soddisfare le norme DIN VDE 0620.

## Funzionamento sicuro

- Utilizzare l'apparecchio solo se nessuno è presente nell'acqua!
- Non utilizzare l'apparecchio se i cavi elettrici o il corpo sono difettosi.
- Non portare o tirare l'apparecchio agendo sul cavo elettrico.
- Installare tutti i cavi in modo che siano protetti, non vengano danneggiati e che nessuno possa inciampare.
- Non aprire mai il corpo dell'apparecchio o dei relativi componenti se ciò non è espressamente indicato nelle istruzioni d'uso.
- Utilizzare solo parti di ricambio e accessori originali per l'apparecchio.
- Non apportate mai modifiche tecniche all'apparecchio.
- Far eseguire le riparazioni solo dal servizio assistenza autorizzato OASE.

## Montaggio

### Filtral 2500

#### Montare l'apparecchio (fig. A)

Assemblare valvola di derivazione (12), raccordo per snodo sferico (19), tubo dell'ugello (11) con vite di serraggio (10), porta-ugello (9) e inserto dell'ugello (8) ed avvitarli con l'anello d'appoggio (14) sulla filettatura di attacco della scatola dell'acqua UVC (26). L'altezza e la forma della fontana dipendono dall'inserto dell'ugello impiegato (8).

Eventualmente sull'uscita laterale a regolazione separata della valvola di derivazione (12) collegare anche un tubo flessibile per figure del doccia o un ruscello.

Se sulla valvola di derivazione (12) viene utilizzata solo l'uscita laterale, allora chiudere l'uscita superiore con il tappo (38).

### Filtral 5000

#### Collagare la pompa di ventilazione - opzione (fig. V-Y)

Se si desidera ossigenare ulteriormente l'acqua, collegare la pompa di ventilazione prima di montare l'apparecchio (Aqua Oxy). Pietra di ossigenazione e tubo flessibile fanno parte del volume di fornitura dell'Aqua Oxy.

Aprire la scatola del filtro (fig. V I): Tirare lateralmente su entrambi i lati i morsetti sulla tazza inferiore del filtro (2) e poi sollevare verso l'alto la tazza superiore (1). Rimuovere l'elemento filtrante di espanso (3).

Collegare la pietra di ossigenazione (fig. W): Nella scatola collegare la pietra di ossigenazione (25) al raccordo dell'aria (5) con un pezzo di tubo flessibile (4) e poi sistemare la pietra (25) fra i sacchetti per la ghiaia (24). Il tubo flessibile non deve piegarsi. Collegare la pompa di ventilazione (Aqua Oxy) al raccordo dell'aria (5) fuori dalla scatola. Leggere la documentazione relativa alla pompa di ventilazione.

Chiudere la scatola del filtro (fig. Y): Sistemare l'elemento filtrante di espanso (3) nella tazza inferiore del filtro (2).

Applicare la tazza superiore del filtro (1) e premerla su quella inferiore (2) finché i morsetti sulla tazza inferiore non si innestano in posizione.

**Importante:** Far passare il cavo di collegamento (7) attraverso l'apposita apertura sulla tazza inferiore del filtro (2) e installarlo in modo che non venga schiacciato.

#### Montare l'apparecchio (fig. A)

Assemblare riduttore (13), valvola di derivazione (12), tubo dell'ugello (11) con vite di serraggio (10), porta-ugello (9) e inserto dell'ugello (8) e poi avvitarli con l'anello d'appoggio (14) sulla filettatura di attacco della scatola dell'acqua UVC (26). L'altezza e la forma della fontana dipendono dall'inserto dell'ugello impiegato (8).

Eventualmente sull'uscita laterale a regolazione separata della valvola di derivazione (12) collegare anche un tubo flessibile per figure del doccia o un ruscello. Perciò avvitare il riduttore (15) e la boccola a gradini del tubo flessibile (16) sull'uscita laterale della valvola di derivazione (12).

## Installazione

### Installare l'apparecchio

Installare l'apparecchio nel laghetto orizzontalmente su un sottofondo solido e senza fango in modo che sia completamente coperto d'acqua.

#### Regolare fontana/giochi d'acqua (fig. B, C)

Tirare il tubo dell'ugello (11) sulla lunghezza desiderata. Sbloccare la vite di serraggio (10), allineare verticalmente il tubo (11) e poi stringere a fondo la vite (10).

Aprire completamente il regolatore rotativo (18) per la fontana. Con il regolatore (17) per le figure del doccia o il ruscello vengono regolati anche la fontana e i giochi d'acqua. La circolazione supplementare dell'acqua tramite l'uscita laterale migliora l'azione filtrante anche se le figure del doccia o il ruscello non sono collegati.

## Messa in funzione



### Attenzione! Tensione elettrica pericolosa.

**Eventuali conseguenze:** morte o gravi lesioni.

#### Misure di protezione:

- Prima di mettere le mani nell'acqua staccare le spine elettriche di tutte gli apparecchi ivi presenti.
- Staccare la spina elettrica dell'apparecchio prima di intervenire sul medesimo.



### Attenzione! Componenti elettrici sensibili.

**Eventuali conseguenze:** l'apparecchio viene danneggiato irreparabilmente.

**Misure di protezione:** non collegare l'apparecchio ad una alimentazione elettrica regolabile.

**Avviamento:** innestare la spina elettrica nella presa. L'apparecchio viene avviato immediatamente una volta stabilito il collegamento elettrico.

**Spegnimento:** staccare la spina elettrica.

La spia di ispezione (fig. D, 21) indica se la lampada UVC è in funzione.

## Anomalie

Anomalia	Causa	Intervento
L'apparecchio non funziona	Manca la tensione di rete	Controllare la tensione di rete
Portata o altezza della fontana insufficiente o irregolare, acqua non limpida	Regolatore di flusso aperto in modo insufficiente	Regolare il regolatore di flusso
	Ugello intasato	Svitare e pulire l'inserito dell'ugello
	Perdite di pressione eccessive nelle condutture	Ridurre al minimo la lunghezza del tubo flessibile e le parti di collegamento, installare i tubi flessibili possibilmente in posizione dritta
	Aperture di entrata intasate	Pulire la scatola
	Elementi filtranti sporchi	Pulire gli elementi filtranti
	Rotore bloccato	Pulire il rotore
	Il laghetto è estremamente sporco	Togliere alghe e foglie dal laghetto, cambiare l'acqua
La lampada UVC non è accesa	Il tubo di vetro di quarzo è sporco	Smontare il predepuratore UVC e pulire il tubo di vetro di quarzo
	Lampada surriscaldata. Il termostato ha spento la lampada	La lampada viene riaccesa automaticamente una volta raffreddata
	Lampada UVC difettosa	Sostituire la lampada UVC
L'apparecchio si arresta dopo un breve tempo di funzionamento	La lampada UVC non è alloggiata correttamente nell'innesto	Inserire la lampada UVC nell'innesto
	Temperatura dell'acqua troppo elevata	La temperatura max. dell'acqua non deve superare +35 °C

## Pulizia e manutenzione



### Attenzione! Tensione elettrica pericolosa.

**Eventuali conseguenze:** morte o gravi lesioni.

#### Misure di protezione:

- Prima di mettere le mani nell'acqua staccare le spine elettriche di tutte gli apparecchi ivi presenti.
- Staccare la spina elettrica dell'apparecchio prima di intervenire sul medesimo.



### Attenzione! Radiazioni ultraviolette.

**Eventuali conseguenze:** lesioni agli occhi o alla pelle dovute a ustioni.

#### Misure di protezione:

- Non utilizzare mai la lampada UVC al di fuori del corpo.
- Non utilizzare mai la lampada UVC in un corpo difettoso.

## Filtral 2500: aprire la scatola del filtro e pulire gli elementi filtranti (fig. E-G)

Svitare la valvola di derivazione (12) e gli elementi di attacco. Tirare lateralmente su entrambi i lati i morsetti sulla tazza inferiore del filtro (2) e poi sollevare verso l'alto la tazza superiore (1). Rimuovere elemento filtrante di espanso (3), predepuratore UVC unitamente a pompa (20) e microelemento filtrante di espanso (22), elementi filtranti biologici (23) e sacchetto per la ghiaia (24).

Pulire la tazza inferiore del filtro (2) e quella superiore (1) con acqua pulita e una spazzola. Lavare sotto acqua corrente elementi filtranti di espanso (3, 22), elementi filtranti biologici (23) e sacchetto per la ghiaia (24). Non impiegare detersivi chimici, perché questi uccidono i microorganismi negli elementi filtranti. Ciò provoca inizialmente un rendimento di filtraggio ridotto.



**Filtral 5000: aprire la scatola del filtro e pulire gli elementi filtranti (fig. E-G)**

Svitare la valvola di derivazione (12) e gli elementi di attacco. Tirare lateralmente su entrambi i lati i morsetti sulla tazza inferiore del filtro (2) e poi sollevare verso l'alto la tazza superiore (1). Rimuovere predepuratore UVC con pompa (20), elementi filtranti di espanso (3, 22), elementi filtranti biologici (23) e sacchetti per la ghiaia (24). Mettere da parte la pietra di ossigenazione (25) eventualmente collegata. Pulire la tazza inferiore del filtro (2) e quella superiore (1) con acqua pulita e una spazzola. Lavare sotto acqua corrente elementi filtranti di espanso (3, 22), elementi filtranti biologici (23) e sacchetti per la ghiaia (24). Non impiegare detersivi chimici, perché questi uccidono i microorganismi negli elementi filtranti. Ciò provoca inizialmente un rendimento di filtraggio ridotto.

**Pulire la pompa (fig. H, I)**

Svitare la pompa (28) dalla scatola dell'acqua UVC (26). Svitare il coperchio della pompa (27) in senso antiorario (chiusura a baionetta) e poi rimuovere il rotore (29). Pulire tutti componenti con acqua limpida e una spazzola. Dopo la pulizia montare la pompa seguendo l'ordine inverso.

**Aprire e pulire la scatola dell'acqua UVC (fig. J)****Nota bene!**

Data la presenza di un interruttore di sicurezza, la lampada UVC non può essere accesa se la scatola dell'acqua è stata rimossa.

La scatola dell'acqua UVC (J, 26) è fissata sulla testa dell'apparecchio (31) con una chiusura a baionetta. Premere la linguetta di arresto (30) sulla testa dell'apparecchio (31), girare la scatola dell'acqua UVC (26) in senso antiorario e poi sfilarla cautamente dalla testa (31). Pulire la scatola dell'acqua UVC (26) sotto acqua corrente. Controllare il vetro di quarzo (33) per verificare se è danneggiato e pulirlo dall'esterno con un panno umido.

**Nota:** Per realizzare prestazioni di filtraggio ottimali, si consiglia di sostituire la lampada UVC dopo circa 8000 ore d'esercizio. Vedi "Sostituire la lampada UVC".

**Chiudere la scatola dell'acqua UVC (fig. P- R)**

Controllare se l'O-ring (37) sulla testa dell'apparecchio (31) è danneggiato. Posizionare l'O-ring (37) sullo spallamento sulla testa dell'apparecchio (31) e poi, procedendo con cautela ed esercitando una leggera pressione, spingere la scatola dell'acqua UVC (26) sulla testa (31). Girare leggermente la scatola dell'acqua UVC (26) in modo che i perni (39) e le scanalature (40) della chiusura a baionetta facciano presa. Girare la scatola dell'acqua UVC (26) in senso orario fino alla battuta e farla innestare in posizione.

**Filtral 2500: montare l'apparecchio (fig. S-V)**

Avvitare la pompa (28) con dado a risvolto sulla scatola dell'acqua UVC (26). Inserire il microelemento filtrante di espanso (22) nella tazza inferiore del filtro (2), sistemare gli elementi filtranti biologici (23) e il sacchetto per la ghiaia (24) nella tazza inferiore (2). Inserire il predepuratore UVC con pompa (20). Inserire l'elemento filtrante di espanso (3). Applicare la tazza superiore del filtro (1) e premerla su quella inferiore (2) finché i morsetti sulla tazza inferiore non si innestano in posizione. **Importante:** Far passare il cavo di collegamento (7) attraverso l'apposita apertura sulla tazza inferiore del filtro (2) e poi fissarlo nella tazza inferiore con il dispositivo anti piega (U, 37).

**Filtral 5000: montare l'apparecchio (fig. S-V)**

Avvitare la pompa (28) con dado a risvolto sulla scatola dell'acqua UVC (26). Sistemare gli elementi filtranti biologici (23) e i sacchetti per la ghiaia (24) nella tazza inferiore del filtro (2). Sistemare la pietra di ossigenazione (25) fra i sacchetti (24). Il tubo flessibile non deve piegarsi. Sistemare gli elementi filtranti di espanso (3, 22) nella tazza inferiore del filtro (2). Inserire il predepuratore UVC con pompa (20). Applicare la tazza superiore del filtro (1) e premerla su quella inferiore (2) finché i morsetti sulla tazza inferiore non si innestano in posizione. **Importante:** Far passare il cavo di collegamento (7) attraverso l'apposita apertura sulla tazza inferiore del filtro (2) e installarlo in modo che non venga schiacciato.

## Sostituire la lampada UVC (fig. L-S)



### Attenzione! Vetro fragile.

**Eventuali conseguenze:** lesioni da taglio sulle mani.

**Misure di protezione:** procedere con cautela con il vetro di quarzo e la lampada UVC.



### Attenzione! Radiazioni ultraviolette.

**Eventuali conseguenze:** lesioni agli occhi o alla pelle dovute a ustioni.

**Misure di protezione:**

- Non utilizzare mai la lampada UVC al di fuori del corpo.
- Non utilizzare mai la lampada UVC in un corpo difettoso.
- Aprire la scatola dell'acqua UVC (vedi "Aprire e pulire la scatola dell'acqua UVC").
- Rimuovere la vite autofilettante (32).
- Svitare la vite di serraggio (34) in senso antiorario dalla testa dell'apparecchio (31).
- Sfilare il vetro di quarzo (33) e l'O-ring (35) dalla testa dell'apparecchio (31) eseguendo un leggero movimento rotatorio.
- Sfilare e sostituire la lampada UVC (36).

**Importante:** Utilizzare solo lampade la cui denominazione e indicazione di potenza corrispondono ai dati riportati sulla targhetta di identificazione.

- Controllare se il vetro di quarzo (33) e l'O-ring (35) sono danneggiati.
- Inserire il vetro di quarzo (33) con l'O-ring (35) fino alla battuta nella testa dell'apparecchio (31).
- Stringere la vite di serraggio (34) in senso orario fino alla battuta.
- Avvitare e stringere la vite autofilettante (32).
- Chiudere la scatola dell'acqua UVC (vedi "Chiudere la scatola dell'acqua UVC").

## Magazzinaggio/messa al riparo per l'inverno

In caso di gelo l'apparecchio deve venire scollegato. Eseguite una pulitura a fondo e controllate se l'apparecchio è danneggiato.

Conservatelo immerso nell'acqua o riempito d'acqua e al riparo dal gelo. Non sommergere la spina!

## Parti soggette a usura

La lampada UVC, gli elementi filtranti e il rotore sono parti soggette ad usura e non sono coperti da garanzia.

## Smaltimento



Non smaltire questo apparecchio gettandolo nei rifiuti domestici! Utilizzare l'apposito sistema di ritiro. Rendere inutilizzabile l'apparecchio tagliando i cavi.

Smaltire la lampada UVC solo attraverso l'apposito sistema di ritiro.

## Henvisninger vedrørende denne brugsanvisning

Velkommen til OASE Living Water. Med dit køb af **Filtral 2500 UVC / 5000 UVC** har du truffet et godt valg. Inden du bruger apparatet første gang, er det vigtigt, at du læser brugsanvisningen grundigt igennem og gør dig fortrolig med apparatet. Alt arbejde med dette apparat må kun udføres iht. denne vejledning. Sikkerhedshenvisningerne skal ubetinget overholdes for korrekt og sikker anvendelse. Opbevar denne brugsanvisning omhyggeligt. Ved ejerskifte, videregiv venligst brugsanvisningen.

## Formålsbestemt anvendelse

Filtral 2500 UVC / 5000 UVC, herefter kaldt "apparatet", må udelukkende anvendes til rensning af almindeligt bassinvand. Også alle andre dele i leveringen må kun anvendes i denne sammenhæng. Tilladt vandtemperatur: + 4 °C til + 35 °C. Apparatet må anvendes i bassiner med eller uden fiskebestand.

Apparatet må aldrig anvendes

- uden vandgennemløb og pumpefilter
- til industrielt formål
- i forbindelse med kemikalier, levnedsmidler, let antændelige eller eksplosive stoffer
- i svømme- og badebassiner

Den indbyggede UVC-pære i apparatet er beregnet til at dræbe alger og bakterier i bassin vandet. Strålingen fra pæren er farlig for øjnene og huden også i lave doser. UVC-pæren må aldrig anvendes i et defekt hus eller udenfor huset eller til andre formål.

## Sikkerhedsanvisninger

Firmaet **OASE** har konstrueret dette apparat iht. til den seneste teknologiske udvikling og gældende sikkerhedsforskrifter. Alligevel kan dette apparat medføre fare for personer og materielle værdier, hvis det anvendes usagkyndigt eller i modstrid med anvendelsesformålet, eller hvis sikkerhedsanvisningerne ikke følges.

**Børn og unge under 16 år samt personer, der ikke kan registrere de mulige farer eller ikke er fortrolige med brugsanvisningen, må af sikkerhedsgrunde ikke benytte apparatet.**

### Fare på grund af kombinationen af vand og elektricitet

- Kombinationen af vand og elektricitet kan medføre død eller alvorlige kvæstelser, hvis apparatet ikke tilsluttes i overensstemmelse med forskrifterne, eller hvis det håndteres usagkyndigt.
- Træk altid netstikket ud til alle apparater, der befinder sig i vandet, før du stikker hånden ned i vandet.

### Forskriftsmæssig elektrisk installation

- Elektriske installationer skal svare til de nationale byggebestemmelser og må kun installeres af en autoriseret elektriker.
- En person er autoriseret som elektriker, hvis vedkommende som følge af sin faglige uddannelse, kundskaber og erfaring er i stand til og berettiget til at anvende disse til at bedømme og udføre arbejdet. Arbejdet som elektriker omfatter også genkendelsen af mulige farer og hensyntagen til relevante regionle og nationale normer, forskrifter og bestemmelser.
- Henvend dig til en autoriseret elektriker ved spørgsmål eller problemer.
- Det er kun tilladt at tilslutte apparatet, hvis de elektriske data for apparatet og strømforsyningen stemmer overens. Apparatets data befinder sig på apparatets typeetikette eller på indpakningen eller i denne brugsanvisning.
- Apparatet skal afsikres med lækageafbryder indstillet til en nominal fejlstrøm på maksimalt 30 mA.
- Forlængerledning og strømfordeler (f.eks. strømskinne) skal i anvendelsen være placeret frit (stænk tæt).
- Nettilslutningsledningerne må ikke have et mindre tværsnit end gummiledninger af typen H05RN-F. Forlængerledninger skal overholde DIN VDE 0620.

## Sikker drift

- Brug kun apparatet, når der ikke er personer i bassinet!
- Hvis et elektrisk kabel eller hus er defekt, må apparatet ikke anvendes.
- Bær eller træk ikke apparatet ved tilslutningsledningen.
- Opbevar alle ledninger beskyttet, så beskadigelse udelukkes og ingen kan falde over dem.
- Åbn aldrig apparatets kabinet eller dertil hørende dele, medmindre brugsanvisningen udtrykkeligt foreskriver dette.
- Anvend kun originale reservedele og tilbehør til apparatet.
- Foretag aldrig tekniske ændringer på apparatet.
- Kun serviceværksteder, der er godkendt af OASE, må udføre reparationer på apparatet.

## Montering

### Filtral 2500

#### Montering af apparatet (billede A)

Byg forgreningsventil (12), tilslutningsstykke til kugleled (19) og dyserør (11) sammen med spændeskruer (10), dyseholder (9) og dyseindsats (8), og skru denne enhed på tilslutningsgevindet til UVC-vandhuset (26) med tætningsringen (14). Fontænenes højde og form afhænger af den anvendte dyseindsats (8).

Slut derudover eventuelt en slange til vandspyere eller til et vandløb til den anden separat regulerbare sideudgang på forgreningsventilen (12).

Såfremt De kun anvender sideudgangen på forgreningsventilen (12), skal du lukke den øverste udgang med hæften (38).

### Filtral 5000

#### Tilslutning af iltpumpe - valgfrit tilbehør (Billede V-Y)

Hvis du ønsker at tilføje yderligere ilt til vandet, skal du tilslutte iltpumpen (Aqua Oxy) inden montering af apparatet. Luftsten og slange medfølger ved levering af Aqua Oxy.

Åbn filterhuset (billede V): Træk krogene på filterunderskålen (2) til side på begge sider og løft filteroverskålen (1) op og ud. Tag filterskumposerne (3) ud.

Tilslutning af luftstener (billede W): Slut luftstener (25) til lufttilslutningsstykket (5) i huset ved hjælp af et stykke slange (4), og læg luftstener (25) mellem grusposerne (24). Der må ikke være knæk på slangen. Slut iltpumpen (Aqua Oxy) til på lufttilslutningsstykket (5) uden for huset. Læs dokumentationen til iltpumpen.

Lukning af filterhuset (billede Y): Læg filterskumposerne (3) i filterunderskålen (2). Sæt filteroverskålen (1) på og tryk den på filterunderskålen (2), indtil krogene går i indgreb i filterunderskålen.

**Vigtigt:** Før tilslutningsledningen (7) gennem filterunderskålens (2) kabelåbning, og før den, så den ikke bliver klemt.

#### Montering af apparatet (billede A)

Byg reduktionsstykke (13), forgreningsventil (12) og dyserør (11) sammen med spændeskruer (10), dyseholder (9) og dyseindsats (8), og skru denne enhed på tilslutningsgevindet til UVC-vandhuset (26) med tætningsringen (14). Fontænenes højde og form afhænger af den anvendte dyseindsats (8).

Slut derudover eventuelt en slange til vandspyere eller til et vandløb til den anden separat regulerbare sideudgang på forgreningsventilen (12). Skru reduktionsstykket (15) og trinlangetylen (16) på sideudgangen på forgreningsventilen (12).

## Opstilling

### Opstilling af apparatet

Opstil apparatet så vandret som muligt i bassinet på et fast, slamfrit underlag, så det er helt dækket med vand.

### Indstil fontæne (Billede B, C)

Træk dyserøret (11) i den ønskede længde. Løsn spændeskruen (10), juster dyserøret (11) lodret, og spænd spændeskruen (10) fast med hånden.

Åbn induktionsregulator (18) til fontæne helt. Fontænen reguleres også med induktionsregulatoren (18) til vandspyere eller vandløb. Den ekstra vandcirkulation via sideudgangen forbedrer også filtereffekten, selvom der ikke er tændt for vandspyere eller vandløb.

## Ibrugtagning



**OBS! Farlig elektrisk spænding.**

**Mulige følger:** Død eller alvorlige kvæstelser.

**Forholdsregler:**

- Træk netstikket ud til alle apparater, der befinder sig i vandet, før du stikker hånden ned i vandet.
- Træk netstikket på apparatet ud inden arbejde på apparatet påbegyndes.



**OBS! Følsomme elektriske komponenter.**

**Mulige følger:** Apparatet ødelægges.

**Forholdsregler:** Tilslut ikke apparatet til en dimbar strømforsyning.

**Tænd:** Sæt netstikket i stikdåsen. Apparatet tænder automatisk, når strømmen er sluttet til.

**Sluk:** Træk netstikket ud.

Kontrollampen (billede D, 21) viser, om UVC-pæren er tændt.

## Fejl

Fejl	Årsag	Afhjælpning
Apparatet virker ikke	Netspænding mangler	Kontrollér netspænding
Pumpemængde hhv. fontænehøjde er u-tilstrækkelig eller uregelmæssig, Vandet er ikke rent	Gennemstrømningsregulatoren er skruet for meget til	Indstil gennemstrømningsregulatoren
	Dysen er tilstoppet	Skru dysindsats af og rengør den
	For store tryktab i ledningerne	Afkort slangelængde og forbindelsesdele til et minimum, træk så vidt muligt slangerne lige
	Indløbsåbningerne er tilstoppede	Rengør huset
	Filtermedierne er tilsmudsede	Rengør filtermedierne
	Rotoren er blokeret	Rengør rotoren
UVC-pæren lyser ikke	Dammen er ekstremt tilsmudset	Fjern alger og blade fra bassinet, udskift vandet
	Kvartsglasrøret er tilsmudset	Afmonter UVC-forrenseenhed, og rengør kvartsglasrøret
Apparatet slår fra efter kort tids drift	Pæren er overophedet. Temperaturovervågningen har slukket pæren	Efter afkøling tænder pæren automatisk igen
	UVC-pæren er defekt	Udskift UVC-pæren
	UVC-pæren sidder ikke rigtigt i fatningen	UVC-pære anbringes korrekt i fatningen
Apparatet slår fra efter kort tids drift	Vandtemperatur er for høj	Overhold en maksimal vandtemperatur på + 35 °C

## Rengøring og vedligeholdelse



**OBS! Farlig elektrisk spænding.**

**Mulige følger:** Død eller alvorlige kvæstelser.

**Forholdsregler:**

- Træk netstikket ud til alle apparater, der befinder sig i vandet, før du stikker hånden ned i vandet.
- Træk netstikket på apparatet ud inden arbejde på apparatet påbegyndes.



**OBS! Ultraviolet stråling.**

**Mulige følger:** Skader på øjne eller hud ved forbrænding.

**Forholdsregler:**

- Brug aldrig UVC-pæren uden for huset.
- Brug aldrig UVC-pæren i et defekt hus.

## Fitral 2500: Åbn filterhuset og rengør filtermedierne (billede E-G)

Skru forgreningsventil (12) og påmonteringer af. Træk krogene på filterunderskålen (2) til side på begge sider, og løft filteroverskålen (1) op og ud. Tag filterskum (3), UVC-forrenseenheden med pumpe, (20) samt filterskumposer (22), bioelementer (23) og grusposer (24) ud.

Rengør filterunderskål (2) og filteroverskål (1) med rent vand og en børste. Vask filterskumpuder (3, 22), bioelementer (23) og grusposer (24) af under rindende vand. Brug ikke kemiske rengøringsmidler, da disse dræber mikroorganismerne i filtermedierne. Dette reducerer filterets starteffekt.

### **Filtral 5000: Åbn filterhuset og rengør filtermedierne (billede E-G)**

Skru forgreningsventil (12) og påmonteringer af. Træk krogene på filterunderskålen (2) til side på begge sider, og løft filteroverskålen (1) op og ud. Tag UVC-forrenseenheden med pumpe, (20) samt filterskumposer (3, 22), bioelementer (23) og grusposer (24) ud. Læg eventuelt tilsluttede luftsten (25) til side. Rengør filterunderskål (2) og filteroverskål (1) med rent vand og en børste. Vask filterskumpuder (3, 22), bioelementer (23) og grusposer (24) af under rindende vand. Brug ikke kemiske rengøringsmidler, da disse dræber mikroorganismene i filtermedierne. Dette reducerer filterets starteffekt.

### **Rengøring af pumpe (Billede H, I)**

Skru pumpe (28) af UVC-vandhuset (26). Drej pumpedækslet (27) mod urets retning (bajonetlås) og tag rotoren (29) ud. Rengør alle dele med rent vand og en børste. Monter pumpen i omvendt rækkefølge efter rengøringen.

### **Åbn og rengør UVC-vandhuset (Billede J)**



#### **OBS!**

På grund af en sikkerhedsafbryder kan UVC-pæren ikke tændes, når UVC-vandhuset er taget af.

Apparathovedet (31) er fastgjort i UVC-vandhuset (26) ved hjælp af en bajonetlås. Tryk på låsetungen (30) på apparathovedet (31), drej vandhuset (26) mod urets retning og træk det forsigtigt af apparathovedet (31). Rengør UVC-vandhuset (26) under rindende vand. Kontrollér kvartsglasset (33) for beskadigelser, og rengør det udvendigt med en fugtig klud.

**OBS:** For at sikre en optimal filtereffekt bør du udskifte UVC-pæren efter ca. 8.000 brugstimer. Se "Udskiftning af UVC-pære".

### **Lukning af UVC-vandhus (billede P-R)**

Kontrollér O-ringen (37) på apparathovedet (31) for beskadigelser. Sæt O-ringen (37) på afsatsen på apparathovedet (31), og skub forsigtigt og med et let tryk UVC-vandhuset (26) på apparathovedet (31). Sørg for at dreje UVC-vandhuset (26) en smule, så bajonetlåsens tapper (39) og fordybninger (40) griber ind i hinanden. Skru UVC-vandabinettet (26) i urets retning til anslag og til det går i indgreb.

### **Filtral 2500: Samling af apparatet (billede S-V)**

Skru pumpen (28) fast på UVC-vandhuset (26) med en omløbermøtrik. Læg filterskumposer (22) i filterunderskålen (2), læg bioelementerne (23) og gruspose (24) i filterunderskålen (2). Indsæt UVC-forrenseenheden med pumpe (20). Læg filterskum (3) i. Sæt filteroverskålen (1) på, og tryk den på filterunderskålen (2), indtil krogene går i indgreb i filterunderskålen. **Vigtigt:** Før tilslutningsledning (7) gennem filterunderskålens kabelåbning (2) og klem den ind i filterunderskålen med kabeltyll (U, 37).

### **Filtral 5000: Samling af apparatet (billede S-V)**

Skru pumpen (28) fast på UVC-vandhuset (26) med en omløbermøtrik. Læg bioelementerne (23) og grusposerne (24) i filterunderskålen (2). Læg luftstenen (25) mellem grusposerne (24). Der må ikke være knæk på slangen. Læg filterskumposerne (3, 22) i filterunderskålen (2). Indsæt UVC-forrenseenheden med pumpe (20). Sæt filteroverskålen (1) på, og tryk den på filterunderskålen (2), indtil krogene går i indgreb i filterunderskålen. **Vigtigt:** Før tilslutningsledningen (7) gennem filterunderskålens (2) kabelåbning, og før den, så den ikke bliver klemt.

## Udskiftning af UVC-pæren (billede L-S)



### OBS! Skrøbeligt glas.

**Mulige følger:** Snitsår på hænderne.

**Forholdsregler:** Kvarvsglasset og UVC-pæren skal behandles forsigtigt.



### OBS! Ultraviolet stråling.

**Mulige følger:** Skader på øjne eller hud ved forbrænding.

**Forholdsregler:**

- Brug aldrig UVC-pæren uden for huset.
- Brug aldrig UVC-pæren i et defekt hus.

- Åbn UVC-vandhuset (se "Åbning og rengøring af UVC-vandhuset").
- Drej pladeskruen (32) ud.
- Skru spændeskruen (34) af apparathovedet (31) mod urets retning.
- Træk kvartsglas (33) og O-ring (35) af apparathovedet (31) med en let drejebævegelse.
- Tag UVC-pæren (36) ud og udskift den.

**Vigtigt:** Der må kun bruges pærer, hvis betegnelse og effekttangivelse stemmer overens med oplysningerne på typeskiltet.

- Kontrollér kvartsglasset (33) og O-ringen (35) for beskadigelser.
- Sæt kvartsglasset (33) med O-ringen (35) ind i apparathovedet (31) indtil anslag.
- Skru spændeskruen (34) fast i urets retning indtil anslag.
- Drej pladeskruen (32) i og spænd den fast.
- Luk UVC-vandhuset (se "Lukning af UVC-vandhuset").

## Opbevaring/overvintring

Hvis der er risiko for frost, skal apparatet afinstalleres. Foretag en grundig rengøring af apparatet, og kontrollér det for skader.

Opbevar det nedsænket i vand eller påfyldt med vand, og opbevar det frostoffrit. Stikket må ikke tildækkes med vand!

## Sliddele

UVC-pæren, filtermedierne og rotoren er sliddele og er ikke omfattet af garantien.

## Bortskaffelse



Dette apparat må ikke bortskaffes som husholdningens affald! Benyt venligst det dertil indrettede tilbagetagelsessystem. Gør apparatet ubrugeligt først ved at skære kablet af.

UVC-pærer bør altid bortskaffes via et egnet genbrugssystem.

## Merknader til denne bruksanvisningen

Velkommen til Oase Living Water. Med kjøpet av produktet **Filtral 2500 UVC / 5000 UVC** har du gjort et godt valg. Les denne bruksanvisningen nøye og gjør deg kjent med apparatet før du tar det i bruk første gang. Alt arbeid med dette apparatet skal gjennomføres etter de anvisninger som foreligger.

Ta hensyn til sikkerhetsanvisningene for riktig og sikker bruk av apparatet.

Ta godt vare på denne bruksanvisningen. Hvis apparatet selges skal bruksanvisningen følge med.

## Tilsiktet bruk

Filtral 2500 UVC / 5000 UVC, i fortsettelsen kalt "utstyret", må kun anvendes til rensing av normalt vann fra hagedammer. Også de andre delene av denne leveransen skal kun brukes i denne sammenhengen. Tillatt vanntemperatur: + 4 °C til + 35 °C. Apparatet kan brukes i dammer både med og uten fiskebestand.

Apparatet må aldri brukes

- uten vanngjennomstrømning og pumpefilter
- til industrielle formål
- i forbindelse med kjemikalier, næringsmidler, lett brennbare eller eksplosive stoffer
- i svømmebasseng eller badedammer

Den UVC-lampen som er innebygd i apparatet, er til for å drepe alger og bakterier i damvannet. Strålingen fra denne er farlig for øynene og huden, også i små doser. UVC-lampen må aldri brukes i et defekt hus eller utenfor huset den er montert i, eller bli brukt for andre formål.

## Sikkerhetsanvisninger

Firmaet **OASE** har konstruert dette apparatet i henhold til dagens tekniske standard og gjeldende sikkerhetsforskrifter. Hvis apparatet brukes på feil måte eller til et formål det ikke er konstruert for, eller hvis sikkerhetsanvisningene ikke følges kan det likevel oppstå fare for personskader og materielle skader.

**Av sikkerhetsgrunner må apparatet ikke brukes av barn og unge under 16 år, personer som ikke er i stand til å gjenkjenne potensielle farer, eller personer som ikke er kjent med bruksanvisningen.**

### Farer pga. kombinasjon av vann og elektrisitet

- Kombinasjonen av vann og elektrisitet kan ved ikke forskriftsmessig tilkobling og feil håndtering føre til død eller alvorlige skader pga. elektrisk støt.
- Før du berører vannet må nettstøpslene for alle apparater som befinner seg i vannet alltid trekkes ut.

### Forskriftsmessig elektrisk installasjon

- Elektriske installasjoner må være i overensstemmelse med de nasjonale monteringsbestemmelsene, og skal kun utføres av kvalifisert elektriker.
- En kvalifisert elektriker er en person som, på bakgrunn av sin faglige utdanning har kjennskap, erfaring og kompetanse og er autorisert til å vurdere og utføre arbeidet som beskrevet ovenfor. En fagpersons arbeid omfatter også kompetanse til å oppdage mulige farer og kjennskap til lokale normer, forskrifter og bestemmelser.
- Ta kontakt med en elektriker hvis du skulle ha spørsmål eller problemer.
- Tilkobling av apparatet er kun tillatt når de elektriske dataene på apparatet og strømforsyningen stemmer overens. Apparatets data finnes på typeskiltet på apparatet, eller på emballasjen eller i denne bruksanvisningen.
- Apparatet må være sikret gjennom en jordfeilbryter med en utløserstrøm på maksimalt 30 mA.
- Skjøteledninger og strømfordelere (f. eks. stikkkontaktspredere) må disse være beregnet for utendørs bruk (beskyttet mot vannsprut).
- Strømledningen må ikke ha mindre diameter enn gummislangeledninger merket H05RN-F. Skjøteledninger må tilfredsstille kravene i DIN VDE 0620.



## Sikker drift

- Produktet må ikke brukes hvis det oppholder seg personer i vannet!
- Ved defekt el-kabel eller defekte kabinett, må apparatet ikke brukes.
- Bær eller dra aldri apparatet etter den elektriske ledningen.
- Legg alle strømledninger beskyttet, slik at den ikke kan komme til skade.
- Åpne aldri apparatets kabinett eller andre deler av apparatet hvis det ikke blir uttrykkelig sagt i bruksanvisningen at man skal gjøre dette.
- Bruk kun originale reservedeler og originalt tilbehør for apparatet.
- Utfør aldri tekniske endringer på apparatet.
- Reparasjoner må kun utføres av kundeservice autorisert av OASE.

## Montering

### Filtral 2500

#### Montere apparatet (bilde A)

Sett sammen shuntventilen (12), tilkoblingsstykket for kuleleddet (19), dyserøret (11) med klemskruen (10), dysefestet (9) og dyseinnsatsen (8) og skru det fast til tetningsringen (14) på tilkoblingsgjengen fra UVC-vannhuset (26). Høyde og form på fontenen er avhengig av hvilken dyseinnsats (8) som brukes.

Koble eventuelt til en slange i tillegg for pyntefigurer eller bekkeløp på den andre, separat regulerbare utgangen på shuntventilen (12).

Hvis du bare bruker utgangen på siden av shuntventilen (12), lukker du den øvre utgangen med hetten (38).

### Filtral 5000

#### Koble til luftepumpen - Ekstraustyr (bilde V-Y)

Hvis du i tillegg ønsker å anrike vannet med oksygen, må du før du monterer apparatet koble til luftepumpen (Aqua Oxy). Brusestein og slange er inkludert i leveransen av Aqua Oxy.

Åpne filterhuset (bilde V): På begge sidene trekker du klammerne på filter-underdelen (2) til side og løfter filter-overdelen (1) oppover. Ta av skumfilteret (3).

Koble brusestein (bilde W): Koble brusesteinen (25) til en slangebit (4) på lufttilkoblingsstykket (5) i huset, og legg brusesteinen (25) mellom grusposene (24). Det må ikke være knekk på slangen. Koble til luftepumpen (Aqua Oxy) på lufttilkoblingsstykket (5) utenfor huset. Les dokumentasjonen som hører til luftepumpen.

Lukk filterhuset (bilde Y): Legg skumfilter (3) inn i filter-underdelen (2). Sett på filter-overdelen (1) og trykk på filter-underdelen (2) til klammerne går i lås på filter-underdelen.

**Viktig:** Før tilkoblingsledningen (7) gjennom kabelåpningen på filter-underdelen (2), og legg den slik at den ikke kommer i klem.

#### Montere apparatet (bilde A)

Sett sammen reduksjonsstykke (13), shuntventilen (12), dyserøret (11) med klemskruen (10), dysefestet (9) og dyseinnsatsen (8), og skru det fast til tetningsringen (14) på tilkoblingsgjengen fra UVC-vannhuset (26). Høyde og form på fontenen er avhengig av hvilken dyseinnsats (8) som brukes.

Koble eventuelt til en slange i tillegg for pyntefigurer eller bekkeløp på den andre, separat regulerbare utgangen på shuntventilen (12). Skru reduksjonsstykket (15) og slangemunnstykket (16) på utgangen på siden av shuntventilen (12).

## Oppstilling

### Stille opp apparatet

Monter apparatet vannrett i dammen på et fast, slamfritt underlag, slik at det er fullstendig dekket med vann.

### Stille inn fontene/vanneffekter (bilde B, C)

Trekk dyserøret (11) til ønsket lengde. Løsne klemskruen (10), rett opp dyserøret (11) loddrett og trekk til klemmeskruen (10) for hånd.

Åpne dreiebryteren (18) for fontenen helt. Med dreiebryteren (17) pyntefigurer eller bekkeløp stiller du også inn fontenen/vanneffektene. Vannomløpet du får i tillegg gjennom utgangen på siden, forbedrer også filtervirkningen når pyntefigur eller bekkeløp ikke er tilkoblet.

## Ta apparatet i bruk



### Forsiktig! Farlig elektrisk spenning.

**Mulige følger:** Død eller alvorlige personskader.

**Forholdsregler:**

- Før du berører vannet, må nettstøpslene for alle apparater som befinner seg i vannet trekkes ut.
- Trekk ut nettstøpelet før du arbeider på apparatet.



### Forsiktig! Følsomme elektriske komponenter.

**Mulig følge:** Apparatet blir ødelagt.

**Forholdsregel:** Apparatet må ikke kobles til en dimmbar strømforsyning.

**Slå apparatet på:** Sett nettstøpelet i stikkkontakten. Maskinen slår seg på med én gang når strømmen er tilkoblet.

**Slå apparatet av:** Trekk ut nettstøpelet.

Indikatorlampen (bilde D, 21) viser om UVC-lampen er i drift.

## Forstyrrelser

Forstyrrelser	Årsaker	Hjelp
Apparatet går ikke	Nettspenning mangler	Nettspenning kontrolleres
Kapasitet henholdsvis fontenehøyde er u-tilstrekkelig eller uregelmessig, Vannet er uklart	Åpningsregulator dreid for langt	Åpningsregulator innstilles
	Dyse tilstoppet	Dyseinnsats skrues av og rengjøres
	For høyt trykk i ledningene	Slangelengder og koblingsdeler reduseres til et minimum, slanger legges mest mulig rett
	Innstrømningsåpninger tilstoppet	Rengjør hus
	Filtermedier tilsmusset	Rengjør filtermediene
	Rotor blokkert	Rengjør rotor
	Dammen er ekstremt forurenset	Fjern alger og blader fra dammen, skift vann
UVC-lampe lyser ikke	Kvartsglassrør er tilsmusset	Bygg UVC-forsedimenteringsapparat og rengjør kvartsglassrør
	Lampe overopphetet. Temperaturkontroll har koblet ut lampen	Etter avkjøling kobles lampen igjen automatisk på
	UVC-lampe defekt	Bytt UVC-lampe
Apparatet slås av etter kort brukstid	UVC-lampen sitter ikke riktig i sokkelen	Sett UVC-lampen riktig i sokkelen
	Vanntemperaturen er for høy	Maksimal vanntemperatur stoppes ved +35 °C

## Rengjøring og vedlikehold



### Forsiktig! Farlig elektrisk spenning.

**Mulige følger:** Død eller alvorlige personskader.

**Forholdsregler:**

- Før du berører vannet, må nettstøpslene for alle apparater som befinner seg i vannet trekkes ut.
- Trekk ut nettstøpelet før du arbeider på apparatet.



### Forsiktig! Ultrafiolett stråling.

**Mulige følger:** Forbrenningsskader i øynene og på huden.

**Forholdsregler:**

- Bruk aldri UVC-lampen utenfor huset.
- Bruk aldri UVC-lampen i et defekt hus.

## Filtral 2500: Åpne filterhuset og rens filtermediene (bilde E-G)

Skrue av shuntventilen (12) og de påsatte elementene. På begge sidene trekker du klammerne på filter-underdelen (2) til side og løfter filter-overdelen (1) oppover. Ta av filterskummet (3), UVC-forrensers med pumpen (20), fint filterskum (22), bioelementer (23) og grusposen (24).

Rengjør filter-underdel (2) og filter-overdel (1) med rent vann og en børste. Skyll skumfiltrene (3, 22), bioelementene (23) og grusposen (24) under rennende vann. Ikke bruk kjemiske rengjøringsmidler, da disse dreper mikroorganismene i filtrene. Dette fører til en forbigående reduksjon i filtereffekten.

**Filtral 5000: Åpne filterhuset og rens filtermediene (bilde E-G)**

Skru av shuntventilen (12) og de påsatte elementene. På begge sidene trekker du klammerne på filter-underdelen (2) til side og løfter filter-overdelen (1) oppover. Ta av UVC-forrenser med pumpe (20), filterskum (3, 22), bioelementer (23) og grusposen (24). Legg eventuell brusstein (25) til side. Rengjør filter-underdel (2) og filter-overdel (1) med rent vann og en børste. Skyll skumfiltrene (3, 22), bioelementene (23) og grusposene (24) under rennende vann. Ikke bruk kjemiske rengjøringsmidler, da disse dreper mikroorganismene i filtrere. Dette fører til en forbigående reduksjon i filtereffekten.

**Rengjøre pumpen (bilde H, I)**

Skru pumpen (28) av UVC-vannhuset (26). Skru opp pumpedekselet (27) mot urviserne (bajonettlås) og ta av rotoren (29). Rengjør alle delene med rent vann og en børste. Etter rengjøringen settes pumpen sammen igjen i omvendt rekkefølge.

**Åpne og rengjøre UVC-vannhuset (bilde J)****Merk!**

På grunn av en sikkerhetsbryter, kan UVC-lampen ikke slås på når UVC-vannhuset er tatt av.

UVC-vannhuset (J, 26) er festet med en bajonettlås til apparathodet (31). Trykk inn låsetungen (30) på apparathodet (31), dreii UVC-vannhuset (26) mot urviserne (31) og trekk det forsiktig av apparathodet (31). Rengjør UVC-vannhuset (26) under rennende vann. Kontroller kvartsglasset (33) for skader, og rengjør det utvendig med en fuktig klut.

**Merk:** For en optimal filterytelse bør UVC-lampen skiftes ut etter ca 6000 driftstimer. Se "Skifte ut UVC-lampe".

**Lukke UVC-lampehuset (bilde P-R)**

Kontroller O-ringen (37) på apparathodet (31) for skader. Sett O-ringen (37) på avsatsen på apparathodet (31) og skyv UVC-vannhuset (26) forsiktig og med et middels lett trykk til det stopper på apparathodet (31). Vri UVC-vannhuset (26) litt, slik at tappene (39) og sporene (40) på bajonettlåsen griper inn i hverandre. Skru UVC-vannhuset (26) med urviserne helt til anslaget og la det gå i lås.

**Filtral 2500: Sette apparatet sammen (bilde S-V)**

Skru fast pumpen (28) på UVC-vannhuset (26) med overfalsmutteren. Sett inn finfilterskummet (22) i filter-underdelen (2), og legg bioelementene (23) og grusposen (24) inn i filter-underdelen (2). Sett inn UVC-forrenser med pumpe (20). Legg in filterskummet (3). Sett på filter-overdelen (1) og trykk på filter-underdelen (2) til klammerne går i lås på filter-underdelen. **Viktig:** Før strømledningen (7) gjennom kabelåpningen på filter-underdelen (2), og klips den inn i filter-underdelen med kabelknekkbeskyttelsen (U, 37).

**Filtral 5000: Sette apparatet sammen (bilde S-V)**

Skru fast pumpen (28) på UVC-vannhuset (26) med overfalsmutteren. Legg bioelementene (23) og grusposene (24) inn i filter-underdelen (2). Legg brussteinen (25) mellom grusposene (24). Det må ikke være knekk på slangen. Legg skumfilter (2, 22) inn i filter-underdelen (2). Sett inn UVC-forrenser med pumpe (20). Sett på filter-overdelen (1) og trykk på filter-underdelen (2) til klammerne går i lås på filter-underdelen. **Viktig:** Før tilkoblingsledningen (7) gjennom kabelåpningen på filter-underdelen (2), og legg den slik at den ikke kommer i klem.

## Skifte ut UVC-lampen (bilde L-S)



### Forsiktig! Skjørt glass.

**Mulige følger:** Kuttskader på hendene.

**Forholdsregler:** Hånder kvartsglasset og UVC-lampen forsiktig.



### Forsiktig! Ultrafiolett stråling.

**Mulige følger:** Forbrenningsskader i øynene og på huden.

#### Forholdsregler:

- Bruk aldri UVC-lampen utenfor huset.
- Bruk aldri UVC-lampen i et defekt hus.

- Åpne UVC-vannhuset (se "Åpne og rengjøre UVC-vannhuset").
- Skru ut plateskruen (32).
- Skru klemskruen (34) av apparatet (31) mot urviserne.
- Trekk kvartsglasset (33) og O-ring (35) av apparatet med en lett dreibevegelse.
- Dra ut UV-lampen (36) og erstatt den med en ny.

**Viktig:** Det må kun brukes lamper med betegnelse og effektspesifikasjoner som stemmer overens med spesifikasjonene på typeskiltet.

- Kontroller kvartsglasset (33) og O-ring (35) for skader.
- Sett kvartsglasset (33) med O-ring (35) inn til anslaget i apparatet (31).
- Skru fast klemskruen (34) med urviserne helt til anslaget.
- Skru inn plateskruen (32) og trekk den til.
- Lukk UVC-vannhuset (se "Lukke UVC-vannhuset").

## Lagring/overvintring

Ved frost må apparatet demonteres. Foreta en grundig rengjøring og sjekk om apparatet er skadet.

Oppbevar det nedsenket i vann eller fylt med vann, og frostoffritt. Påse at støpslet ikke blir dekket med vann!

## Slitedeler

UVC-lampen, filtrene og rotoren er slitedeler, og omfattes ikke av garantien.

## Kassering



Apparatet skal ikke kasseres som husholdningsavfall! Bruk de fastsatte ordninger for tilbakelevering. Gjør først apparatet ubrukelig ved å kutte av kabelen.

UVC-lampene må kasseres ved de systemene for tilbakelevering som finnes for dette.

## Information om denna bruksanvisning

Välkommen till OASE Living Water. Med din nya produkt **Filtral 2500 UVC / 5000 UVC** har du gjort ett bra val. Läs igenom bruksanvisningen noggrant före första användningstillfället och ta reda på hur apparaten fungerar. Alla slags reparationer/kontroller som utförs på denna apparat får endast genomföras enligt föreliggande instruktioner. Beakta noga säkerhetsanvisningarna som är en förutsättning för korrekt och säker användning. Förvara denna bruksanvisning på ett säkert ställe. Om apparaten byter ägare måste även bruksanvisningen följa med.

## Ändamålsenlig användning

Filtral 2500 UVC / 5000 UVC, som i denna dokumentation betecknas som apparat, får endast användas till rening av normalt dammvatten. Alla andra delar som medföljer får endast användas till dessa syften. Tillåten vattentemperatur: + 4°C till + 35°C. Apparaten får användas i dammar med eller utan fisk.

Apparaten får aldrig användas

- utan vattenflöde och pumpfilter
- till industriella syften
- i kombination med kemikalier, livsmedel eller lättantändliga eller explosiva ämnen
- i sim- och badbassänger

UVC-lampan som är monterad i apparaten används till att döda alger och bakterier i dammvattnet. Även vid svaga doseringar är strålningen från denna lampa farlig för ögonen och huden. UVC-lampan får aldrig användas om kåpan är defekt, utanför kåpan eller till andra syften.

## Säkerhetsanvisningar

Firman OASE har tillverkat denna apparat enligt aktuell teknisk nivå och föreliggande säkerhetsföreskrifter. Trots detta kan fara för personer och materiella värden utgå från denna apparat om den används på olämpligt sätt eller i strid mot avsett användningssyfte, eller om säkerhetsanvisningarna missaktas.

**Av säkerhetsskäl får barn och ungdomar under 16 år, samt personer som inte kan känna igen möjliga faror eller inte känner till denna bruksanvisning, inte använda denna apparat!**

### Faror vid kombination av vatten och elektricitet

- Om anslutningen inte har utförts på föreskrivet sätt eller om apparaten hanteras på olämpligt sätt kan kombinationen av vatten och elektricitet leda till dödsolyckor eller allvarliga personskador pga. elektriska slag.
- Innan du doppar ned handen i vattnet måste du alltid dra ut stickkontakten till all utrustning som befinner sig i vattnet.

### Elektrisk installation enligt föreskrift

- Elektriska installationer måste ha utförts i enlighet med nationella bestämmelser och får endast utföras av en behörig elinstallatör.
- En behörig elinstallatör är en person som till följd av sin yrkesutbildning, kunskap och erfarenhet både kan och är berättigad att bedöma och genomföra tilldelade arbetsuppgifter. Sådana arbetsuppgifter som utförs av behörig personal omfattar även förmågan att identifiera möjliga faror samt att beakta gällande regionala och nationella standarder, föreskrifter och bestämmelser.
- Om frågor eller problem uppstår måste du kontakta en elinstallatör.
- Apparaten får endast anslutas om de elektriska data som gäller för apparaten stämmer överens med strömförsörjningen. Apparatsens data anges på typskylten på apparaten, på förpackningen eller i denna bruksanvisning.
- Apparaten måste vara ansluten till en jordfelsbrytare vars dimensionerade felström uppgår till max. 30 mA.
- Förlängningskablar och strömfördelare (t ex grenuttag) måste vara godkända för användning utomhus (dropptäta).
- Elkablarnas area får inte vara mindre än arean i gummikabel med beteckningen H05RN-F. Förlängningskablar måste uppfylla kraven som ställs i DIN VDE 0620.

## Säker drift

- Använd inte apparaten om personer befinner sig i vattnet.
- Apparaten får inte användas om kablarna eller kåpan är defekt.
- Bär inte och dra inte apparaten i elkabeln.
- Dra samtliga kablar så att de är skyddade och inte kan skadas. Dessutom måste det uteslutas att personer kan snava över kablarna.
- Öppna aldrig apparatens kåpa eller tillhörande delar, såvida detta inte uttryckligt anges i bruksanvisningen.
- Använd endast originalreservdelar och -tillbehör till apparaten.
- Gör aldrig några tekniska ändringar på apparaten.
- Låt endast behöriga OASE-kundtjänstverkstäder reparera apparaten.

## Installation

### Filtral 2500

#### Montera apparaten (bild A)

Montera samman avgreningsventilen (12), anslutningsstycket för kulleleden (19), munstycksröret (11) inkl. klämskruv (10), munstycksfästet (9) samt munstycksinsatsen (8), och skruva sedan fast, tillsammans med underläggsringen (14), på UVC-vattenkåpens anslutningsgång (26). Fontänens höjd och form är beroende av vilken munstycksinsats (8) som används.

Om du vill kan du ansluta en extra slang till det reglerbara utloppet på sidan av avgreningsventilen (12). Denna slang kan du sedan ansluta till fontänfigurer eller en bäckränna.

Om du endast använder utloppet på sidan av avgreningsventilen (12) kan du stänga till det övre utloppet med ett täcklock (38).

### Filtral 5000

#### Anslut syrepumpen - option (bild V-Y)

Om du vill tillsätta ytterligare syre till vattnet måste du ansluta syrepumpen (Aqua Oxy) innan apparaten monteras. Luftstenen och slangen medföljer Aqua Oxy.

Öppna filterhuset (bild V): Dra klämmorna på filtrets underdel (2) åt sidan och lyft sedan av filtrets ovan del (1). Ta ut filtersvampen (3).

Anslut luftstenen (bild W): Anslut luftstenen (25) till luftanslutningsstycket (5) i huset med en bit slang (4) och lägg sedan luftstenen (25) mellan singelpåsarna (24). Slangen får inte ha vikts. Anslut syrepumpen (Aqua Oxy) till luftanslutningsstycket (5) utanför huset. Läs igenom dokumentationen till syrepumpen.

Stäng filterhuset (bild Y): Lägg filtersvampen (3) i filtrets underdel (2). Sätt på filtrets ovan del (1) och tryck den mot underdelen (2) tills klämmorna på underdelen snäpper in.

**Viktigt!** För in elkabeln (7) genom kabelöppningen på filtrets underdel (2) och lägg den så att den inte kan klämmas.

#### Montera apparaten (bild A)

Montera samman reduceringsstycket (13), avgreningsventilen (12), munstycksröret (11) inkl. klämskruv (10), munstycksfästet (9) och munstycksinsatsen (8), och skruva sedan fast, tillsammans med underläggsringen (14), på UVC-vattenkåpens anslutningsgång (26). Fontänens höjd och form är beroende av vilken munstycksinsats (8) som används.

Om du vill kan du ansluta en extra slang till det reglerbara utloppet på sidan av avgreningsventilen (12). Denna slang kan du sedan ansluta till fontänfigurer eller en bäckränna. Skruva fast reduceringsstycket (15) och den koniska slanganslutningen (16) på utloppet på sidan av avgreningsventilen (12).

## Installation

### Installera apparaten

Placera apparaten vägrätt en bit ovanför botten på en betongplatta eller dylikt. Den måste vara helt nedsänkt i vatten.

#### Ställa in fontän/vatteneffekter (bild B, C)

Dra ut munstycksröret (11) till avsedd längd. Lossa på klämskruven (10), justera in munstycksröret (11) lodrätt och dra åt klämskruven (10) för hand.

Öppna vridreglaget (18) för fontänen helt. Vridreglaget (17) för en fontänfigur eller en bäckränna kan även användas till att reglera fontänen/vatteneffekten. Den extra vattencirkulationen på sidan förbättrar filtreringen, även om ingen fontänfigur eller bäckränna har anslutits.

## Driftstart



### Varning! Farlig elektrisk spänning.

**Möjliga följder:** Dödsolyckor eller allvarliga personskador.

**Skyddsåtgärder:**

- Innan du doppar ned handen i vattnet måste du alltid dra ut stickkontakten till all utrustning som befinner sig i vattnet.
- Dra alltid ut stickkontakten innan du utför arbeten på apparaten.



### Varning! Känsliga elektriska komponenter.

**Möjliga följder:** Apparaten kommer att förstöras.

**Skyddsåtgärder:** Anslut inte apparaten till en dimmbar strömkälla.

**Inkoppling:** Anslut stickkontakten till stickkuttaget. Apparaten startar genast när den matas med ström.

**Frånkoppling:** Dra ut stickkontakten.

Indikeringslampan (bild D, 21) visar om UVC-lampan är i drift.

## Störningar

Störning	Orsak	Åtgärd
Apparaten fungerar inte	Nätspänning saknas	Kontrollera nätspänningen
Matningsprestandan resp. fontänhöjden är otillräcklig eller oregelbunden, vattnet är grumligt.	Flödesregleringen har vridits åt för hårt	Ställ in flödesregleringen
	Munstycket tilltäppt	Skruva av munstycksinsatsen och rengör den
	För höga tryckförluster i ledningarna	Reducera slanglängden och kopplingsdelarna till ett minimum, lägg slangarna så rakt som möjligt
	Inloppsöppningarna tilltäppta	Rengör kåpan
	Filtermedia nedsmutsade	Rengör filtermedia
	Rotorn blockerad	Rengör rotorn
UVC-lampan lyser inte	Dammen är extremt smutsig	Ta upp alger och löv ur dammen, byt ut vattnet
	Kvartsglasröret är smutsigt	Demontera UVC-föreningen och rengör kvartsglasröret
	Lampan överhettad. Temperaturvakten har slagit ifrån lampan.	Efter att lampan svalnat slås den på automatiskt igen.
Apparaten slår ifrån efter kort tids drift	UVC-lampan defekt	Byt ut UVC-lampan
	UVC-lampan sitter inte rätt i sockeln	Sätt in UVC-lampan rätt i sockeln
	För hög vattentemperatur	Beakta maximal vattentemperatur +35°C

## Rengöring och underhåll



### Varning! Farlig elektrisk spänning.

**Möjliga följder:** Dödsolyckor eller allvarliga personskador.

**Skyddsåtgärder:**

- Innan du doppar ned handen i vattnet måste du alltid dra ut stickkontakten till all utrustning som befinner sig i vattnet.
- Dra alltid ut stickkontakten innan du utför arbeten på apparaten.



### Varning! Ultraviolett strålning.

**Möjliga följder:** Risk för brännskador på ögonen eller huden.

**Skyddsåtgärder:**

- Använd aldrig UVC-lampan utanför kåpan.
- Använd aldrig UVC-lampan om kåpan är defekt.

## Filtral 2500: Öppna filterhuset och rengör filtermedierna (bild E-G)

Skruva av avgreningsventilen (12) och tillsatsdelarna. Dra klämmorna på filtrets underdel (2) åt sidan och lyft sedan av filtrets ovan del (1). Ta ut filtersvampen (3), UVC-föreningen inkl. pump (20) och finfiltersvamp (22), bioelementen (23) och singelpåsen (24).

Rengör filtrets underdel (2) och ovan del (1) med klart vatten och en borste. Tvätta ur filtersvamparna (3, 22), bioelementen (23) och singelpåsen (24) under rinnande vatten. Använd inga kemiska rengöringsmedel eftersom dessa dödar mikroorganismerna i filtermedia. Detta leder till en sämre filterprestanda i början.

**Filtral 5000: Öppna filterhuset och rengör filtermedierna (bild E-G)**

Skruva av avgreningsventilen (12) och tillsatsdelarna. Dra klämmorna på filtrets underdel (2) åt sidan och lyft sedan av filtrets ovandel (1). Ta ut UVC-förreningen inkl. pump (20), filtersvamparna (3, 22), bioelementen (23) och singelpåsarna (24). Läggt undan en ev. luftsten (25) som har anslutits. Rengör filtrets underdel (2) och ovandel (1) med klart vatten och en borste. Tvätta ur filtersvamparna (3, 22), bioelementen (23) och singelpåsarna (24) under rinnande vatten. Använd inga kemiska rengöringsmedel eftersom dessa dödar mikroorganismerna i filtermedia. Detta leder till en sämre filterprestanda i början.

**Rengöra pumpen (bild H, I)**

Skruva av pumpen (28) från UVC-vattenkåpan (26). Vrid av pumplocket (27) i motsols riktning (bajonettkoppling) och ta sedan ut rotorn (29). Rengör alla delar med klart vatten och en borste. Montera samman pumpen i omvänd följd efter rengöringen.

**Öppna och rengöra UVC-vattenkåpan (bild J)****Obs!**

På grund av en säkerhetsbrytare kan UVC-lampan inte slås på om UVC-vattenkåpan har tagits av.

UVC-vattenkåpan (J, 26) är monterad i apparatens ovandel (31) med bajonettkoppling. Tryck in spärrtungan (30) på apparatens ovandel (31), vrid runt UVC-vattenkåpan (26) i motsols riktning och dra den sedan försiktigt ut ur apparatens ovandel (31). Rengör UVC-vattenkåpan (26) under rinnande vatten. Kontrollera om kvartsglasets (33) har skadats och rengör utsidan med en fuktig duk.

**Obs!** För en optimal filterkapacitet ska UVC-lampan bytas ut efter ca 8 000 drifttimmar. Se "Byta ut UVC-lampan".

**Stänga UVC-vattenkåpan (bild P-R)**

Kontrollera om O-ringen (37) på apparatens ovandel (31) är skadad. Sätt O-ringen (37) på avsatsen på apparatens ovandel (31) och skjut sedan försiktigt fast UVC-vattenkåpan (26) på apparatens ovandel (31) med medelstarkt tryck. Vrid UVC-vattenkåpan (26) en aning så att klackarna (39) och spåren (40) i bajonettkopplingen griper in i varandra. Vrid UVC-vattenkåpan (26) i medsols riktning tills det tar emot och se till att den snäpper in.

**Filtral 2500: Montera samman apparaten (bild S-V)**

Skruva fast pumpen (27) på UVC-vattenkåpan (26) med en överfallsmutter. Sätt in finfiltersvampen (22) i filtrets underdel (2), lägg in bioelement (23) och singelpåse (24) i filtrets underdel (2). Sätt in UVC-förreningen inkl. pump (20). Läggt in filtersvampen (3). Sätt på filtrets ovandel (1) och tryck den mot underdelen (2) tills klämmorna på underdelen snäpper in. **Viktigt!** För in elkabeln (7) genom kabelöppningen på filtrets underdel (2) och kläm fast med kabelböjsskyddet i filtrets underdel (U, 37).

**Filtral 5000: Montera samman apparaten (bild S-V)**

Skruva fast pumpen (27) på UVC-vattenkåpan (26) med en överfallsmutter. Läggt bioelementen (23) och singelpåsarna (24) i filtrets underdel (2). Läggt luftstenen (25) mellan singelpåsarna (24). Slangen får inte ha vikts. Läggt filtersvamparna (3, 22) i filtrets underdel (2). Sätt in UVC-förreningen inkl. pump (20). Sätt på filtrets ovandel (1) och tryck den mot underdelen (2) tills klämmorna på underdelen snäpper in. **Viktigt!** För in elkabeln (7) genom kabelöppningen på filtrets underdel (2) och lägg den så att den inte kan klämmas.



## Byta ut UVC-lampan (bild L-S)



### Varning! Bräckligt glas.

**Möjliga följder:** Skärskador på händerna.

**Skyddsåtgärder:** Var försiktig när du hanterar kvartsglaslet och UVC-lampan.



### Varning! Ultraviolett strålning.

**Möjliga följder:** Risk för brännskador på ögonen eller huden.

#### Skyddsåtgärder:

- Använd aldrig UVC-lampan utanför kåpan.
- Använd aldrig UVC-lampan om kåpan är defekt.
- Öppna UVC-vattenkåpan (se "Öppna och rengöra UVC-vattenkåpan").
- Skruva ut plåtskruven (32).
- Skruva av klämskruven (34) från apparatens ovandel (31) i motsols riktning.
- Dra av kvartsglaslet (33) och O-ringen (35) från apparatens ovandel (31) med en kort vridrörelse.
- Dra ut UVC-lampan (36) och byt ut den mot en ny.

**Viktigt!** Använd endast lampor vars beteckning och effekt stämmer överens med uppgifterna som finns på typskylten.

- Kontrollera om kvartsglaslet (33) eller O-ringen (35) har skadats.
- Skjut in kvartsglaslet (33) inkl. O-ringen (35) i apparatens ovandel (31) tills det tar emot.
- Vrid klämskruven (34) i medsols riktning tills det tar emot.
- Skruva in och dra åt plåtskruven (32).
- Stäng UVC-vattenkåpan (se "Stänga UVC-vattenkåpan").

## Förvaring / Lagring under vintern

Vid frost måste apparaten tas in. Rengör apparaten noggrant och kontrollera om apparaten är skadad.

Förvara den nedsänkt i vatten eller vattenfylld på en frostfri plats. Se till att stickkontakten inte ligger i vatten!

## Slitagedelar

UVC-lampan, filtermedia och rotorn är slitagedelar och täcks inte av garantin.

## Avfallshantering



Denna apparat får inte kastas i hushållssoporna! Lämna in apparaten till ett erkänt insamlingsställe. Klipp av kabeln så att apparaten inte längre kan tas i drift.

Kassera UVC-lampan endast via det härför avsedda insamlingssystemet.

## Ohjeita tähän käyttöohjeeseen

Tervetuloa OASE Living Waterin pariin. Tällä ostoksella **Filtral 2500 UVC / 5000 UVC** olette tehneet hyvän valinnan. Lukekaa tämä käyttöohje huolellisesti ennen laitteen ensimmäistä käyttöä ja tutustukaa laitteeseen. Kaikissa tällä laitteella tehtävissä toimenpiteissä on ehdottomasti noudatettava käyttöohjeen ohjeita. Noudattakaa ehdottomasti oikean ja turvallisen käytön ohjeita. Säilyttäkää tämä käyttöohje huolellisesti! Jos laite vaihtaa omistajaa antakaa käyttöohje eteenpäin.

## Määräystenmukainen käyttö

Filtral 2500 UVC / 5000 UVC , jota jatkossa nimitetään ”Laitteeksi”, saadaan käyttää ainoastaan tavallisen lammikko-veden puhdistukseen. Myös kaikkia muita toimituksen osia saa käyttää vain tässä yhteydessä. Sallittu veden lämpötila: + 4 °C:sta + 35 °C:een. Laitetta saadaan käyttää lammikossa kalaosan kanssa tai ilman sitä.

Laitetta ei saa käyttää koskaan

- ilman vedenläpivirtausta ja pumpun suodatinta
- teolliseen käyttöön
- kemikaalien, elintarvikkeiden, helposti palavien tai räjähtävien aineiden yhteydessä
- uima- tai kylpylammikoissa

Laitteeseen asennettu UV-lamppu tappaa levää ja bakteereita lammikossa. Sen säteily on myös vain vähäisessä määrin vaarallista silmille ja iholle. UV-lamppua ei saa koskaan käyttää viallisella kotelolla tai kotelon ulkopuolella tai muihin tarkoituksiin.

## Turvaohjeet

OASE-yhtiö on rakentanut tämän laitteen alan uusimman tekniikan ja voimassa olevien turvallisuusmääräysten mukaan. Siitä huolimatta laite voi aiheuttaa vaaraa henkilöille ja esineille, jos laitetta käytetään epäasianmukaisesti tai käyttötarkoituksen vastaisesti tai jos turvaohjeita ei huomioida.

**Turvallisuussyistä tätä laitetta eivät saa käyttää lapset, alle 16 vuotiaat noret, eivätkä henkilöt, jotka eivät kykene tunnistamaan mahdollisia vaaroja, tai eivät tunne tätä käyttöohjetta.**

## Veden ja sähkön yhdistämisen aiheuttamat vaarat

- Veden ja sähkön yhdistämisen aiheuttama sähköisku voi johtaa kuolemaan tai vakavaan tapaturmaan, ellei sähköä liitetä määräysten mukaisesti tai jos niitä käytetään asiattomalla tavalla.
- Vedä aina kaikkien vedessä olevien laitteiden verkkopistokkeet irti, ennen kuin kosket veteen.

## Määräystenmukainen sähköasennus

- Sähköasennusten on vastattava kansallisia asennusmääräyksiä ja ne saa tehdä vain sähköalan ammattilainen.
- Henkilö on sähköalan ammattilainen, kun hän ammatillisen koulutuksensa, tietojensa ja kokemuksensa perusteella on kykenevä ja oikeutettu tekemään ja arvioimaan hänelle annettuja töitä. Työnteko ammatillisena pitää sisällään myös mahdollisten vaarojen tunnistamisen sekä asiaankuuluvien paikallisten ja kansallisten normien, sääntöjen ja määräysten huomioon ottamisen.
- Jos sinulla on kysymyksiä tai ongelmia, käänny oman sähköalan ammattilaisesi puoleen.
- Laitteen liittäminen on sallittua vain, kun laitteen ja virransyötön sähköiset tiedot ovat yhtäpitäviä. Laitetiedot ovat laitteen tyyppikilvessä tai pakkauksessa tai tässä käyttöohjeessa.
- Laite on varmistettava vikavirtasuojalaitteistolla, jonka nimellisvikavirta on enintään 30 mA.
- Pidennysjohtojen ja virranjakajien (esim. pistorasiarimojen) on oltava ulkokäyttöön sopivia.
- Verkkajohtojen läpileikkaus ei saa olla pienempi kuin kumiletkujohtojen, joissa on lyhenne H05RN-F. Jatkojohtojen on vastattava standardin DIN VDE 0620 vaatimuksia.

## Turvallinen käyttö

- Käytä laitetta vain, kun vedessä ei ole ihmisiä.
- Laitetta ei saa käyttää rikkiinäsellä laitekotelolla tai rikkiinäisin sähköjohdoin.
- Älä kanna tai vedä laitetta liitosjohdosta.
- Vedä kaikki johdot suojattuina niin, että niiden vahingoittuminen on poissuljettu ja kukaan ei voi niihin kompastua.
- Älä koskaan avaa laitteen koteloa tai laitteeseen kuuluvia osia, jos tähän ei nimenomaan viitata käyttöohjeessa.
- Käytä laitteessa ainoastaan alkuperäisiä varaosia tai varusteita.
- Älä koskaan tee laitteelle teknisiä muutoksia.
- Anna ainoastaan OASE:n valtuuttaman asiakaspalvelun suorittaa korjaustoimenpiteet.

## Asennus

### Suodatin 2500

#### Laitteen asennus (Kuva A)

Asenna haaraventtiili (12), liityntäkappale pallonivelellä (19), suutinputki (11) kiristysruuvilla (10), suuttimen kiinnitin (9) ja suutinkappale (8) yhteen ja ruuvaa kiinni tiivistysrenkaalla (14) UVC-vesikotelon (26) liitäntäkierteeseen. Suihkulähteen korkeus ja muoto riippuvat käytetystä suuttimesta (8).

Liitä tarvittaessa haaraventtiili (12) toiseen erikseen säädettävään lähtöön lisäksi letku koriste-esineitä tai lammikkopuuroa varten.

Mikäli sinulla on käytössä vain toinen haaraventtiilin lähtö (12), niin sulje silloin ylempi lähtö suojakorkilla (38).

### Suodatin 5000

#### Tuuletuspumpun liitäntä – lisävaruste (Kuva V-Y)

Jos haluat antaa veteen lisähappaa, liitä tuuletuspumppu (Aqua Oxy) ennen laitteen asennusta. Porekivi ja letku kuuluvat Aqua Oxyn toimitukseen.

Suodatinkotelon avaaminen (Kuva V): Vedä suodattimen alakuoren (2) sivuilla olevat pinteet sivulle ja nosta suodattimen yläkuorta (1) ylöspäin. Poista suodatinvahto (3).

Liitä porekivi (Kuva W): Liitä kotelossa porekivi (25) letkukappaleella (4) ilmailiityntäkappaleeseen (5) ja aseta porekivi (25) sorasäkkien (24) väliin. Letkua ei saa taistaa. Liitä tuuletuspumppu (Aqua Oxy) kotelon ulkopuolella olevaan ilmailiityntäkappaleeseen (5). Lue tuuletuspumpun dokumentaatio.

Suodatinkotelon sulkeminen (Kuva Y): Aseta suodatinvahto (3) suodattimen alakuoreen (2). Aseta suodattimen yläkuori (1) paikoilleen ja paina sitä suodattimen alakuoreen (2), kunnes pinteet lukittavat suodattimen alakuoreen.

**Tärkeää:**Liityntäjohto (7) ohjataan kaapeliuukon suodattimen alakuoren (2) läpi ja asetetaan siten, että se ei litisty.

#### Laitteen asennus (Kuva A)

Asenna redusointikappale (13), haaraventtiili (12), suutinputki (11) kiristysruuvilla (10), suuttimen kiinnitin (9) ja suutinkappale (8) yhteen ja ruuvaa kiinni tiivistysrenkaalla (14) UVC-vesikotelon (26) liitäntäkierteeseen. Suihkulähteen korkeus ja muoto riippuvat käytetystä suuttimesta (8).

Liitä tarvittaessa haaraventtiili (12) toiseen erikseen säädettävään lähtöön lisäksi letku koriste-esineitä tai lammikkopuuroa varten. Ruuvaa tätä varten redusointikappale (15) ja letkuliitin (16) haaraventtiilin (12) lähtöön.

## Asennus

### Laitteen asennus

Aseta laite lammessa vaakasuoraan kiinteään, liejuttoman pohjan päälle niin, että se jää kokonaan veden peittoon.

#### Suihkulähteen/vesilaitteen käyttöönotto (Kuvat B ja C)

Vedä suutinputki (11) haluamasi pituiseksi. Irrota kiristysruuvi (10), kohdista suutinputki (11) pystysuoraan ja kiristä kiristysruuvi (10) käsin.

Väänin (18) suihkulähteen helppoon aukaisuun. Vääntimellä (17) ohjataan suihkulähte/vesiesitys myös koriste-esineelle tai vesipurolle. Lisävedenkierto toisen ulostulon yläpuolella parantuu myös kun ei liitetä koriste-esinettä tai suodatettua vesipuraa.

## Käyttöönotto



### Huomio! Vaarallinen sähköjännite.

**Mahdollisia seuraamuksia:** Kuolema tai vaikea loukkaantuminen.

#### Suojatoimenpiteet:

- Irrota kaikkien vedessä olevien laitteiden verkkopistokkeet ennen kuin kosket veteen.
- Ennen työskentelyä laitteella irrota laitteen verkkopistoke.



### Huomio! Herkkä sähköinen laite.

**Mahdollisia seuraamuksia:** Laite vaurioituu käyttökelvottomaksi.

**Suojatoimenpiteet:** Älä käytä laitteessa huonolaatuista sähkövirtaa.

**Päällekytkentä:** Verkkopistoke kytketään pistorasiaan. Laite käynnistyy heti, kun se saa sähkövirtaa.

**Poiskytkentä:** Verkkopistoke kytketään irti.

Näyttövalo (Kuva D, 21) näyttää, onko UVC-lamppu on toiminnassa.

## Häiriöt

Häiriö	Syy	Korjaus
Laite ei käy	Verkkojännitettä ei ole	Tarkasta verkkojännite
Kuljetusteho tai suihkulähteen korkeus riittämätön tai epäsuunnollinen, Vesi ei ole kirkasta	Säätöventtiili väännettynä liian pienelle	Säädä säätöventtiili
	Suutin tukkeutunut	Suutinyksikön iriruuvaaminen ja puhdistus
	Liian suuret painehäviöt johdoissa	Vähennä letkun pituutta ja liitososat minimiin. Vedä letkut mahdollisimman suoraan
	Sisääntuloaukot tukkiutuneet	Puhdista kotelo
	Suodattimet liikkeet	Puhdista suodatinosat
	Roottori jumissa	Puhdista roottori
	Lampi erittäin likaantunut	Poista levä ja puiden lehdet lammesta, vaihda vesi
UVC-lamppu ei pala	Kvartsilasiputki likaantunut	Pura UVC-esipuhdistin ja puhdista kvartsilasiputki
	Lamppu ylikuumentunut. Lämpötilavahti on kytkenyt lampun pois päältä.	Jäähdyttään lamppu kytkeytyy uudelleen päälle
	UVC-lamppu rikki	Vaihda UVC-lamppu
Laite kytkeytyy pois päältä lyhyehkön käyntiajan jälkeen	UVC-lamppu ei ole oikein kannassaan	UVC-lamppu on asetettava oikein kantaansa
	Veden lämpötila liian korkea	Pida veden enimmäislämpötila +35 °C:ssa

## Puhdistus ja huolto



### Huomio! Vaarallinen sähköjännite.

**Mahdollisia seuraamuksia:** Kuolema tai vaikea loukkaantuminen.

#### Suojatoimenpiteet:

- Irrota kaikkien vedessä olevien laitteiden verkkopistokkeet ennen kuin kosket veteen.
- Ennen työskentelyä laitteella irrota laitteen verkkopistoke.



### Huomio! Ultraviolettisäteily.

**Mahdollisia seuraamuksia:** Aiheutuneet palovammat silmiin ja ihoon.

#### Suojatoimenpiteet:

- UVC-lamppua ei saa koskaan käyttää kuoren ulkopuolella.
- UVC-lamppua ei saa käyttää koskaan viallisessa kuoressa.

## Suodatin 2500: Avaa suodattimen kotelo ja puhdista suodatin (Kuva E-G)

Ruuvaa haaraventtiili (12) ja lisäosa irti. Vedä suodattimen alakuoren (2) sivuilla olevat pinteet sivulle ja nosta suodattimen yläkuorta (1) ylöspäin. Irrota suodatinvahto (3), UVC-esikirkastuslaite ja pumppu (20), tarkkasuodatusvaahdot (22), bioelementit (23) ja hiekkasäkit (24).

Puhdista suodattimen alakuori (2) ja yläkuori (1) puhtaalla vedellä ja harjalla. Pese suodatinvaahdot (3, 22), bioelementit (23) ja hiekkasäkit (24) juoksevalle vedellä. Älä käytä kemiallisia puhdistusaineita, sillä ne tuhoavat suodattimien mikro-organismeja. Se alentaa suodattimen tehoa.

### Suodatin 5000: Ava suodattimen kotelo ja puhdista suodatin (Kuva E-G)

Ruuvaa haaraventtiili (12) ja lisäosa irti. Vedä suodattimen alakuoren (2) sivuilla olevat pinteet sivulle ja nosta suodattimen yläkuorta (1) ylöspäin. Irrota UVC-esikirkastuslaite ja pumppu (20), suodatinvaahdot (3, 22), bioelementit (23) ja hiekkasäkit (24). Aseta mahdollisesti liitetyt porekivi (25) sivuun. Puhdista suodattimen alakuori (2) ja yläkuori (1) puhtaalla vedellä ja harjalla. Pese suodatinvaahdot (3, 22), bioelementit (23) ja hiekkasäkit (24) juoksevalla vedellä. Älä käytä kemiallisia puhdistusaineita, sillä ne tuhoavat suodattimien mikro-organismeja. Se alentaa suodattimen tehoa.

### Pumpun puhdistus (Kuva H, I)

Ruuvaa pumppu (28) irti UVC-vesikotelosta (26). Irrota pumppukotelo (27) kiertämällä vastapäivään (pikasuljin) ja poista roottori (29). Puhdista kaikki osat puhtaalla vedellä ja harjalla. Asenna pumppu puhdistuksen jälkeen päinvastaisessa järjestyksessä.

### UVC-vesikuoren avaaminen ja puhdistus (Kuva J)



#### Ohje!

Turvakytkimen takia UVC-lamppua ei voida kytkeä päälle, kun UCV-vesikotelo on poistettu.

Laitteen (31) pää on kiinnitetty pikasulkimella UVC-vesikoteloon (J, 26). Paina laitteen päässä (31) olevaa urakielekettä (30), pyöritä UVC-vesikotelo (26) vastapäivään, ja vedä varovasti laitteen päästä (31). Puhdista UVC-vesikotelo (26) juoksevalla vedellä. Puhdista kvartsilasin (33) ulkopuoli kostealla liinalla ja tarkista se vaurioiden varalta.

**Ohje:** Optimaalisen suodattimen tehon saavuttamiseksi UVC-lamppu on vaihdettava noin 8000 käyttötunnin välein. Katso "UVC-lampun vaihto".

### UVC-vesikotelon sulkeminen (Kuva P-R)

Tarkista laitteen päällä (31) oleva O-rengas (37) vaurioiden varalta. Aseta O-rengas (37) laitteen päähän (31) ja työnnä UVC-vesikotelo (26) varovasti hieman painaen laitteen päähän (31) vasteeseen saakka. Kierrä tällöin UVC-vesikotelo (26) hiukan, jotta pikasulkimen tapit (39) ja urat (40) tarttuvat sisäkkäin. Käännä UVC-vesikotelo (26) myötäpäivään vasteeseen saakka.

### Suodatin 2500: Laitteen kokoaminen (Kuva S-V)

Ruuvaa pumppu (28) mutterilla kiinni UVC-vesikoteloon (26). Asenna tarkkasuodatusvahto (22) suodattimen alakuoreen (2), aseta bioelementit (23) ja hiekkasäkit (24) suodattimen alakuoreen. Aseta UVC-esikirkastuslaite ja pumppu (20) paikoilleen. Aseta suodatinvaahdot (3). Aseta suodattimen yläkuori (1) paikoilleen ja paina sitä suodattimen alakuoreen (2), kunnes pinteet lukittuvat suodattimen alakuoreen. **Tärkeää:** Ohjaa liityntäjohto (7) kaapeliläpiviennin läpi suodattimen alakuoreessa (2) ja kiinnitä kaapelintaitumissuojan avulla suodattimen alakuoreen (U, 37).

### Suodatin 5000: Laitteen kokoaminen (Kuva S-V)

Ruuvaa pumppu (28) mutterilla kiinni UVC-vesikoteloon (26). Aseta bioelementit (23) ja hiekkasäkit (24) suodattimen alakuoreen (2). Aseta porekivi (25) hiekkasäkkien (24) väliin. Letkua ei saa taittaa. Aseta suodatinvaahdot (3, 22) suodattimen alakuoreen (2). Aseta UVC-esikirkastuslaite ja pumppu (20) paikoilleen. Aseta suodattimen yläkuori (1) paikoilleen ja paina sitä suodattimen alakuoreen (2), kunnes pinteet lukittuvat suodattimen alakuoreen. **Tärkeää:** Liityntäjohto (7) johdetaan suodattimen alakuoren (2) kaapeliaukon läpi ja asetetaan siten, että se ei liitisty.

## UVC-lampun vaihtaminen (Kuva L-S):



### Huomio! Särkyvää lasia.

**Mahdollisia seuraamuksia:** Viiltohaavoja käsiin.

**Suojatoimenpiteet:** Kvartsilasin ja UVC-lampun varovainen käsittely.



### Huomio! Ultraviolettisäteily.

**Mahdollisia seuraamuksia:** Aiheutuneet palovammat silmiin ja ihoon.

**Suojatoimenpiteet:**

- UVC-lamppua ei saa koskaan käyttää kuoren ulkopuolella.
- UVC-lamppua ei saa käyttää koskaan viiallisessa kuoressa.
- UVC-vesikuoren avaaminen (katso "UVC-vesikuoren aukaiseminen ja puhdistus").
- Vedä peltiruuvi (32) irti.
- Irrota kiristysruuvi (34) laitteen päästä (31) kiertämällä vastapäivään.
- Vedä kvartsilasi (33) ja O-rengas (35) kevyellä kiertoliikkeellä laitteen (31) yläosasta.
- Vedä UVC-lamppu (36) ulos ja vaihda se uuteen.

**Tärkeää:** Käytä vain sellaisia lamppeja, joiden merkintä ja suorituskytiedot vastaavat tyyppikilvessä olevia tietoja.

- Tarkista kvartsilasi (33) ja O-rengas (35) vaurioiden varalta.
- Aseta kvartsilasi (33) paikoilleen O-renkaan (35) kanssa vasteeseen saakka laitteen päähän (31).
- Kiinnitä kiristysruuvi (34) kiertämällä myötäpäivään vasteeseen saakka.
- Kierrä peltiruuvi (32) sisään ja kiristä.
- UVC-vesikuoren sulkeminen (katso "UVC-vesikuoren sulkeminen").

## Varastointi/talvisäilytys

Pakkasella laite on purettava. Puhdista laite perusteellisesti ja tarkista vaurioiden varalta.

Säilytä sitä veteen upotettuna tai vedellä täytettynä ja pakkaselta suojattuna. Pistoke ei saa olla vedessä.

## Kuluvat osat

UVC-lamppu, suodatinvälineet ja roottori ovat kuluvia osia eivätkä kuulu takuun piiriin.

## Hävittäminen



Tätä laitetta ei saa hävittää kotitalousjätteenä! Käyttäkää siihen tarkoitukseen varattua palautusjärjestelmää. Tehkää sitä ennen laite käyttökelvottomaksi katkaisemalla kaapeli.

Huolehdi UVC-lamput niitä varten järjestettyihin keräyspisteisiin.

## Információk ehhez a használati útmutatóhoz

Üdvözljük az OASE Living Water nevében. Ön ezen termék **Filtral 2500 UVC / 5000 UVC** megvásárlásával jó döntést hozott.

Az első használatba vétel előtt olvassa el gondosan a használati útmutatót és ismerkedjen meg a készülékkel. Valamennyi munkátot a készülékkel csak a szóban forgó útmutatónak megfelelően szabad elvégezni.

Feltétlenül vegye figyelembe a biztonsági előírásokat a helyes és biztonságos használatához.

Őrizze meg gondosan jelen használati útmutatót. Tulajdonosváltás esetén adja tovább a használati útmutatót is.

## Rendeltetészerű használat

Filtral 2500 UVC / 5000 UVC , a továbbiakban: „készülék”, kizárólag csak normál tavi víz tisztítására használható. A csomagban lévő összes többi alkatrészt is csak ezzel összefüggésben használható fel. Megengedett víz hőmérséklet: + 4°C -tól + 35°C -ig. A készülék halastóban és hal nélküli tavakban is használható.

Tilos használni a készüléket, ha

- a szűrő eltömődött
- Ipari alkalmazásokban
- Vegyszerek, élelmiszerek, gyúlékony, vagy robbanékony anyagok mozgatására
- Úszómedencében és fürdősi célú tóban

A készülékbe beépített UVC lámpa az algák és baktériumok kiirtására való a tó vizéből. Ez a sugárzás kis mennyiségben is veszélyes a szemre és a bőrre. Az UVC lámpát tilos sérült burkolattal, a készüléken kívül, vagy más célokra használni.

## Biztonsági utasítások

A **OASE** cég ezt a készüléket a technika aktuális állása és a fennálló biztonsági előírások szerint építette. Ennek ellenére a készülékből veszélyek indulhatnak ki személyekre és dologi értékekre, ha a készüléket szakszerűtlenül, ill. nem a használati célnak megfelelően alkalmazzák, vagy ha nem veszik figyelembe a biztonsági utasításokat.

**Biztonsági okokból gyermekek és 16 évnél fiatalabbak, valamint olyan személyek, akik nem képesek felismerni a lehetséges veszélyeket, vagy jelen használati utasítást nem ismerik, nem használhatják a készüléket.**

### Veszélyek a víz és elektromosság kombinációja által

- A víz és elektromosság kombinációja nem előírászerű csatlakoztatás vagy szakszerűtlen kezelés esetén áramütés miatti halálhoz vagy súlyos sérülésekhez vezethet.
- Mielőtt belenyúl a vízbe, mindig húzza ki a vízben található összes készülék hálózati dugaszát.

### Előírászerű elektromos telepítés

- Az elektromos rákötéseknek meg kell felelniük a nemzeti szabályozásoknak és ezeket kizárólag szakember kivitelezheti.
- Egy személy akkor számít szakképzett villanyszerelőnek, ha képesítése, ismeretei és tapasztalata alapján képes felmérni és elvégezni a munkát. A szakember képes kell hogy legyen a lehetséges veszélyek felismerésére, és a vonatkozó nemzeti és regionális és normák és szabályok betartására.
- Ha kérdése, vagy problémája van, forduljon villanyszerelő szakemberhez.
- A készülék csatlakoztatása csak akkor megengedett, a készülék és a tápáram paraméterei megegyeznek. A készülék adatai a típus táblán, valamint a csomagoláson, és ebben az útmutatóban találhatóak meg.
- A készüléket 30 mA névleges áramerősségű hibaáram-védelemmel kell ellátni.
- A hosszabbító (pl. elosztóléc) és az elosztó meg kell hogy feleljen a szabadban történő felhasználás feltételeinek (fröccsenés-védelemmel ellátva).
- A hálózati csatlakozóvezetékeknek nem szabad a H05RN-F jelölésű gumi tömlővezetékeknek kisebb keresztmetszettel rendelkezniük. A hosszabbító vezetékeknek eleget kell tenniük a DIN VDE 0620 követelményeinek.

## Biztonságos működés

- A készüléket csak akkor üzemeltesse, ha a tóvizben nem tartózkodnak emberek!
- Sérült vezeték, vagy ház esetén a készüléket tilos üzemeltetni.
- Ne hordozza vagy húzza a készüléket a csatlakozó vezetékénél fogva!
- A vezetéket védve helyezze el, így kizárhatóak a sérülések és senki nem bukik fel benne.
- Ne nyissa fel a készüléket, vagy az alkatrészeket, ha erre az útmutató nem szólítja fel kifejezetten.
- Kizárólag eredeti pótalkatrészeket és tartozékokat használjon a készülékhez.
- Soha ne végezzen műszaki változtatásokat a készüléken.
- Szerelést csak OASE szakszerviz végezzen.

## Felszerelés

### Filtral 2500

#### Készülék összeszerelése (A kép)

Leágazó szelep (12), golyós könyök csatlakozóeleme (19), fúvókacső (11) befogócsavarral (10), illessze rá a fúvóka helyére (9) és fúvókabetétet (8) és az alátétet (14) csavarja rá az UVC-ház (26) menetes csatlakozására. A szökőkút formája és magassága függ a használt fúvókabetétől (8).

Adott esetben csatlakoztasson a második külön szabályozható kimenetre a leágazó szelepnél (12) még egy tömlőt vízköpő figurához vagy patakhoz.

Ha a leágazó szelep (12) oldalsó kimenetét használja, zárja le a felső kimenetet a zárókupakkal (38).

### Filtral 5000

#### Levegőztető szivattyú csatlakoztatása - opció (V-Y kép)

Ha Ön a vizet további oxigénnel kívánja dúsítani, a készülék összeszerelése előtt csatlakoztatni kell a levegőztető szivattyút (Aqua Oxy). A porlasztók és a tömlő az Aqua Oxy tartozéka.

Nyissa fel a szűrőházat (V. kép) Húzza el oldalirányban a kapcsokat a szűrő-alsórész mindkét oldalán (2), és emelje le felfelé a szűrő-felsőrészt (1). Vegye ki a szűrőházat (3).

Csatlakoztassa a porlasztókövet (W kép) Csatlakoztassa a házban a porlasztókövet (25) egy darab tömlővel (4) a levegő-csatlakozó idomra (5), és helyezze a porlasztókövet (25) a kavicszacskók (24) közé. A tömlőnek nem szabad megtörmie. Csatlakoztassa a levegő-csatlakozó idomra (5) a levegőztető szivattyút (Aqua Oxy) a házon kívül. Olvassa el a levegőztető szivattyú dokumentációját.

A szűrőház lezárása (Y ábra): Helyezze a szűrőházat (3) a szűrő-alsórészbe (2). Tegye fel a szűrő-felsőrészt (1) és nyomja rá a szűrő-alsórészre (2) annyira, hogy bepattanjanak az alsórészben lévő kapcsok.

**Fontos:** Vezesse át a csatlakozó vezetéket (7) a kábelnyíláson keresztül a szűrő-alsórésznél (2), és úgy vezesse azt el, hogy ne csípődjön be.

#### Készülék összeszerelése (A kép)

Szerelje össze a szűkítőt (13), az elágazó szelepet (12), a fúvókacsövet (11) szorítócsavarral (10), a fúvóka-felfogatást (9) és a fúvókabetétet (8), majd csavarja fel a tömlőgyűrűvel (14) az UVC-vízgyűjtő (26) ház csatlakozó menetére. A szökőkút formája és magassága függ a használt fúvókabetétől (8).

Adott esetben csatlakoztasson a második külön szabályozható kimenetre a leágazó szelepnél (12) még egy tömlőt vízköpő figurához vagy patakhoz. Ehhez csavarja fel a szűkítőt (15) és a lépcsőzetes tömlőveget (16) a leágazó szelep (12) kimenetére.

## Elhelyezés

### A készülék felállítása

Állítsa fel a készüléket a tóban vízszintesen, szilárd, iszapmentes aljzatra úgy, hogy azt teljesen fedje a víz.

### Szökőkút/Vízi játék beállítása (B, C kép)

Húzza a fúvókacsövet (11) a kívánt hosszúságra. Oldja ki a szorítócsavart (10), állítsa be függőlegesre a fúvókacsövet (11), majd húzza rá kézzel a szorítócsavart (10).

Teljesen nyissa ki a szökőkút csapját (18). A figura csapjával (17) szabályozhatja a szökőkút/ vízi játék vízárámát. A kiegészítő vízkeverés az oldalsó kimeneten keresztül nem csatlakoztatott figura vagy patak esetén is javítja a szűrő működését.



## Üzembe helyezés



### Figyelem! Veszélyes elektromos feszültség.

**Lehetséges következmények:** halálos vagy súlyos sérülések.

**Övintézkedések:**

- Mielőtt belenyúl a vízbe, mindig húzza ki a vízben található összes készülék hálózati dugaszát.
- A készüléken való munkavégzés előtt húzza ki a dugót a konnektorból.



### Figyelem! Érzékeny elektromos alkatrészek

**Lehetséges következmény:** A készülék tönkremegy.

**Biztonsági intézkedés:** Tilos a készüléket fokozatmentesen állítható áramforrásra kapcsolni.

**Bekapcsolás:** Csatlakoztassa a csatlakozót az aljzathoz. A készülék automatikusan bekapcsol, ha azt az elektromos hálózatra kötötték.

**Kikapcsolás:** Húzza ki a hálózati csatlakozót.

Az égő (D kép, 21) kijelzi, hogy üzemel-e az UVC-lámpa.

## Üzemzavarok

Zavar	Ok	Megoldás
A készülék nem működik	Hiányzik a hálózati feszültség	Ellenőrizze a hálózati feszültséget
Elégtelen vagy szabálytalan szállítási teljesítmény ill. szökőkút-magasság, a víz nem tiszta	Az átfolyás-szabályozó túlságosan el van zárva	Állítsa be az átfolyás-szabályozót
	A fűvóka eldugult	Csavarja le és tisztítsa meg a fűvókabetétet
	Túl nagy nyomásvesztés a vezetékben	Csökkentse a tömlőhosszt és az összekötő elemek számát minimálisra, a tömlőket lehetőleg egyenesen kell elvezetni
	A beömlőnyílások eldugultak	Tisztítsa ki a házat
	A szűrőközegek koszosak	Tisztítsa ki a szűrőközegeket
	A rotor blokkolva van	Tisztítsa meg a rotort
	A tö rendkívüli módon elszennyeződött	Távolítsa el az algákat és a leveleket a tóból, cserélje le a vizet
Az UVC-lámpa nem világít	A kvarcűveg cső elkoszolódott	Szerelje ki az UVC-szűrőt, és tisztítsa meg a kvarcűveg csövet
	A lámpa túlmelegedett. A hőmérsékletszabályzó kikapcsolta a lámpát	Lehűlés után automatikusan ismét bekapcsol a lámpa
	Az UVC-lámpa meghibásodott	Az UVC-lámpa cseréje
A készülék rövid működés után lekapcsol	UVC-lámpa nem illeszkedik helyesen a foglalatba.	UVC-lámpát helyesen a foglalatba csatlakoztatni.
	Túl magas a víz hőmérséklet	Tartsa be a max. 35°C-os víz hőmérsékletet

## Tisztítás és karbantartás



### Figyelem! Veszélyes elektromos feszültség.

**Lehetséges következmények:** halálos vagy súlyos sérülések.

**Övintézkedések:**

- Mielőtt belenyúl a vízbe, mindig húzza ki a vízben található összes készülék hálózati dugaszát.
- A készüléken való munkavégzés előtt húzza ki a dugót a konnektorból.



### Figyelem! Ultraibolya sugárzás.

**Lehetséges következmények:** Szemek és bőr égési sérülését okozhatja.

**Övintézkedések:**

- Az UVC lámpát tilos a burkolaton kívül üzemeltetni.
- Az UVC lámpát tilos sérült burkolatban üzemeltetni.

## Filtrál 2500 Nyissa ki a szűrőházat és tisztítsa meg a szűrőanyagot (E-G kép)

Csavarozza le a leágazó szelepet (12) és az egyéb alkatrészeket. Húzza el oldalirányban a csapokat a szűrő-alsórész mindkét oldalán (2), és emelje le felfelé a szűrő-felsőrészt (1). Szűrőház (3), UVC-előtisztító szivattyúval (20) és szűrőhábbal (22), bioszűrő elemek (23) és kavics-zacsó (24) kivétele.

Tisztítsa meg tiszta vízzel és kefével a szűrő-alsó- (2) / és felsőrészt (1). Mossa ki folyó víz alatt a szűrőhábokat (3, 22), a bioszűrőelemeket (23) és a kavicszacskókat (24). Ne használjon vegyi tisztítószereket, mivel azok elpusztítják a mikroorganizmusokat a szűrőközegekben. Ez gyengébb kezdeti szűrőteljesítményt okoz.

**Filtral 5000 Nyissa ki a szűrőházat és tisztítsa meg a szűrőanyagot (E-G kép)**

Csavarozza le a leágazó szelepet (12) és az egyéb alkatrészeket. Húzza el oldalirányban a kapcsokat a szűrő-alsórész mindkét oldalán (2), és emelje le felfelé a szűrő-felsőrészt (1). Vegye ki az UVC-előderítő készüléket szivattyúval (20), a szűrőhabokat (3, 22), a bioszűrőelemeket (23) és a kavicszacskókat (24). Esetleg tegye félre a csatlakoztatott lélegeztető követ (25). Tisztítsa meg tiszta vízzel és kefével a szűrő-alsó- (2) / és felsőrészt (1). Mossa ki folyó víz alatt a szűrőhabokat (3, 22), a bioszűrőelemeket (23) és a kavicszacskókat (24). Ne használjon vegyi tisztítószereket, mivel azok elpusztítják a mikroorganizmusokat a szűrőközegekben. Ez gyengébb kezdeti szűrőtéljesítményt okoz.

**Szivattyú tisztítása (H, I kép)**

A szivattyút (28) csavarozza le az UVC-házról (26). A szivattyú fedelét (27) forgassa el óra járásával ellenkező irányba (bajonett zár) és vegye ki a rotort (29). Tisztítson meg minden alkatrészt tiszta vízzel és kefével. A tisztítás után szerelje össze a szivattyút fordított sorrendben.

**Nyissa fel és tisztítsa meg az UVC-házat (J kép)****Utasítás!**

A biztonsági kapcsoló miatt leszerelt UVC-ház esetében az UVC-lámpa nem kapcsolható be.

Az UVC-ház (J, 26) egy bajonettzárral kerül rögzítésre a készülékfejen (31). Nyomja meg a nyelvet (30) a készülék fejn (31), forgassa az UVC-házat (26) óra járásával ellenkező irányba és óvatosan vegye le a készülék fejrészét (31). Tisztítsa ki folyó víz alatt az UVC-vízgyűjtő házat (26). Ellenőrizze a kvarcüveg épségét (33), és tisztítsa meg nedves ruhával kívülről.

**Fontos:** Optimális szűrőtéljesítményhez az UVC-lámpát kb. 8000 üzemóránként cserélni kell. Lásd: „UVC lámpa cseréje”.

**UVC-ház lezárása (P-R kép)**

Ellenőrizze az O-gyűrű (37) épségét a készülék fejrészen (31). Helyezze fel az O-gyűrűt (37) a készülék fejrészen (31) lévő kiszögellésre, és enyhé nyomással tolja rá óvatosan az UVC-vízgyűjtő házat (26) ütközésig a készülék fejrésze (31). Közben kissé forgassa el az UVC-vízgyűjtő házat (26), hogy a bajonettzár csapjai (39) és hornyai (40) egymásba kapaszkodjanak. Forgassa el az UVC-vízgyűjtő házat (26) ütközésig és pattintsa be a helyére.

**Filtral 2500 A készülék összeszerelése (S-V kép)**

Rögzítse a szivattyút (28) hollandianyával az UVC-vízgyűjtő házra (26). A szűrőhabot (22), a bioszűrő-elemeket, és a kavics-zacskót helyezze be a szűrő alsó burkolatába (2). Helyezze be az UVC-előderítő készüléket (20) a szivattyúval. Helyezze be a szűrőhabot (3). Tegye fel a szűrő-felsőrészt (1) és nyomja rá a szűrő-alsórészre (2) annyira, hogy bepattanjanak az alsórészen lévő kapcsok. **Fontos:** A csatlakozóvezetékét (7) vezesse be a nyíláson keresztül a szűrő-alsó burkolatába (2) és pattintsa rá a kábeltörés-védőt (U, 37).

**Filtral 5000 A készülék összeszerelése (S-V kép)**

Rögzítse a szivattyút (28) hollandianyával az UVC-vízgyűjtő házra (26). Helyezze be a bioszűrőelemeket (23) és a kavicszacskókat (24) a szűrő-alsórészbe (2). Tegye a levegőztetőkövet (25) a kavicszacskók (24) közé. A tömlőnek nem szabad megtörnie. Helyezze a szűrőhabokat (3, 22) a szűrő-alsórészbe (2). Helyezze be az UVC-előderítő készüléket (20) a szivattyúval. Tegye fel a szűrő-felsőrészt (1) és nyomja rá a szűrő-alsórészre (2) annyira, hogy bepattanjanak az alsórészen lévő kapcsok. **Fontos:** Vezesse át a csatlakozó vezetékét (7) a kábelynyíláson keresztül a szűrő-alsórésznél (2), és úgy vezesse azt el, hogy ne csipődjön be.

## UVC-lámpa cseréje (L-S kép)



### Figyelem! Törékeny üveg.

**Lehetséges következmények:** vágási sérülések a kézen.

**Övintézkedések:** óvatosan bánjon a kvarcüveggel és az UVC lámpával.



### Figyelem! Ultraibolya sugárzás.

**Lehetséges következmények:** Szemek és bőr égési sérülését okozhatja.

**Övintézkedések:**

- Az UVC lámpát tilos a burkolaton kívül üzemeltetni.
- Az UVC lámpát tilos sérült burkolatban üzemeltetni.

- Nyissa fel az UVC-házat (lásd "UVC-ház felnyitása és tisztítása").
- Csavarja ki a lemezcsavarokat (32).
- Csavarozza le a szorítócsavart (34) az óramutató járásával ellentétes irányban a készülék fejrészéről (31).
- Könnyed forgató mozdulattal vegye le a kvarcüveget (33) az O-gyűrűről (35).
- Húzza ki és cserélje ki az UVC-lámpát (36).

**Fontos:** Csak olyan lámpákat szabad használni, melyek jelölése és teljesítményadatai egyeznek a típustáblán szereplő adatokkal.

- Ellenőrizze a kvarcüveg (33) és az O-gyűrű (35) épségét.
- A kvarcüveget (33) és az O-gyűrűt (35) ütközésig tolja rá a készülék fejrészére (31).
- Húzza rá ütközésig a szorítócsavart (34) az óramutató járásával megegyező irányban.
- Csavarozza be a lemezcsavart (32) és húzza meg.
- Zárja le az UVC-házat (lásd "UVC-ház lezárása").

## Tárolás / Telelés

Fagy esetén a készüléket le kell szerelni. Alaposan tisztítsa meg a készüléket, és ellenőrizze épségét.

A készüléket vízbe merítve vagy vízzel megtöltve, fagymentesen kell tárolni. A dugós csatlakozót nem szabad elárasztani!

## Kopóalkatrészek

Az UVC-lámpa, a szűrőközegek és a rotor kopóalkatrészek, és rájuk nem vonatkozik a szavatosság.

## Megsemmisítés



Ne a háztartási hulladékkal együtt ártalmatlanítsa a készüléket! Ehhez az erre kijelölt visszavételi helyeket használja. Előtte a kábel levágásával tegye használhatatlanná a készüléket.

Az UVC lámpát kizárólag az erre szolgáló visszavételi rendszeren keresztül ártalmatlanítsa.

## Przedmowa do instrukcji użytkowania

Witamy w OASE Living Water. Kupując **Filtral 2500 UVC / 5000 UVC**, dokonali Państwo dobrego wyboru. Przed pierwszym uruchomieniem urządzenia należy uważnie przeczytać instrukcję użytkowania i zapoznać się z zasadą działania urządzenia. Wszelkie czynności z użyciem tego urządzenia należy wykonywać tylko według przedłożonej instrukcji.

Bezwzględnie przestrzegać przepisów bezpieczeństwa pracy w odniesieniu do prawidłowego i bezpiecznego użytkowania.

Instrukcję użytkowania należy przechowywać w bezpiecznym miejscu. W przypadku sprzedaży urządzenia nowemu właścicielowi należy przekazać również instrukcję użytkowania.

## Zastosowanie zgodne z przeznaczeniem

Filtral 2500 UVC / 5000 UVC, zwany dalej "Urządzeniem", może być używany wyłącznie do czyszczenia normalnej wody stawowej. Także wszystkie inne części wchodzące w zakres dostawy mogą być używane tylko w tym celu. Dozwolona temperatura wody: + 4°C do + 35°C. Urządzenie może być stosowane w stawach zarybionych i niezarybionych.

W żadnym wypadku nie wolno używać urządzenia

- bez przepływu wody i filtra pompy
- do zastosowania przemysłowego
- w połączeniu z chemikaliami, artykułami spożywczymi, łatwopalnymi lub wybuchowymi substancjami
- w basenach i kąpieliskach

Zamontowana w urządzeniu lampa ultrafioletowa służy do likwidowania glonów i bakterii w wodzie stawowej. Jej promieniowanie jest nawet w małych dawkach niebezpieczne dla oczu i skóry. W żadnym wypadku lampa ultrafioletowa nie może być używana w uszkodzonej obudowie lub bez swojej obudowy, bądź w jakichkolwiek innych celach, niż określone powyżej.

## Przepisy bezpieczeństwa

Niniejsze urządzenie zostało wyprodukowane **OASE** zgodnie z aktualnym stanem wiedzy technicznej i obowiązującymi przepisami bezpieczeństwa pracy. Pomimo tego urządzenie może stanowić zagrożenie dla osób i dóbr materialnych, jeżeli będzie użytkowane nieprawidłowo, niezgodnie z jego przeznaczeniem albo sprzecznie z przepisami bezpieczeństwa.

**Z uwagi na ogólne bezpieczeństwo niedozwolone jest użytkowanie urządzenia przez dzieci i młodzież poniżej 16. roku życia, a także przez osoby, które nie są w stanie rozpoznać ewentualnych zagrożeń lub nie zapoznały się z niniejszą instrukcją użytkowania.**

## Niebezpieczeństwa w wyniku kontaktu wody z prądem elektrycznym

- Woda w połączeniu z prądem elektrycznym w warunkach nieprzepisowo wykonanego podłączenia lub nieprawidłowej obsługi może prowadzić do ciężkich obrażeń ciała lub do śmierci wskutek porażenia prądem elektrycznym.
- Przed zanurzeniem rąk w wodzie należy zawsze wyjąć z gniazdek wszystkie wtyczki urządzeń znajdujących się w wodzie.

## Instalacja elektryczna zgodna z przepisami

- Instalacje elektryczne muszą odpowiadać krajowym przepisom instalacyjnym i mogą być wykonywane tylko przez specjalistów elektryków.
- Specjalistą elektrykiem jest osoba, która w oparciu o swoje wykształcenie, wiedzę i doświadczenie jest zdolna i uprawniona do oceny oraz przeprowadzenia końcowego oddania do eksploatacji wykonanych prac. Do zadań specjalistów należy też określenie potencjalnych niebezpieczeństw i zapewnienia przestrzegania obowiązujących miejscowych oraz krajowych norm, przepisów i postanowień.
- W przypadku pytań i problemów należy zwrócić się do specjalisty elektryka.
- Przyłączenie urządzenia jest dozwolone tylko wtedy, jeśli dane elektryczne urządzenia i zasilania energią są zgodne. Dane urządzenia znajdują się na tabliczce znamionowej na urządzeniu lub opakowaniu bądź w niniejszej instrukcji.
- Urządzenie musi być zabezpieczone poprzez urządzenie ochronne prądowe, z prądem uszkodzeniowym wynoszącym maksymalnie 30 mA.
- Przedłużacze przewodów i rozdzielacze prądu (np. listwy z gniazdkami) muszą być przeznaczone do użytkowania na wolnym powietrzu (zabezpieczone przed rozpryskami wody).
- Przewody łączące z siecią nie mogą mieć mniejszego przekroju poprzecznego niż przewody oponowe o oznaczeniu skrótowym H05RN-F. Przedłużacze muszą spełniać wymogi normy DIN VDE 0620.

## Bezpieczna eksploatacja

- Nigdy nie włączać urządzenia, gdy w wodzie przebywają ludzie!
- W przypadku uszkodzonych przewodów lub uszkodzonej obudowy nie wolno użytkować urządzenia.
- Nie podnosić ani nie ciągnąć urządzenia za przewód elektryczny!
- Wszystkie przewody należy układać z odpowiednim zabezpieczeniem, aby uniknąć uszkodzeń i możliwości potknięcia.
- Nigdy nie należy otwierać obudowy urządzenia ani należących do niego elementów, jeśli nie jest to wyraźnie zalecane w instrukcji.
- Należy stosować tylko oryginalne dla tego urządzenia części zamienne i akcesoria.
- Nigdy nie dokonywać przeróbek technicznych urządzenia na własną rękę.
- Wszelkie prace naprawcze należy zlecać autoryzowanemu punktowi serwisowemu OASE.

## Montaż

### Filtral 2500

#### Montaż urządzenia (rys. A)

Zawór z odgałęzieniem (12), złączkę do przegubu kulowego (19), rurę dyszy (11) ze śrubą zaciskową (10), oprawkę dyszy (9) i wkładkę dyszy (8) zmontować ze sobą i nakręcić wraz z pierścieniem uszczelniającym (14) na przyłączy gwintowane obudowy lampy ultrafioletowej (26). Wysokość i kształt fontanny jest zależny od zastosowanej wkładki dyszy (8).

Eventualnie do bocznego osobno regulowanego wyjścia przy zaworze z odgałęzieniem (12) podłączyć dodatkowo wąż do dekoracyjnej figury z wodotryskiem lub dla potoku.

Jeśli zastosowane zostanie tylko boczne wyjście przy zaworze z odgałęzieniem (12), należy zamknąć górne wyjście zatyczką (38).

### Filtral 5000

#### Podłączanie pompy napowietrzającej - opcja (rys. V-Y)

Jeżeli woda ma być dodatkowo wzbogacana w len, to przed przystąpieniem do montażu urządzenia należy podłączyć pompę napowietrzającą (Aqua Oxy). Kamień napowietrzający i wąż należą do zakresu dostawy Aqua Oxy.

Otwieranie obudowy filtra (rys. V): Po obu stronach odciągnąć na bok zaczepy przy dolnej części obudowie filtra (2) i podnieść do góry część górną obudowę filtra (1). Wyjąć piankę filtracyjną (3).

Podłączanie kamienia napowietrzającego (rys. W): W obudowie podłączyć kamień napowietrzający (25) kawałkiem węża (4) do przyłącza powietrza (5), potem ułożyć kamień napowietrzający (25) pomiędzy woreczkami ze żwirem (24). Przy tym nie wolno zaginać węża. Do przyłącza powietrza (5) na zewnątrz obudowy podłączyć pompę napowietrzającą (Aqua Oxy). Przeczytać instrukcję obsługi pompy napowietrzającej.

Zamykanie obudowy filtra (rys. Y): Piankę filtracyjną (3) włożyć do dolnej części obudowy filtra (2). Nałożyć górną część obudowy filtra (1) i wcisnąć na dolną część obudowy filtra (2), aż zaczepy zahaczą się w dolnej części obudowy.

**Ważne:** Kabel podłączeniowy (7) poprowadzić przez przelot kabla w dolnej części obudowy filtra (2) w taki sposób, aby nie był zaciśnięty.

#### Montaż urządzenia (rys. A)

Zmontować element redukcyjny (13), zawór z odgałęzieniem (12), rurę dyszy (11) z nakrętką zaciskającą (10), oprawkę dyszy (9) i wkładkę dyszy (8) oraz przykręcić z pierścieniem uszczelniającym (14) do przyłącza gwintowanego obudowy lampy ultrafioletowej (26). Wysokość i kształt fontanny jest zależny od zastosowanej wkładki dyszy (8).

Eventualnie do bocznego osobno regulowanego wyjścia przy zaworze z odgałęzieniem (12) podłączyć dodatkowo wąż do dekoracyjnej figury z wodotryskiem lub dla potoku. Element redukcyjny (15) i stopniowaną końcówkę węża (16) przykręcić do bocznego wyjścia zaworu z odgałęzieniem (12).

## Ustawienie

### Umiejscowienie urządzenia

Urządzenie ustawić poziomo w stawie na stabilnym, bezmulowym podłożu tak, aby było całkowicie zanurzone w wodzie.

### Ustawianie fontanny/gry wodnej (rys. B, C)

Rurę dyszy (11) pociągnąć w wybrane położenie. Odkręcić nakrętkę zaciskającą (10), wyrównać pionowe ustawienie rury dyszy (11) i dokręcić ręką nakrętkę zaciskającą (10).

Całkowicie otworzyć regulator (18) dla fontanny. Regulatorem (17) do dekoracyjnej figury z wodotryskiem lub dla potoku będzie regulowana także fontanna/gra wodna. Dodatkowe przetłaczanie wody przez boczne wyjście polepsza skuteczność filtrów, także wtedy, gdy nie jest podłączona dekoracyjna figura z wodotryskiem lub strumień.

## Uruchomienie



### Uwaga! Niebezpieczne napięcie elektryczne.

**Możliwe skutki:** śmierć lub ciężkie obrażenia.

### Środki zabezpieczające:

- Przed zanurzeniem rąk w wodzie należy wyjąć z gniazdek wszystkie wtyczki urządzeń znajdujących się w wodzie!
- Przed wykonywaniem jakichkolwiek prac przy urządzeniu należy wyjąć wtyczkę urządzenia.



### Uwaga! Wrażliwe elementy elektryczne.

**Możliwe skutki:** Urządzenie zostanie zniszczone.

**Środki zabezpieczające:** Nie należy podłączać urządzenia do zasilania, podlegającego wahaniom napięcia.

**Włączanie:** Włożyć wtyczkę sieciową do gniazdka. Urządzenie włącza się natychmiast, gdy zostanie podłączone do sieci elektrycznej.

**Wyłączanie:** Wyciągnąć wtyczkę sieciową.

Lampka (rys. D, 21) wskazuje, czy lampka ultrafioletowa pracuje.

## Usterki

Błąd	Przyczyna	Środki zaradcze
Urządzenie nie pracuje.	Brak napięcia sieciowego	Sprawdzić napięcie sieciowe
Niewystarczająca wydajność wzgl. wysokość fontanny lub nieregularny strumień wody Woda nie jest klarowna	Za mocno zakręcony regulator przepływu	Ustawić regulator przepływu
	Zatkana dysza	Odkręcić i wyczyścić wkładkę dyszy
	Za duże opory przepływu w przewodach	Zredukować długość węża do niezbędnego minimum, ułożyć je w miarę prosto
	Zatkałe otwory wlotu	Oczyścić obudową
	Zabrudzone elementy filtracyjne	Oczyścić media filtracyjne
	Wirnik zablokowany	Oczyścić wirnik
	Staw bardzo mocno zabrudzony.	Usunąć wodorosty i liście ze stawu, wymienić wodę.
	Zanieczyszczona rura ze szkła kwarcowego.	Wymontować lampę ultrafioletową filtra i wyczyścić rurę ze szkła kwarcowego.
Lampa ultrafioletowa nie świeci się.	Lampa przegrzana Czujnik temperatury odłączył lampę	Po ochłodzeniu lampka włącza się automatycznie z powrotem
	Wadliwa lampka UV	Wymiana lampy ultrafioletowej
	Lampa UV nie jest prawidłowo włożona w oprawę	Włożyć prawidłowo lampę UV w oprawę
Urządzenie wyłącza się po krótkim czasie pracy.	Zbyt wysoka temperatura wody	Przestrzegać maksymalnej temperatury wody + 35°C

## Czyszczenie i konserwacja



### Uwaga! Niebezpieczne napięcie elektryczne.

**Możliwe skutki:** śmierć lub ciężkie obrażenia.

### Środki zabezpieczające:

- Przed zanurzeniem rąk w wodzie należy wyjąć z gniazdek wszystkie wtyczki urządzeń znajdujących się w wodzie!
- Przed wykonywaniem jakichkolwiek prac przy urządzeniu należy wyjąć wtyczkę urządzenia.



### Uwaga! Promieniowanie ultrafioletowe.

**Możliwe skutki:** Obrażenia oczu i skóry wskutek poparzeń.

### Środki zabezpieczające:

- Nigdy nie wolno użytkować lampy ultrafioletowej poza obudową.
- Nigdy nie wolno użytkować lampy ultrafioletowej w uszkodzonej obudowie.

## Filtral 2500: Otworzyć obudowę filtra i wyczyścić elementy filtrujące (rys. E-G)

Odkręcić zawór z odgałęzieniem (12) i elementy doczepiane. Po obu stronach odciągnąć na bok zaczepy przy dolnej części obudowie filtra (2) i podnieść do góry część górną obudowę filtra (1). Wyjąć piankę filtracyjną (3), urządzenie oczyszczające z lampą ultrafioletową wraz z pompą (20) i pianką filtracyjną dokładną (22), elementy biologicznie aktywne (23) oraz woreczek ze żwirem (24).

Dolną (2) i górną (1) część obudowy filtra oczyścić czystą wodą i szcztotką. Pianki filtracyjne (3, 22), elementy biologicznie aktywne (23) i woreczek ze żwirem (24) wypłukać pod bieżącą wodą. Nie stosować żadnych chemicznych środków czyszczących, ponieważ powodują one obumarcie mikroorganizmów w elementach filtrujących. Zmniejsza to początkową skuteczność działania filtra.

**Filtral 5000: Otworzyć obudowę filtra i wyczyścić elementy filtrujące (rys. E-G)**

Odkręcić zawór z odgałęzieniem (12) i elementy doczepiane. Po obu stronach odciągnąć na bok zaczepy przy dolnej części obudowie filtra (2) i podnieść do góry część górną obudowę filtra (1). Wyjąć urządzenie oczyszczające z lampą ultrafioletową i pompą (20), pianki filtracyjne (3, 22), elementy biologicznie aktywne (23) i woreczki ze żwirem (24). Ewentualnie podłączony kamień napowietrzający (25) odłożyć na bok. Dolną (2) i górną (1) część obudowy filtra oczyścić czystą wodą i szczotką. Pianki filtracyjne (3, 22), elementy biologicznie aktywne (23) i woreczki ze żwirem (24) wypłukać pod bieżącą wodą. Nie stosować żadnych chemicznych środków czyszczących, ponieważ powodują one obumarcie mikroorganizmów w elementach filtrujących. Zmniejsza to początkową skuteczność działania filtra.

**Czyszczenie pompy (rys. H, I)**

Odkręcić pompę (28) z obudowy lampy ultrafioletowej, przez którą przepływa woda (26). Przykręcić pokrywę pompy (27) w kierunku przeciwnym do ruchu wskazówek zegara (zamknięcie bagnetowe) i wyjąć wirnik (29). Wszystkie części umyć czystą wodą i szczotką. Po oczyszczeniu złożyć pompę w chronologicznie odwrotnej kolejności.

**Otwieranie i czyszczenie obudowy lampy ultrafioletowej (rys. J)****Wskazówka!**

Ze względu na wyłącznik bezpieczeństwa, przy zdjętej obudowie lampy ultrafioletowej lampka nie może zostać włączona.

Obudowa lampy ultrafioletowej (J, 26) jest zamocowana do głowicy urządzenia (31) za pomocą zamknięcia bagnetowego. Nacisnąć język zatrzasku (30) przy głowicy urządzenia (31), obrócić obudowę lampy ultrafioletowej (26) przeciwnie do ruchu wskazówek zegara i ostrożnie wyciągnąć z głowicy urządzenia (31). Obudowę lampy ultrafioletowej (26) wypłukać pod bieżącą wodą. Kłosz kwarcowy (33) oczyścić z zewnątrz wilgotną ściereczką i skontrolować stan pod względem uszkodzeń.

**Wskazówka:** Utrzymanie optymalnej skuteczności filtrowania wymaga dokonania wymiany lampy ultrafioletowej po ok. 8000 roboczogodzinach. Zobacz "Wymiana lampy ultrafioletowej".

**Zamykanie obudowy lampy ultrafioletowej (rys. P- R)**

Pierścień uszczelniający (oring) (37) na głowicy urządzenia (31) skontrolować pod względem uszkodzeń. Pierścień uszczelniający (oring) (37) założyć na odsadzenie głowicy urządzenia (31). Potem obudowę lampy ultrafioletowej (26) ostrożnie nasunąć do oporu na głowicę urządzenia (31) wywierając lekki nacisk. Przy tym wykonywać niewielkie ruchy obudową lampy ultrafioletowej (26), aby czopy (39) weszły do rowków (40) zamknięcia bagnetowego. Obudowę lampy ultrafioletowej (26) obrócić zgodnie z ruchem wskazówek zegara do oporu i zatrzasknąć.

**Filtral 2500: Montaż urządzenia (rys. S-V)**

Pompę (28) przykręcić nakrętką łączącą do obudowy lampy ultrafioletowej, przez którą przepływa woda (26). Piankę filtracyjną dokładną (22) włożyć w dolną część obudowy filtra (2), elementy biologicznie aktywne (23) i woreczek ze żwirem (24) położyć w dolnej części obudowy filtra (2). Włożyć urządzenie oczyszczające z lampą ultrafioletową wraz z pompą (20). Zakładanie pianki filtracyjnej (3). Nałożyć górną część obudowy filtra (1) i wcisnąć na dolną część obudowy filtra (2), aż zaczepy zahaczają się w dolnej części obudowy. **Ważne:** Przeprowadzić przewód łączący (7) przez przelot kabla w dolnej części obudowy filtra (2) i spiąć za pomocą ochronnika przeciwzgięciowego kabla w dolnej części obudowy filtra (U, 37).

**Filtral 5000: Montaż urządzenia (rys. S-V)**

Pompę (28) przykręcić nakrętką łączącą do obudowy lampy ultrafioletowej, przez którą przepływa woda (26). Elementy biologicznie aktywne (23) i woreczki ze żwirem (24) włożyć do dolnej części obudowy filtra (2). Kamień napowietrzający (25) włożyć pomiędzy woreczki ze żwirem (24). Przy tym nie wolno zaginać węży. Pianki filtracyjne (3, 22) włożyć do dolnej części obudowy filtra (2). Włożyć urządzenie oczyszczające z lampą ultrafioletową wraz z pompą (20). Nałożyć górną część obudowy filtra (1) i wcisnąć na dolną część obudowy filtra (2), aż zaczepy zahaczają się w dolnej części obudowy. **Ważne:** Kabel podłączeniowy (7) poprowadzić przez przelot kabla w dolnej części obudowy filtra (2) w taki sposób, aby nie był zaciśnięty.

## Wymiana lampy ultrafioletowej (rys. L-S)



### Uwaga! Rozbity kloosz.

**Możliwe skutki:** Skaleczenia rąk.

**Środki zabezpieczające:** Z klooszem kwarcowym i lampą ultrafioletową należy obchodzić się ostrożnie.



### Uwaga! Promieniowanie ultrafioletowe.

**Możliwe skutki:** obrażenia oczu i skóry wskutek poparzeń.

**Środki zabezpieczające:**

- Nigdy nie wolno użytkować lampy ultrafioletowej poza obudową.
- Nigdy nie wolno użytkować lampy ultrafioletowej w uszkodzonej obudowie.

- Otworzyć obudowę lampy ultrafioletowej (patrz "Otwieranie i czyszczenie obudowy lampy ultrafioletowej").
- Wykręcić wkręt do blachy (32).
- Śrubę zaciskającą (34) wykręcić z głowicy urządzenia (31) przeciwnie do kierunku ruchu wskazówek zegara.
- Kloosz kwarcowy (33) i pierścień uszczelniający (o-ring) (35) wyciągnąć lekkim ruchem obrotowym z głowicy urządzenia (31).
- Lampę ultrafioletową (36) wyciągnąć i wymienić.

**Ważne:** Używać tylko takich lamp ultrafioletowych, których oznaczenie i podana moc pokrywa się z danymi na tabliczce znamionowej.

- Kloosz kwarcowy (33) i pierścień uszczelniający (o-ring) (35) skontrolować pod względem uszkodzeń.
- Kloosz kwarcowy (33) z pierścieniem uszczelniającym (o-ring) (35) założyć do oporu w głowicy urządzenia (31).
- Śrubę zaciskającą (34) dokręcić do oporu w kierunku zgodnym z ruchem wskazówek zegara.
- Wkręcić i dokręcić wkręt do blachy (32).
- Zamknąć obudowę lampy ultrafioletowej (patrz "Zamykanie obudowy lampy ultrafioletowej").

## Magazynowanie / Przechowywanie w okresie zimowym

W przypadku wystąpienia mrozu urządzenie musi zostać zdemontowane. Przeprowadzić gruntowne oczyszczenie i skontrolować urządzenie pod względem uszkodzeń.

Przechowywać je w sposób zanurzony lub napełniony wodą, w miejscu nie narażonym na działanie mrozu. Nie zanurzyć wtyczki w wodzie!

## Części ulegające zużyciu

Lampa ultrafioletowa, elementy filtracyjne i wirnik to części ulegające zużyciu i dlatego nie są objęte gwarancją.

## Usuwanie odpadów



Urządzenie nie może być wyrzucane razem z odpadkami domowymi. Urządzenia należy utylizować tylko poprzez przewidziany do tego system zwrotów. Przed przystąpieniem do utylizacji należy odciąć przewód zasilający urządzenia.

Lampę ultrafioletową należy utylizować poprzez przewidziany do tego system recyklingowy.



## Pokyny k tomuto návodu k použití

Vítejte u OASE Living Water. Koupě tohoto výrobku **Filtral 2500 UVC / 5000 UVC** byla dobrou volbou.

Ještě před prvním použitím tohoto zařízení si pečlivě přečtěte návod k použití a dobře se s vaším novým zařízením seznámte. Všechny práce s tímto zařízením smějí být prováděny jen podle přiloženého návodu.

Bezpodmínečně dodržujte bezpečnostní pokyny pro správné a bezpečné používání.

Tento návod k použití pečlivě uschovejte. Při změni vlastníka předejte i návod k použití.

## Použití v souladu s určeným účelem

Filtral 2500 UVC / 5000 UVC, dále jen přístroj, se smí používat výhradně k čištění normální rybníční vody. Také všechny ostatní díly ze zásuvkového spojení smí být používány pouze k tomuto účelu. Přípustná teplota vody: + 4 °C až + 35 °C. Přístroj může být používán v jezírku s rybí obsádkou nebo bez ní.

Přístroj se nesmí nikdy používat

- bez průtoku vody nebo bez filtru čerpadla
- k průmyslovému použití
- ve spojení s chemikáliemi, lehce zápalnými nebo výbušnými látkami.
- v rybnících určených k plavání a koupání

UVC zářivka zabudovaná v přístroji slouží k ničení řas a bakterií v rybníční vodě. Její záření je také nebezpečné pro oči a pokožku i v nízkých dávkách. UVC zářivka nesmí být nikdy provozována v defektním krytu nebo mimo kryt nebo k jiným účelům než je určena.

## Bezpečnostní pokyny

Firma **OASE** zkonstruovala tento přístroj podle aktuálního stavu techniky a podle stávajících bezpečnostních předpisů. Přesto může být tento přístroj zdrojem nebezpečí pro osoby a věcné hodnoty, pokud je používán nesprávně resp. v rozporu s určeným účelem nebo pokud nejsou dodržovány bezpečnostní předpisy.

**Z bezpečnostních důvodů nesmějí toto zařízení používat děti a osoby mladší 16 let, stejně tak i osoby, které nemohou rozeznat možná nebezpečí nebo nejsou seznámeny s tímto návodem k použití.**

### Nebezpečí vznikající kombinací vody a elektrické energie

- Kombinace vody a elektrické energie může při připojení v rozporu s předpisy nebo nesprávné manipulaci vést k usmrcení nebo těžkým poraněním.
- Dříve než sáhnete do vody, vždy vytáhněte zástrčky všech přístrojů, které jsou ve vodě, ze zásuvky.

### Elektrická instalace podle předpisů

- Elektrické instalace musí odpovídat národním ustanovením a smí je provádět pouze kvalifikovaný elektrikář.
- Požadované práce posoudí a provede osoba Vámi pokládaná za kvalifikovaného elektrikáře, pokud je na základě svého odborného vzdělání, znalostí a zkušeností k těmto úkonům způsobilá a oprávněná. Práce odborníka zahrnuje také rozeznání možného nebezpečí a dodržování příslušných místních a národních norem, předpisů a ustanovení.
- S případnými otázkami a potížemi se obraťte na kvalifikovaného elektrikáře.
- Připojení přístroje je povoleno pouze tehdy, shodují-li se elektrické údaje přístroje s proudovým napájením. Údaje o přístroji jsou obsaženy na typovém štítku přístroje, na obalu nebo v tomto návodu.
- Přístroj musí být zajištěn pomocí ochranného zařízení chybného proudu s reakčním proudem maximálně 30 mA.
- Prodlužovací vedení a elektrický rozvaděč (např. zásuvkový systém) musí být určeny k užití ve venkovním prostředí (odstříkující voda).
- Vedení pro připojení do sítě nesmějí mít menší průřez než gumové kabely se zkratkou H05RN-F. Prodlužovací vedení musí vyhovovat normě DIN VDE 0620.

## Bezpečný provoz

- Provozujte přístroj jen tehdy, nezdržují-li se ve vodě žádné osoby!
- Při vadném elektrickém vedení nebo poškozeném krytu nesmí být přístroj provozován.
- Nenoste nebo netahejte přístroj za přívodní vedení!
- Natáhněte všechna vedení chráněná tak, aby nedošlo k jejich poškození a nikdo nemohl být zraněn.
- Neotevírejte nikdy kryt zařízení nebo příslušné díly, pokud to není vysloveně uvedeno v návodu.
- Používejte pro přístroj pouze originální náhradní díly a příslušenství.
- Nikdy neprovádějte technické změny na přístroji.
- Nechte opravy provádět jen autorizovanými zákaznickými servisny společnosti OASE.

## Montáž

### Filtrál 2500

#### Montáž přístroje (Obrázek A)

Sestavte odbočkový ventil (12), přípojovací kus pro kulový kloub (19), tryskovou trubici (11) se svěřacím šroubem (10), upevněním trysky (9) a vložkou trysky (8) a s těsnícím kroužkem (14) našroubujte na přípojovací závit vodního krytu UVC (26). Výška a tvar fontány jsou závislé na použité vložce trysky (8).

Připojte případně na bočním, odděleně regulovatelném výstupu na odbočkovém ventilu (12) navíc hadičku pro figurky s chrlíčem nebo potůček.

Pokud jste použili pouze boční výstup na odbočkovém ventilu (12), pak uzavřete horní výstup těsněním (38).

### Filtrál 5000

#### Připojení vzduchovacího čerpadla - Volitelné (Obrázek V-Y)

Pokud chcete vodu navíc obohacovat kyslíkem, musíte před montáží přístroje připojit vzduchovací čerpadlo (Aqua Oxy). Provzdušňovací kámen a hadička jsou součástí dodávky Aqua Oxy.

Otevření krytu filtru (obrázek V): Na obou stranách spony na spodní misce filtru (2) odtáhnout na stranu a horní miskou filtru (1) zvednout nahoru. Vyjmout filtrační pěnu (3).

Připojení provzdušňovacího kamene (Obrázek W): V krytu připojte provzdušňovací kámen (25) kouskem hadičky (4) na přípojku vzduchu (5) a vložte provzdušňovací kámen (25) mezi vaky se štěrkem (24). Hadička nesmí být zalomená. Na přípojce vzduchu (5) mimo kryt připojit vzduchovací čerpadlo (Aqua Oxy). Přečtěte dokumentaci k vzduchovacímu čerpadlu.

Zavřete kryt filtru (obrázek Y): Vložit filtrační pěnu (3) do spodní misky filtru (2). Nasadit horní miskou filtru a přitisknout na spodní miskou filtru (2), až spony na spodní misce filtru zapadnou.

**Důležité:** Přípojovací vedení (7) vedte otvorem pro kabel na spodní misce filtru (2) a položte jej tak, aby nebylo přimáčknuté.

#### Montáž přístroje (Obrázek A)

Sestavte redukci (13), odbočkový ventil (12), tryskovou trubici (11) s upínacím šroubem (10), upevněním trysky (9) a vložkou trysky (8) s podložním kroužkem (14) našroubujte na přípojovací závit vodního krytu UVC (26). Výška a tvar fontány jsou závislé na použité vložce trysky (8).

Připojte případně na bočním, odděleně regulovatelném výstupu na odbočkovém ventilu (12) navíc hadičku pro figurky s chrlíčem nebo potůček. K tomu našroubujte redukci (15) a stupňovité hadicové hrdlo (16) na boční výstup na odbočkovém ventilu (12).

## Instalace

### Instalace přístroje

Přístroj instalovat v jezírku vodorovně na pevný podklad nepokrytý bahnem tak, aby byl zcela ponořen ve vodě.

### Nastavení fontány nebo vodních her (Obrázek B, C)

Trubku trysky (11) vytáhnout na požadovanou délku. Uvolnit upínací šroub (10), vyrovnat tryskovou trubici (11) svisle a rukou utáhnout upínací šroub (10).

Zcela otočte regulátorem (18) pro fontánu. Otočným regulátorem (17) pro sošky s chrlíčem nebo potůčky lze také ovládat fontánu nebo vodní hry. Přídavný nucený oběh vody přes boční výstup zlepšuje filtrační účinek také při nezapojených soškách s chrlíčem nebo potůčky.

## Uvedení do provozu



**Pozor! Nebezpečné elektrické napětí.**  
**Možné následky:** smrt nebo těžká zranění.  
**Ochranná opatření:**

- Dříve, než sáhnete do vody, vždy vytáhněte zástrčky všech přístrojů, které jsou ve vodě, ze zásuvky.
- Před pracemi na přístrojích vytáhněte zástrčku ze zásuvky.



**Pozor! Citlivé elektrické součásti.**  
**Možné následky:** Dojde ke zničení přístroje.  
**Ochranná opatření:** Přístroj nepřipojujte ke stnívatelnému zdroji.

**Zapínání:** Zasuňte vidlici do zásuvky. Přístroj se zapíná ihned, jakmile je zapojeno přírodní vedení elektrického proudu.

**Vypínání:** Vytáhněte vidlici ze zásuvky.

Inspekční světlo (Obrázek D, 21) indikuje, zda je UVC zářivka v provozu.

## Poruchy

Porucha	Příčina	Odstranění
Přístroj neběží	Chybí síťové napětí	Zkontrolovat síťové napětí
Výkon čerpadla resp. výška fontány nedostatečné nebo nepravdivé, Voda není čirá	Regulátor průtoku je příliš uzavřený	Nastavit regulátor průtoku
	Tryska je ucpaná	Vyšroubujte a vyčistěte tryskovou trubicí
	Příliš velké ztráty ve vedeních	Zredukovat délku hadic a spojovacích dílů na minimum, hadice vést pokud možno přímo
	Vstupní otvory ucpané	Vyčistit kryt
	Filtrační média nejsou znečištěná	Vyčistit filtrační média
	Rotor je zablokovaný	Vyčistit rotor
	Rybniček extrémně znečištěný	Odstraňte řasy a listí z jezírka, vyměňte vodu
	Trubice z křemenného skla je znečištěná	Demontujte předřadný přístroj UVC a vyčistěte trubici z křemenného skla
UVC zářivka nesvítí	Zářivka se přehřívá. Kontrolní čidlo teploty vypne zářivku	Po ochlazení se zářivka automaticky sama zapne
	UVC zářivka je defektní	Výměna UVC zářivky
	UVC zářivka nesedí správně v objímce	Zatlačte správně do objímky UVC zářivku
Přístroj po krátké době běhu vypne	Teplota vody je příliš vysoká	Dodržovat maximální teplotu vody +35 °C

## Čištění a údržba



**Pozor! Nebezpečné elektrické napětí.**  
**Možné následky:** smrt nebo těžká zranění.  
**Ochranná opatření:**

- Dříve, než sáhnete do vody, vždy vytáhněte zástrčky všech přístrojů, které jsou ve vodě, ze zásuvky.
- Před pracemi na přístrojích vytáhněte zástrčku ze zásuvky.



**Pozor! Ultrafialové záření.**  
**Možné následky:** Poškození očí nebo kůže popálením.  
**Ochranná opatření:**

- Nikdy neprovozujte zářivku UVC mimo kryt.
- Nikdy neprovozujte zářivku UVC v defektním krytu.

### Filtral 2500: Otevřete kryt filtru a vyčistěte filtrační média (Obrázek E-G)

Vyšroubujte odbočkový ventil (12) a sestavovací prvky. Na obou stranách spony na spodní misce filtru (2) odtáhnout na stranu a horní miskou filtru (1) zvednout nahoru. Vyjměte filtrační pěnu (3), předřadný přístroj UVC s čerpadlem (20) a jemnou filtrační pěnou (22), plošné bioprvky (23) a vak s pískem (24).

Spodní miskou filtru (2) a horní miskou filtru (1) vyčistit čistou vodou a kartáčem. Filtrační pěny (3, 22), plošné bioprvky (23) a vak s pískem (24) vypláchněte pod tekoucí vodou. Nepoužívejte chemické čisticí prostředky, protože zabijí mikroorganismy ve filtračních médiích. To vede zpočátku ke snížení výkonu filtru.

**Filtral 5000: Otevřete kryt filtru a vyčistěte filtrační média (Obrázek E-G)**

Vyšroubujte odbočkový ventil (12) a sestavovací prvky. Na obou stranách spony na spodní misce filtru (2) odtáhnout na stranu a horní miskou filtru (1) zvednout nahoru. Vymout UVC přístroj s čerpadlem (20), filtrační pěny (3, 22), plošné bioprvky (23) a vaky se štěrkem (24). Případně odložte připojený provzdušňovací kámen (25). Spodní miskou filtru (2) a horní miskou filtru (1) vyčistit čistou vodou a kartáčem. Filtrační pěny (3, 22), plošné bioprvky (23) a vaky s pískem (24) vypláchněte pod tekoucí vodou. Nepoužívejte chemické čisticí prostředky, protože zabíjejí mikroorganismy ve filtračních médiích. To vede zpočátku ke snížení výkonu filtru.

**Čištění čerpadla (Obrázek H, I)**

Odšroubujte čerpadlo (28) z vodního krytu UVC (26). Otočte víkem čerpadla (27) proti směru hodinových ručiček (bajonetový závit) a vyjměte rotor (29). Všechny díly vyčistěte čistou vodou a kartáčem. Po vyčištění čerpadlo sestavte v opačném pořadí.

**Otevření a čištění vodního krytu UVC (Obrázek J)****Upozornění!**

Z důvodu bezpečnostního spínače nelze při sejmutém vodním krytu UVC zapnout UVC zářivku.

UVC vodní kryt (J, 26) je upevněn na hlavě přístroje bajonetovým uzávěrem (31). Zatlačte na jazýčkovou západku (30) na hlavě přístroje (31), vodní kryt UVC (26) utáhněte proti směru hodinových ručiček a opatrně vytáhněte z hlavy přístroje (31). Vyčistit UVC vodní kryt (26) pod tekoucí vodou. Křemenné sklo (33) zkontrolujte na poškození a zvnějšku očistěte vlhkým hadříkem.

**Upozornění:** Pro optimální výkon filtru byste měli UVC zářivku vyměnit přibl. po 8000 hodinách provozu. Viz "Výměna UVC zářivky".

**Uzavřete vodní kryt UVC (Obrázek P- R)**

Zkontrolovat na hlavě přístroje (31) O-kroužek (37) na poškození. Nasadte O-kroužek (37) na osazení na hlavě přístroje (31) a opatrně středním tlakem nasuňte vodní kryt UVC (26) až na doraz na hlavu přístroje (31). Přitom vodní kryt UVC (26) poněkud přetočit, aby čepy (39) a drážky (40) bajonetového závěru do sebe zabíraly. Vodní kryt UVC (26) utáhněte ve směru hodinových ruček až na doraz a zajistěte.

**Filtral 2500: Sestavení přístroje (Obrázek S-V)**

Čerpadlo (28) s převlečnou maticí pevně našroubujte na vodní kryt UVC (26). Vložte jemnou filtrační pěnu (22) do spodní misky filtru (2), plošné bioprvky (23) a vak s pískem (24) vložte do spodní misky filtru (2). Vložit UVC přístroj s čerpadlem (20). Vložte filtrační pěnu (3). Nasadit horní miskou filtru a přitisknout na spodní miskou filtru (2), až spony na spodní misce filtru zapadnou. **Důležité:** Připojovací vedení (7) vedte otvorem pro kabel na spodní misce filtru (2) a zacvakněte kryt průchodky kabelů ve spodní misce filtru (U, 37).

**Filtral 5000: Sestavení přístroje (Obrázek S-V)**

Čerpadlo (28) s převlečnou maticí pevně našroubujte na vodní kryt UVC (26). Plošné bioprvky (23) a vaky se štěrkem (24) vložte do spodní misky filtru (2). Provzdušňovací kámen (25) vložte mezi vaky se štěrkem (24). Hadíčka nesmí být zalomená. Vložit filtrační pěny (3, 22) do spodní misky filtru (2). Vložit UVC přístroj s čerpadlem (20). Nasadit horní miskou filtru a přitisknout na spodní miskou filtru (2), až spony na spodní misce filtru zapadnou. **Důležité:** Připojovací vedení (7) vedte otvorem pro kabel na spodní misce filtru (2) a položte jej tak, aby nebylo přímáčkuté.

## Výměna UVC zářivky (Obrázek L-S)



### Pozor! Křehké sklo.

**Možné následky:** Řezné poranění rukou.

**Ochranná opatření:** Opatrné zacházení s křemenným sklem a UVC zářivkami.



### Pozor! Ultrafialové záření.

**Možné následky:** Poškození očí nebo kůže popálením.

**Ochranná opatření:**

- Nikdy neprovozujte zářivku UVC mimo kryt.
- Nikdy neprovozujte zářivku UVC v defektním krytu.

- Otevřete vodní kryt UVC (viz "otevření a čištění vodního krytu UVC").
- Vyšroubujte samořezný šroub do plechu (32).
- Vytočte upínací šroub (34) proti směru hodinových ruček z hlavy přístroje (31).
- Lehkým otáčivým pohybem stáhněte křemenné sklo (33) a O-kroužek (35) z hlavy přístroje (31).
- Vytáhněte a vyměňte UVC zářivku (36).

**Důležité:** Používejte jen zářivky, jejichž označení a údaje o výkonu souhlasí s údaji na typovém štítku.

- Zkontrolujte křemenné sklo (33) a O-kroužek (35) na poškození.
- Nasadte křemenné sklo (33) s O-kroužkem (35) až na doraz do hlavy přístroje (31).
- Upínací šroub (34) pevně utáhněte ve směru hodinových ruček až na doraz.
- Zašroubujte a utáhněte samořezný šroub do plechu (32).
- Uzavřete vodní kryt UVC (viz "Uzavření vodního krytu UVC").

## Uložení / Přezimování

Při mrazech se musí přístroj demontovat. Proveďte důkladné čištění a zkontrolujte přístroj na poškození.

Uložte přístroj ponořený ve vodě nebo naplněný vodou při teplotě nad bodem mrazu., Neponořovat vidlici do vody!

## Součásti podléhající opotřebení

Zářivka UVC, filtrační média a rotor jsou součásti podléhající opotřebení a nevztahuje se na ně záruka.

## Likvidace



Toto zařízení nemůže být zlikvidováno společně s komunálním odpadem! Využijte k tomu prosím určený systém odběru. Předtím zbavte zařízení nepotřebných kabelů.

UVC zářivky likvidujte pouze v rámci sběrného systému k tomu určeného.

## Pokyny k tomuto Návodu na použitie

Víta Vás OASE Living Water. S kúpou **Filtral 2500 UVC / 5000 UVC** ste urobili dobré rozhodnutie.

Pred prvým použitím prístroja si starostlivo prečítajte návod na použitie a oboznámte sa s prístrojom. Všetky práce s týmto prístrojom sa smú vykonávať len podľa predloženého návodu.

Bezpodmienečne dodržiavajte bezpečnostné pokyny pre správne a bezpečné používanie.

Tento návod na použitie starostlivo uschovajte. Pri zmene vlastníka, prosím odovzdajte ďalej aj návod na použitie.

## Použitie v súlade s určeným účelom

Filtral 2500 UVC / 5000 UVC, ďalej nazývaný "prístroj", sa môže používať iba na čistenie normálnej vody v jazierku. Tiež ostatné súčiastky z obsahu dodávky sa môžu používať iba v tejto súvislosti. Povolená teplota vody: + 4 °C až + 35 °C. Prístroj sa môže používať v jazierkach s rybami alebo bez rýb.

Prístroj sa nesmie nikdy používať

- bez prietoku vody a filtra čerpadla
- na priemyselné používanie
- v spojení s chemikáliami, potravinami, ľahko zápalnými alebo výbušnými látkami
- v jazierkach na plávanie alebo kúpanie

UVC lampa namontovaná v prístroji slúži na ničenie rias a baktérií vo vode jazierka. Jej žiarenie je aj v malých dávkach nebezpečné pre oči a pokožku. UVC lampa sa nesmie nikdy používať v pokazenom telese alebo mimo svojho telesa, prípadne na iné účely.

## Bezpečnostné pokyny

Firma **OASE** skonštruovala tento prístroj podľa aktuálneho stavu techniky a podľa jestvujúcich bezpečnostných predpisov. Aj napriek tomu môže tento prístroj byť zdrojom nebezpečenstva pre osoby a vecné hodnoty, pokiaľ je používaný nesprávne resp. v rozpore s určeným účelom alebo pokiaľ nie sú dodržiavané bezpečnostné predpisy.

**Z bezpečnostných dôvodov nesmú tento prístroj používať deti a mladiství, mladší ako 16 rokov, osoby, ktoré nie sú schopné rozpoznať možné nebezpečenstvo, alebo sa neoboznámili s týmto návodom na použitie.**

### Nebezpečenstvo kombinácie vody a elektriny

- Kombinácia vody a elektriny môže pri pripojení v rozpore s predpismi, alebo pri nesprávnej manipulácii viesť k usmrteniu alebo ťažkým poraneniam elektrickým prúdom.
- Skôr než siahnete do vody, vždy vytiahnite zo zásuvky všetky prístroje, ktoré sa nachádzajú vo vode.

### Elektrická inštalácia podľa predpisov

- Elektrické inštalácie musia zodpovedať národným predpisom o zriaďovateľoch inštalácie a môže ich vykonávať iba kvalifikovaný elektrikár.
- Za kvalifikovaného elektrikára sa považuje osoba, ktorá je na základe svojho odborného vzdelania, znalostí a skúsenosti schopná a oprávnená posudzovať a vykonávať zadané činnosti. Činnosti kvalifikovaného pracovníka zahŕňajú tiež znalosti možných nebezpečenstiev a rešpektovanie regionálnych a národných noriem, predpisov a nariadení.
- Pri otázkach a problémoch sa obráťte na kvalifikovaného elektrikára.
- Pripojenie prístroja je povolené iba vtedy, ak sa zhodujú elektrické údaje prístroja a napájania elektrickým prúdom. Údaje o prístroji sa nachádzajú na výrobnom štítku prístroja, na obale, alebo v tomto návode na obsluhu.
- Prístroj musí byť zabezpečený ochranným zariadením proti chybnému prúdu s s nameraným chybným prúdom, ktorý nie je väčší než 30 mA.
- Predlžovacie rozvody a rozdeľovač prúdu (napr. lišty so zásuvkami) musia byť vhodné na používanie v interiéri (chránené pred striekajúcou vodou).
- Vedenia pre pripojenie do siete nesmú mať menší prierez ako gumové káble so skratkou H05RN-F. Predlžovacie vedenie musí vyhovovať norme DIN VDE 0620.

## Bezpečná prevádzka

- Prevádzkujte prístroj len vtedy, ak sa vo vode nezdržiavajú žiadne osoby!
- Prístroj sa nesmie spúšťať, ak je poškodené vedenie alebo vonkajšie puzdro.
- Nenoste alebo neťahajte prístroj za prípojné vedenie!
- Ukladajte všetky potrubia s príslušnou ochranou, aby sa dali vylúčiť všetky možnosti poškodenia, a aby cez ne nemohol nikto spadnúť.
- Nikdy neotvárajte teleso prístroja alebo príslušné diely, ak nie ste k tejto činnosti vyzvaní návodom na obsluhu.
- Používajte iba originálne náhradné diely a príslušenstvo pre zariadenie.
- Nikdy nevykonávajte technické zmeny na prístroji.
- Nechajte opravy vykonávať len autorizovanými miestami zákazníckeho servisu OASE.

## Montáž

### Filtral 2500

#### Montáž prístroja (obrázok A)

Ventil s odbočkou (12), spojka pre guľový kĺb (19), rúrka dýzy (11) s upevňovacou skrutkou (10), upevnenie dýzy (9) a vložka dýzy (8) sa zmontujú a naskrutkujú spolu s podložkou (14) na spojovací závit vodného telesa UVC (26). Výška a tvar fontány sú závislé na použitej vložke trysky (8).

Pripojte prípadne na druhom, oddelene regulovateľnom výstupe na odbočkovom ventile (12) navyiac hadičku pre figúrky s chlívičom alebo potôčik.

Ak používate bočný výstup s ventilom s odbočkou (12), potom uzavrite horný výstup pomocou uzatváracieho krytu (38).

### Filtral 5000

#### Pripojenie vzduchovacieho čerpadla – voľba (obrázky V-Y)

Pokiaľ chcete vodu navyiac obohatovať kyslíkom, musíte pred montážou prístroja pripojiť vzduchovacie čerpadlo (Aqua Oxy). Vzduchovací kameň a hadička sú súčasťou dodávky Aqua Oxy.

Otvorenie krytu filtra (obrázok V): Na oboch stranách spony na spodnej miske filtra (2) odtiahnuť na stranu a hornú miskú filtra (1) zdvihnúť hore. Vybrať filtračnú penu (3).

Pripojenie vzduchovacieho kameňa (obrázok W): V kryte pripojiť vzduchovací kameň (25) kúskom hadičky (4) na prípojku vzduchu (5) a vložiť vzduchovací kameň (25) medzi vaky so štrkom (24). Hadička nesmie byť zalomená. Na prípojke vzduchu (5) mimo kryt pripojiť vzduchovacie čerpadlo (Aqua Oxy). Prečítajte dokumentáciu ku vzduchovaciemu čerpadlu.

Zavrieť kryt filtra (obrázok Y): Vložiť filtračnú penu (3) do spodnej misky filtra (2). Nasadiť hornú miskú filtra a pritlačiť na spodnú miskú filtra (2), až spony na spodnej miske filtra zapadnú.

**Dôležité:** Pripájacie vedenie (7) viesť otvorom pre kábel na spodnej miske filtra (2) a položiť tak, aby nebolo pritlačené.

#### Montáž prístroja (obrázok A)

Zostaviť redukciu (13), odbočkový ventil (12), tryskovú trubicu (11) s upínacou skrutkou (10), upevnením trysky (9) a vložkou trysky (8) a s tesniacim krúžkom (14) naskrutkovať na pripájací závit vodného krytu UVC (26). Výška a tvar fontány sú závislé na použitej vložke trysky (8).

Pripojte prípadne na druhom, oddelene regulovateľnom výstupe na odbočkovom ventile (12) navyiac hadičku pre figúrky s chlívičom alebo potôčik. K tomu naskrutkujte redukciu (15) a stupňovité hadicové hrdlo (16) na výstup na odbočkovom ventile (12).

## Inštalácia

### Inštalácia prístroja

Prístroj inštalovať v jazierku vodorovne na pevný podklad nepokrytý bahnom tak, aby bol úplne ponorený vo vode.

#### Nastavenie fontány/vodopádu (obrázky B, C)

Rúrku trysky (11) vytahnúť na požadovanú dĺžku. Uvoľniť upínaciu skrutku (10), vyrovnáť tryskovú trubicu (11) zvislo a rukou utiahnuť upínaciu skrutku (10).

Otvorte úplne otočný regulátor fontány (18). Pomocou otočného regulátora (17) pre ozdobnú figúrku alebo prietok potôčika sa reguluje tiež fontána/vodopád. Prídavný kolobeh vody cez bočný výpusť zlepšuje aj pri nepripojenej ozdobnej figúrke alebo prietoku potôčika účinky filtra.

## Uvedenie do prevádzky



**Pozor! Nebezpečné elektrické napätie.**  
**Možné následky:** smrť alebo ťažké zranenia.  
**Ochranné opatrenia:**

- Skôr než siahnete do vody, vytriahnite z elektrickej zásuvky všetky prístroje nachádzajúce sa vo vode!
- Pred prácou s prístrojom vytriahnite sieťovú zástrčku zo zásuvky.



**Pozor! Citlivé elektrické súčiastky.**  
**Možné následky:** Dôjde ku zničeniu prístroja.  
**Ochranné opatrenie:** Nepripájajte prístroj k tlmenému napájaniu elektrickým prúdom.

**Zapínanie:** Zasuňte sieťovú zástrčku do zásuvky. Prístroj sa zapína automaticky, keď je zapojený privod elektrického prúdu.

**Vypínanie:** Vytriahnite vidlicu zo zástrčky.

Priehľadná lampka (obrázok D, 21) zobrazuje, či je lampka UVC v prevádzke.

## Poruchy

Porucha	Príčina	Odstránenie
Prístroj nebeží	Chýba sieťové napätie	Skontrolujte sieťové napätie
Výkon čerpadla resp. výška fontány nedostatočné alebo nepravidelné, Voda nie je číra	Regulátor prietoku je príliš uzavorený	Nastavíť regulátor prietoku
	Tryska je upchatá	Odskrutkujte a vyčistite vložku dýzy
	Príliš veľké straty vo vedeniach	Zredukovať dĺžku hadíc a spojovacích dielov na minimum, hadice viesť pokiaľ možno priamo
	Vstupné otvory upchaté	Vyčistiť kryt
	Filtračné médiá nie sú znečistené	Vyčistiť filtračné médiá
	Rotor je zablokovaný	Vyčistiť rotor
	Rybničiek mimoriadne znečistený	Odstráňte riasy a listie z jazierka, vymeňte vodu
	Trubica z kremenného skla je znečistená	Demontovať UVC filter a vyčistiť trubicu z kremenného skla
UVC žiarivka nesvieti	Lampka je prehriata. Strážca teploty vypol lampu	Po vychladnutí sa lampka opäť automaticky zapne
	UVC-lampka je chybná	Výmena UVC žiarivky
	UVC-lampe nie je správne uložená v objímke	Zastrčiť UVC-lampu správne do objímky
Prístroj po krátkej dobe behu vypne	Teplota vody je príliš vysoká	Dodržiavajte maximálnu teplotu vody + 35 °C

## Čistenie a údržba



**Pozor! Nebezpečné elektrické napätie.**  
**Možné následky:** smrť alebo ťažké zranenia.  
**Ochranné opatrenia:**

- Skôr než siahnete do vody, vytriahnite z elektrickej zásuvky všetky prístroje nachádzajúce sa vo vode!
- Pred prácou s prístrojom vytriahnite sieťovú zástrčku zo zásuvky.



**Pozor! Ultrafialové žiarenie.**  
**Možné následky:** Poranenie očí alebo pokožky spôsobené popálením.  
**Ochranné opatrenia:**

- Neprevádzkujte UV lampu nikdy mimo telesa.
- Neprevádzkujte UV lampu nikdy s pokazeným telesom.

### Filtral 2500: Otvorte teleso filtra a vyčistíte filtrovacie médiá (obrázky E-G)

Odskrutkujte ventil s odbočkou (12) a montážne prvky. Na oboch stranách spony na spodnej miske filtra (2) odtrhnúť na stranu a hornú miskú filtra (1) zdvihnúť hore. Odstráňte penu filtra (3), čistiaci prístroj UVC spolu s čerpadlom (20) a jemnou penou filtra (22), prvkami bioplochy (23) a vreckom na štrk (24).

Spodnú miskú filtra (2) a hornú miskú filtra (1) vyčistiť čistou vodou a kefou. Filtračné peny (3, 22), plošné bioprvky (23) a vaky s pieskom (24) vypláchnite pod tečúcou vodou. Nepoužívajte chemické čistiace prostriedky, pretože zabíjajú mikroorganizmy vo filtračných médiách. To vedie spočiatku ku zníženiu výkonu filtra.



**Filtr 5000: Otvorte teleso filtra a vyčistíte filtrovacie médiá (obrázky E-G)**

Odskrutkujte ventil s odbočkou (12) a montážne prvky. Na oboch stranách spony na spodnej miske filtra (2) odtiahnuť na stranu a hornú miskú filtra (1) zdvihnúť hore. Vybrať UVC prístroj s čerpadlom (20), filtračné peny (3, 22), plošné bioprvky (23) a vaky so štrkom (24). Prípadne odložiť pripojený vzduchovací kameň (25). Spodnú miskú filtra (2) a hornú miskú filtra (1) vyčistiť čistou vodou a kefou. Filtračné peny (3,22), plošné bioprvky (23) a vaky s pieskom (24) vypláchnite pod tečúcou vodou. Nepoužívajte chemické čistiace prostriedky, pretože zabíjajú mikroorganizmy vo filtračných médiách. To vedie spočiatku ku zníženiu výkonu filtra.

**Vyčistenie čerpadla (obrázky H, I)**

Vyskrutkujte čerpadlo (28) z vodného telesa UVC (26). Vyskrutkujte kryt čerpadla (27) v protismere hodinových ručičiek (bajonetový uzáver) a vyberte rotor (29). Všetky diely vyčistíte čistou vodou a kefou. Po vyčistení čerpadlo zostavte v opačnom poradí.

**Otvorenie a vyčistenie vodného telesa UVC (obrázok J)****Upozornenie!**

Z dôvodu existencie bezpečnostného vypínača sa nedá pri odstránenom vodnom telese UVC zapnúť lampu UVC.

Vodné teleso UVC (J, 26) je upevnené pomocou bajonetového uzáveru k hlave prístroja (31). Stlačte zasúvací jazyk (30) na hlave prístroja (31), otáčajte vodným telesom UVC (26) v protismere hodinových ručičiek a vytiahnite ho opatrne z hlavy prístroja (31). Vyčistiť UVC vodný kryt (26) pod tečúcou vodou. Kremenné sklo (33) skontrolujte na poškodenie a zvonku očistite vlhkou handričkou.

**Upozornenie:** Pre optimálny výkon filtra by ste mali UVC lampu vymeniť pribl. po 8000 hodinách prevádzky. Pozri „Výmena lampy UVC“.

**Uzavrte vodné teleso UVC (obrázky P- R)**

Skontrolovať na hlave prístroja (31) O-krúžok (37) na poškodenie. Nasadiť O-krúžok (37) na osadenie na hlave prístroja (31) a opatrne vodný kryt UVC (26) ľahkým tlakom nasunúť až na doraz na hlavu prístroja (31). Prítom vodný kryt UVC (26) trochu pretočiť, aby čapy (39) a drážky (40) bajonetového záveru do seba zaberali. Zaskrutkujte vodné teleso UVC (26) v smere hodinových ručičiek až na doraz a nechajte ho zaklapnúť.

**Filtr 2500: Poskladajte prístroj (obrázky S-V)**

Kryt čerpadla (28) s prevlečnou maticou naskrutkovať na vodný kryt UVC (26). Vložte jemnú penu filtra (22) do podšálky filtra (2), prvky bioplochy (23) a vrecko na štrk vložte tiež (24) do podšálky filtra (2). Vložiť UVC prístroj s čerpadlom (20). Vložte penu filtra (3). Nasadiť hornú miskú filtra a pritlačiť na spodnú miskú filtra (2), až spony na spodnej miske filtra zapadnú. **Dôležité:** Presuňte spojovacie vedenie (7) cez otvory pre káble v podšálke filtra (2) a a zaklapnite ich s ochranou proti zalomeniu kábla do podšálky filtra (U, 37).

**Filtr 5000: Poskladajte prístroj (obrázky S-V)**

Kryt čerpadla (28) s prevlečnou maticou naskrutkovať na vodný kryt UVC (26). Plošné bioprvky (23) a vaky so štrkom (24) vložiť do spodnej misky filtra (2). Vzduchovací kameň (25) vložiť medzi vaky so štrkom (24). Hadička nesmie byť zalomená. Vložiť filtračné peny (3, 22) do spodnej misky filtra (2). Vložiť UVC prístroj s čerpadlom (20). Nasadiť hornú miskú filtra a pritlačiť na spodnú miskú filtra (2), až spony na spodnej miske filtra zapadnú. **Dôležité:** Pripájacie vedenie (7) viesť otvorom pre kábel na spodnej miske filtra (2) a položiť tak, aby nebolo pritlačené.

## Výmena lampy UVC (obrázky L-S)



### Pozor! Krehké sklo.

**Možné následky:** Rezné poranenie na rukách.

**Ochranné opatrenia:** Manipulujte opatrne s kremičitým sklom a lampou UVC.



### Pozor! Ultrafialové žiarenie.

**Možné následky:** Poranenie očí alebo pokožky spôsobené popálením.

**Ochranné opatrenia:**

- Neprevádzkujte UV lampu nikdy mimo telesa.
- Neprevádzkujte UV lampu nikdy s pokazeným telesom.

- Otvorte vodné teleso UVC (pozri „Otváranie a čistenie vodného telesa UVC“).
- Vyskrutkujte plechovú skrutku (32).
- Vytočiť upínaciu skrutku (34) proti smeru hodinových ručičiek z hlavy prístroja (31).
- Vytiahnite kremičité sklo (33) a podložku (35) ľahkým otočným pohybom z hlavy prístroja (31).
- Vytiahnite a vymeňte žiarivku UVC (36).

**Dôležité:** Používať len žiarivky, ktorých označenie a údaje o výkone súhlasia s údajmi na typovom štítku.

- Skontrolovať kremenné sklo (33) a O-krúžok (35) na poškodenie.
- Nasadte kremičité sklo (33) s podložkou (35) až na doraz do hlavy prístroja (31).
- Upínaciu skrutku (34) utiahnuť v smere hodinových ručičiek až na doraz.
- Samoreznú skrutku do plechu (32) zaskrutkovať a utiahnuť.
- Uzavrite vodné teleso UVC (pozri „Uzavretie vodného telesa UVC“).

## Uloženie / Prezimovanie

Pri mrazoch sa musí prístroj demontovať. Vykonať dôkladné čistenie a skontrolovať prístroj na poškodenie.

Uložte prístroj ponorený vo vode alebo naplnený vodou pri teplote nad bodom mrazu. Neponárať vidlicu do vody!

## Súčasti podliehajúce opotrebeniu

Žiarivka UVC, filtračné média a rotor sú súčasťou podliehajúce opotrebeniu a nevzťahujú sa na ne záruka.

## Likvidácia



Tento prístroj sa nesmie likvidovať spolu s domovým odpadom. Na likvidáciu využite k tomu určený systém odovzdávania. Pred odovzdaním znefunkčnite prístroj prerazaním kábla.

Likvidujte lampu UVC prostredníctvom naplánovaného systému na likvidáciu prístrojov.

## Opozorila k navodilom za uporabo

Dobrodošli pri podjetju OASE Living Water. Z nakupom tega izdelka **Filtral 2500 UVC / 5000 UVC** ste dobro izbrali. Pred prvo uporabo natančno preberite navodila za uporabo naprave in dobro spoznajte napravo. Vsa dela za napravo se lahko izvajajo izključno po navodilih za uporabo.

Obvezno upoštevajte varnostna navodila za varno in pravilno uporabo.

Navodila za uporabo skrbno shranite. V primeru menjave lastnika priložite napravi tudi navodila za uporabo.

## Pravilna uporaba

Filtral 2500 UVC / 5000 UVC, v nadaljevanju imenovana "Naprava", se sme uporabljati izključno za čiščenje v normalni vodi v ribniku. Tudi vse druge dobavljene dele smete uporabljati samo v tem sklopu. Dovoljena vodna temperatura: + 4° C do + 35° C. Napravo smete uporabljati v ribniku z ali brez ribjega staleža.

Naprave ne smete nikoli uporabljati

- Brez vodnega pretoka in filtra črpalke
- Za industrijsko uporabo
- V povezavi s kemikalijami, živili, lahko vnetljivimi ali eksplozivnimi materiali
- V plavalnih in kopalnih bajerjih

V napravo vgrajena UVC svetilka služi uničevanju alg in bakterij v vodi v ribniku. Njihovo sevanje je tudi v malih odmerkih nevarno za oči in kožo. UVC svetilke ne smete nikoli uporabljati v pokvarjenem ohišju, zunaj ohišja ali za druge namene.

## Varnostna navodila

Podjetje **OASE** je to napravo izdelalo v skladu z veljavnimi tehničnimi standardi in varnostnimi navodili. Kljub temu pri nepravilni uporabi oziroma uporabi v nedovoljene namene, kot določeno, ali neupoštevanju varnostnih navodil obstajajo v zvezi s to napravo morebitne nevarnosti za ljudi in stvari.

**Za varnost ni dovoljeno, da napravo uporabljajo otroci in mladostniki, mlajši od 16 let, ter osebe, ki ne znajo in niso zmožne prepoznati morebitnih nevarnosti, oz. osebe, ki niso prebrale pričujočih navodil.**

### Nevarnosti, ki jih predstavljata voda in elektrika

- Voda in elektrika skupaj med nepravilnim rokovanjem in pri nepravilnem priključku ustvarita nevarnost električnega udara – smrtna nevarnost oz. nevarnost resnih telesnih poškodb.
- Preden posežete v vodo, obvezno iztaknite omrežne vtiče vseh naprav, ki so nameščene v vodo.

### Pravilna električna namestitvev

- Električne instalacije morajo ustrezati nacionalnim graditeljskim določilom in jih sme prevzeti samo strokovnjak za elektriko.
- Oseba velja za strokovnjaka za elektriko, ko je kvalificiran zaradi svoje strokovne izobrazbe, znanja in izkušenj in je upravičen, da poveri in presodi delo in ga izvede. Delo strokovnjaka zajema tudi spoznavanje možnih nevarnosti in opazovanje zadevnih regionalnih in nacionalnih norm, predpisov in določil.
- Če imate kakršnakoli vprašanja in probleme, se obrnite na strokovnjaka.
- Priključitev naprave je dovoljena samo, ko se električni podatki naprave in priključek ujemajo. Podatke o napravi najdete na tipski tablici na napravi, na embalaži, ali v teh navodilih.
- Napravo morate zavarovati z varovalno napravo za okvarni tok z odmero okvarnega toka maksimalno 30 mA.
- Podaljšek napeljave in električni delilnik (npr. vtičnica) morata biti primerna za uporabo na prostem (zaščiten pred škropljenjem).
- Priključne električne napeljave v nobenem primeru ne smejo imeti manjši presek, ko je gumijasti kabel s kratkimi oznakami H05RN-F. Priključna električna napeljava mora ustrezati DIN VDE 0620.

## Varna uporaba

- Aparat naj obratuje le, če v vodi ni ljudi!
- Naprave s poškodovano električno napeljavo ali poškodovanim ohišjem ni dovoljeno uporabljati.
- Naprave ni dovoljeno prenašati ali je vleči za omrežni priključni kabel.
- Vse napeljave zaščitite pri polaganju, da so poškodbe izključene in da nihče ne more pasti čez napeljavo.
- Nikoli ne odprite ohišja naprave ali pripadajočih delov, če tega izrecno ne zasledite v navodilih.
- Uporabljajte le originalne nadomestne dele in opremo.
- Naprave v nobenem primeru ni dovoljeno tehnično spreminjati.
- Popravila lahko izvajajo le pooblaščenca OASE servisna služba.

## Montaža

### Filtral 2500

#### Montaža naprave (Slika A)

Odcepní ventil (12), priključni element za kroglasti sklep (19), šobno cev (11) s privojnim vijakom (10), sprejemno šobo (9) in uporabno šobo (8) sestavite in s podloženim obročem (14) na priključni navoj UVC-vodnega ohišja (26) privijete. Višina in oblika fontane sta odvisni od uporabljenega vložka šobe (8).

Po potrebi priključite na stranski izhod na odcepnem ventilu, ki ga je mogoče ločeno regulirati (12), dodatno priključite cev za okrasne figurice, ki brizgajo vodo, ali za izhod vode v obliki potoka.

Če uporabljate samo stranski izhod odcepnega ventila (12), potem zaprite zgornji izhod z zapiralnim pokrovom (38).

### Filtral 5000

#### Ventilacijsko črpalko priključite - Opcija (Slika V-Y)

Če želite vodo dodatno obogatiti s kisikom, morate pred montažo naprave priključiti prezračevalno črpalko (Aqua Oxy). Element za izhod mehurčkov in cev sta priložena ob dobavi črpalke Aqua Oxy.

Filtrirno ohišje (Slika V): Na obeh straneh povlecite sponke na spodnji filterski lupini (2) vstran in dvignite zgornjo filtersko lupino (1). Snemite filtersko peno (3).

Priključite prezračevanje (Slika W): Element za izhod mehurčkov (25) v ohišju priključite s cevjo (4) na priključni del za zrak (5) in postavite element za izhod mehurčkov (25) med vrečke s prodrom (24). Cev ne sme biti prepognjena. Na priključnem delu za zrak (5) izven ohišja priključite prezračevalno črpalko (Aqua Oxy). Preberite dokumentacijo prezračevalne črpalke.

Zaprte filtersko ohišje (slika Y). Filtersko peno (3) namestite v spodnjo filtersko lupino (2). Prisolnite zgornjo filtersko lupino (1) in jo potisnite na spodnjo filtersko lupino (2) za toliko, da se sponke zaskočijo na tej spodnji filterski lupini.

**Pomembno:** Priključni vodnik (7) vstavite skozi odprtino za kabel na spodnji filterski lupini (2) in ga položite tako, da ni stisnjen.

#### Montaža naprave (Slika A)

Reducirni del (13), odcepní ventil (12), cev šobe (11) s pritrdilnim vijakom (10), nastavek za šobo (9) in vložek za šobo (8) sestavite skupaj. S tesnilnim obročem (14) privijete na priključni navoj UVC vodnega ohišja (26). Višina in oblika fontane sta odvisni od uporabljenega vložka šobe (8).

Po potrebi priključite na stranski izhod na odcepnem ventilu, ki ga je mogoče ločeno regulirati (12), dodatno priključite cev za okrasne figurice, ki brizgajo vodo, ali za izhod vode v obliki potoka. Za to privijete reducirni del (15) na stopničasti cevni nastavek (16) na izhodu na odcepnem ventilu (12).

## Postavitev

### Postavitev aparata

Napravo v ribniku postavite vodoravno na trdno podlago brez mulja tako, da je popolnoma pokrita z vodo.

### Fontano/vodomet nastavite (Slika B, C)

Cev šobe (11) izvlecite na željeno dolžino. Odvijte pritrdilni vijak (10), cev šobe (11) navpično poravnajte in z roko trdno privijte pritrdilni vijak (10).

Regulator vrtenja (18) za fontano popolnoma odprite. Z regulatorjem vrtenja (17) za okrasne figurice ali izhod vode v obliki potoka bo regulirana tudi fontana/vodomet. Dodatno kroženje vode s stranskim izhodom se izboljša tudi pri priloženih okrasnih figuricah ali kratkem delovanju filtra za izhod vode v obliki potoka.

## Zagon



### Pozor! Nevarna električna napetost.

**Možne posledice:** smrt ali hude telesne poškodbe.

#### Zaščitni ukrepi:

- Preden posežete v vodo, obvezno iztaknite omrežne vtiče vsem napravam, ki so nameščene v vodi!
- Pred deli na napravi potegnite vtič iz naprave.



### Pozor! Občutljivi električni gradbeni deli.

**Možne posledice:** Naprava se uniči.

**Zaščitni ukrepi:** Naprave ne smete priključiti v senčni priključek.

**Vkllop:** Vtič vtaknite v vtičnico. Ko je vzpostavljena omrežna povezava, se naprava vključi samodejno.

**Izklop:** Izvlecite omrežni vtič.

Pregledna luč (Slika D, 21) pokaže, ali UVC svetilka obratuje.

## Motnje

Motnja	Vzrok	Rešitev
Aparat ne deluje	Ni omrežne napetosti	Preskusite omrežno napetost
Zmogljivost črpanja oz. višina fontane nezadostna ali nepravilna Voda ni čista	Regulator pretoka je preveč privit	Naravnajte regulator pretoka
	Šoba zamašena	Šobni vložek odvijte in očistite.
	Previsoke tlačne izgube v ceveh	Dolžino cevi in spojnice zmanjšajte na minimum ter cevi položite čim bolj naravnost
	Vstopna odprtina zamašena	Očistite ohišje
	Filtrni vložki umazani	Očistite filtrirne vložke
	Rotor blokiran	Očistite rotor
	Ribnik je zelo umazan	Iz ribnika odstranite alge in listje, zamenjajte vodo
UVC-žarnica ne sveti	Cev iz kremenovega stekla je umazana	Demontirajte UVC-filter in očistite cev iz kremenovega stekla
	Svetilka se pregreva. Temperaturni kontrolnik je svetilko odklopil.	Po ohlaiditvi se svetila ponovno avtomatično vklopi.
	UVC svetilka je pokvarjena	Zamenjajte UVC-žarnico
Aparat se po krajšem času izklopi	UVC-svetilka ni pravilno nameščena v okvir.	UVC-svetilko pravilno vstavite v okvir.
	Vodna temperatura je previsoka.	Maks. dovoljena temperatura vode je + 35° C.

## Čiščenje in vzdrževanje



### Pozor! Nevarna električna napetost.

**Možne posledice:** smrt ali hude telesne poškodbe.

#### Zaščitni ukrepi:

- Preden posežete v vodo, obvezno iztaknite omrežne vtiče vsem napravam, ki so nameščene v vodi!
- Pred deli na napravi potegnite vtič iz naprave.



### Pozor! Ultravijolično sevanje.

**Možne posledice:** Poškodbe oči ali kože zaradi opeklin.

#### Zaščitni ukrepi:

- UVC svetilke nikoli ne uporabljajte zunaj ohišja.
- UVC svetilke nikoli ne uporabljajte v poškodovanem ohišju.

### Filtral 2500: Odprite ohišje filtra in očistite medijski filter (Slika E-G)

Odcepní ventil (12) in vgradne elemente odvijte. Na obeh straneh povlecite sponke na spodnji filterski lupini (2) vstran in dvignite zgornjo filtersko lupino (1). Filtrirno peno (3), UVC čistilnik skupaj s črpalko (20) in filtrirno fino peno (22), elemente z bio površino (23) in vrečko s prodrom (24) vzemite ven.

Spodnjo (2) in zgornjo filtersko lupino (1) očistite s čisto vodo in krtačo. Filtrirno peno (3, 22), elemente z bio površino (23) in vrečko s prodrom (24) sperite pod tekočo vodo. Za čiščenje ne uporabljajte kemičnih čistil, saj bi le-ta uničila mikroorganizme v filtru. To bi povzročilo začetno zmanjšano delovanje filtra.

**Filtral 5000: Odprite ohišje filtra in očistite medijski filter (Slika E-G)**

Odcepnite ventil (12) in vgradne elemente odvijte. Na obeh straneh povlecite sponke na spodnji filter lupini (2) v stran in dvignite zgornjo filter lupino (1). Snemite UVC predhodno čistilno napravo (20), filterni peni (3, 22), elemente z bio površino (23) in vrečke s prodrom (24). Element za izhod mehurčkov (25) položite na stran (če je priključen). Spodnjo (2) in zgornjo filter lupino (1) očistite s čisto vodo in krtačo. Filterni peni (3, 22), elemente z bio površino (23) in vrečke s prodrom (24) sperite pod tekočo vodo. Za čiščenje ne uporabljajte kemičnih čistil, saj bi le-ta uničila mikroorganizme v filtru. To bi povzročilo začetno zmanjšano delovanje filtra.

**Očistite črpalko (Slika H, I)**

Črpalko (28) iz UVC vodnega ohišja (26) odstranite. Pokrov črpalke (27) v nasprotni smeri urnega kazalca odvijete (Bajonetno zapiralo) in rotor (29) vzemite ven. Vse dele očistite s čisto vodo in krtačo. Po čiščenju črpalko ponovno sestavite v obratnem zaporedju.

**UVC vodno ohišje odprite in očistite (Slika J)****Navodilo!**

Zaradi varnostnega stikala se lahko zgodi, da se pri jemanju iz UVC vodnega ohišja UVC svetilka ne vklopi.

UVC vodno ohišje (J, 26) je z bajonetnim zapiralom na glavo naprave (31) pritrjen. Potisnete iz zaskočke jezika (30) na glavi naprave (31), UVC vodno ohišje (26) zavrtite v nasprotni smeri urnega kazalca in previdno potegnete stran od glave naprave (31). UVC vodno ohišje (26) očistite pod tekočo vodo. Kremenovo steklo (33) od zunaj očistite z vlažno krpo in ga preverite glede poškodb.

**Navodilo:** Za optimalno zmogljivost filtra morate UVC svetilko po ca. 8000 urah obratovanja nadomestiti. Glejte "Nadomestitev UVC svetilke".

**UVC vodno ohišje zaprite (Slika P- R)**

Na glavi naprave (31) preverite O-obroč (37) glede poškodb. Prislonite O-obroč (37) na nastavke na glavi naprave (31) in z rahlim pritiskom previdno potisnite UVC vodno ohišje (26) do omejitve na glavi naprave (31). Pri tem UVC vodno ohišje (26) nekoliko obračajte tako, da se čepi (39) in utori (40) bajonetnega priključka zaskočijo. UVC vodno ohišje (26) zavrtite v smeri urnega kazalca do nastavka in pustite, da se zaskoči.

**Filtral 2500: Napravo sestavite (Slika S-V)**

Ohišje črpalke (28) s prekrivno matico trdno privijte na UVC vodno ohišje (26). Filterno fino peno (22) v filterno spodnjo skodelo (2) vstavite, elemente z bio površino (23) in vrečko s prodrom (24) v filterno spodnjo skodelo (2) položite. Vstavite UVC predhodno čistilno napravo s črpalko (20). Filterno peno (3) vložite. Prislonite zgornjo filter lupino (1) in jo potisnite na spodnjo filter lupino (2) za toliko, da se sponke zaskočijo na tej spodnji filter lupini. **Pomembno:** Uporabite priključno napeljavo (7) preko odprtine kabla na filterni spodnji skodeli (2) in z zaščitnim pregibom kabla v filterni spodnji skodeli pritrdite (U, 37).

**Filtral 5000: Napravo sestavite (Slika S-V)**

Ohišje črpalke (28) s prekrivno matico trdno privijte na UVC vodno ohišje (26). Elemente z bio površino (23) in vrečke s prodrom (24) namestite v spodnjo filter lupino (2). Element za izhod mehurčkov (25) namestite med vrečke s prodrom (24). Cev ne sme biti prepognjena. Filterni peni (3, 22) namestite v spodnjo filter lupino (2). Vstavite UVC predhodno čistilno napravo s črpalko (20). Prislonite zgornjo filter lupino (1) in jo potisnite na spodnjo filter lupino (2) za toliko, da se sponke zaskočijo na tej spodnji filter lupini. **Pomembno:** Priključni vodnik (7) vstavite skozi odprtino za kabel na spodnji filter lupini (2) in ga položite tako, da ni stisnjen.

## UVC svetilko nadomestite (Slika L-S)



### Pozor! Krhko steklo.

**Možne posledice:** Poškodba na rokah pri rezanju.

**Zaščitni ukrepi:** Previdno ravajte s kremenovim steklom in UVC svetilko.



### Pozor! Ultravijolično sevanje.

**Možne posledice:** Poškodbe oči ali kože zaradi opeklin.

**Zaščitni ukrepi:**

- UVC svetilke nikoli ne uporabljajte zunaj ohišja.
- UVC svetilke nikoli ne uporabljajte v poškodovanem ohišju.
- UVC vodno ohišje odprite (glejte "UVC vodno ohišje odprite in očistite").
- Pločevinski vijak (32) odvijte.
- Pritrdilni vijak (34) odvijte v levo iz glave naprave (31).
- Kremenovo steklo (33) und O-obroč (35) z lahkim vrtenjem glave naprave (31) potegneta stran.
- Izvlecite UVC-žarnico (36) in jo zamenjajte.

**Pomembno:** Uporabljate lahko samo takšne žarnice, katerih oznaka in moč ustrezata navedbam na tipski tablici.

- Preverite kremenovo steklo (33) in O-obroč (35) glede poškodb.
- Kremenovo steklo (33) z O-obročem (35) vstavite v glavo naprave (31) do nastavka.
- Privojni vijak (34) vrtite v smeri urnega kazalca do nastavka.
- Privijte in pritegnite pločevinski vijak (32).
- UVC vodno ohišje zaprite (glejte "Zaprte UVC vodno ohišje").

## Skladiščenje / pozimi

Pri zmrzali je potrebno aparat demontirati. Napravo temeljito očistite in preverite glede poškodb.

Skladiščite jo potopljeno ali napolnjeno z vodo ter zavarovano pred zmrzaljo. Vtič ne sme biti pokrit z vodo!

## Deli, ki se obrabijo

UVC-žarnice, filtrirni vložki in rotor se obrabijo in zato ne spadajo v garancijo.

## Odlaganje odpadkov



Te naprave ne smete odložiti kot gospodinjski odpadki! Uporabite zato predviden sistem za prevzem. To napravo naredite predtem neuporabno tako, da odrežete kabel.

Odložite UVC svetilko v zato predviden sistem sprejemanja odpadkov.

## Savjeti uz ove upute za upotrebu

Dobrodošli u OASE Living Water. Kupnjom **Filtral 2500 UVC / 5000 UVC** učinili ste dobar izbor.

Prije prve upotrebe uređaja pažljivo pročitajte ovu uputu za upotrebu, te se upoznajete s uređajem. Radovi na ovom uređaju smiju se obavljati samo u skladu s priloženim uputama.

U svrhu ispravne i sigurne upotrebe, obvezno se pridržavajte uputa za sigurnost.

Brižno čuvajte ovu uputu za upotrebu. Ako uređaj predate drugome korisniku, obvezno mu prosljedite i ove upute.

## Namjensko korištenje

Filtral 2500 UVC / 5000 UVC, nadalje „uređaj“, smije se isključivo primjenjivati za pročišćavanje normalne jezerske vode. Svi ostali dijelovi u isporuci smiju se koristiti samo za tu primjenu. Dopuštena temperatura vode: + 4°C do + 35°C. Uređaj se smije upotrebljavati u poribljenim i ne poribljenim jezerima.

Uređaj se ne smije nikada upotrebljavati

- bez protoka vode i filterske pumpe
- u industrijskoj najemni
- povezanom sa kemikalijama, namirnicama, lako zapaljivim ili eksplozivnim materijalima
- u jezerima za plivanje i kupanje.

UVC svjetiljka ugrađena u uređaj služi suzbijanju algi i bakterija u jezerskoj vodi. Njeno zračenje je i u manjim dozama opasno za oči i kožu. UVC svjetiljka ne smije se nikada koristiti u oštećenom kućištu ili izvan kućišta, te za druge namjene.

## Sigurnosne napomene

Tvrtka **OASE** pizvela je ovaj uređaj prema trenutnom stanju tehnike i sukladno postojećim sigurnosnim propisima. Pa ipak, ovaj uređaj može predstavljati opasnost za osobe i materijalna dobra, ukoliko se koristi nestručno, odnosno nenamjenski ili ako se ne poštuju sigurnosne upute.

**Iz sigurnosnih razloga uređaj ne smiju koristiti djeca mlađa od 16 godina i osobe koje ne mogu raspoznati moguće opasnosti ili nisu upoznate s ovom uputom za upotrebu.**

### Opasnosti uslijed međudjelovanja vode i električne energije

- Međudjelovanje vode i električne energije može uslijed nepropisnog priključivanja ili nestručnog rukovanja uzrokovati smrt ili teške ozljede strujnim udarom.
- Prije posezanja u vodu uvijek izvucite mrežne utikače svih uređaja koji se nalaze u vodi.

### Ispravne električne instalacije

- Električne instalacije moraju odgovarati nacionalnim odredbama i smiju biti provedene samo od strane stručnjaka.
- Osoba važi kao stručnjak za električne instalacije, kada je na osnovi stručne izobrazbe, znanja i iskustva osposobljena i opunomoćena izvoditi i procjenjivati naručene radove. Rad stručnjaka obuhvaća i prepoznavanje mogućih opasnosti, te pridržavanje regionalnih i nacionalnih normi, pravila i propisa.
- Kod problema ipitanja obratite se stručnjaku za električne instalacije.
- Priključivanje uređaja je dozvoljeno samo u slučaju kada se električni podaci uređaja poklapaju sa podacima opskrbljivača struje. Podaci uređaja se nalaze na pločici tipa uređaja, ili na pakiranju, ili u ovim uputama.
- Uređaj mora biti zaštićen sklopkom radi nestanka struje, sa osnovnom izmjerom od maksimalno 30 mA.
- Produžni kablovi i strujni razdjelnici (npr. mnogostruke utičnice) moraju biti prikladne za vanjsko korištenje (zaštićene od štrcajuće vode).
- Vodovi za priključak na strujnu mrežu ne smiju imati manji presjek od voda gumenog crijeva oznake H05RN-F. Produžni kabeli moraju biti usklađeni s DIN VDE 0620.



## Sigurno poduzeće

- Uređaj se smije koristiti samo ako se nitko ne nalazi u vodi!
- Uređaj se ne smije koristiti ako postoji kvar na vodu ili kućištu.
- Nikada ne nosite i ne vucite uređaj držeći ga za priključni kabel.
- Postavite sve vodove zaštićeno, tako da su oštećenja isključena i da nitko preko njih ne može pasti.
- Ne otvarajte nikada kućište uređaja ili pripadajućih dijelova, osim ako niste izričito na to upućeni ovim uputama.
- Koristite samo originalne pričuvne dijelove i pribor za uređaj.
- Nikad nemojte poduzimati tehničke promjene na uređaju.
- Popravak smiju vršiti samo ovlašteni OASE servisi za kupce.

## Montaža

### Filtral 2500

#### Montiranje uređaja (A)

Razvodni ventil (12), priključni dio za kuglični zglob (19), cijev sa sapnicom (11) sa steznim vijkom (10), držač sapnice (9) i nastavak sapnice (8) sastaviti i sa prstenastom podlogom (14) na priključni navoj od UVC kućišta (26) navrnuti. Visina i oblik fontane ovise o primijenjenom umetku mlaznice (8).

Po potrebi na drugom, zasebno podesivom izlazu na razvodnom ventilu (12) priključite dodatno crijevo za statue koje izbacuju vodu ili potočić.

Ukoliko koristite samo bočni izlaz razvodnog ventila (12) onda zatvorite gornji izlaz sa kapicom za zatvaranje (38).

### Filtral 5000

#### Opcija priključivanja pumpe za prozračivanje - (slika V-Y)

Ako želite vodu dodatno obogatiti kisikom, morate prije montaže uređaja priključiti aerifikator (Aqua Oxy). Kamen za prozračivanje i crijevo spadaju u opseg isporuke uređaja Aqua Oxy.

Otvoriti kućište filtera (slika V): Na obje strane povucite stezaljke donjeg dijela filtra (2) u stranu, a gornji dio filtra (1) podignite uvis. Izvadite pjenasti filter (3).

Priključiti kamen za prozračivanje (slika W): U kućište kamena (25) s komadom crijeva (4) na priključak za zrak (5) priključiti, te položite kamen (25) među vreće sa šijunkom (24). Crijevo se ne smije prelamati. Na priključak za zrak (5) izvan kućišta priključite aerifikator (Aqua Oxy). Pročitajte dokumentaciju aerifikatora.

Zatvorite kućište filtera (slika Y): Pjenasti filter (3) položite u donji dio filtra (2). Postavite gornji dio filtra (1) te ga pritisnite na donji (2) tako da stezaljke donjeg dijela dosjednu.

**Važno:** Priključni vod (7) provedite kroz predviđeni otvor na donjoj posudici za filter (2) te ga položite tako da ne bude zgnječen.

#### Montiranje uređaja (A)

Sastavite reduktor (13), razvodni ventil (12), cijev mlaznice (11) sa steznim vijkom (10), prihvatnik mlaznice (9) i umetak mlaznice (8) i navijte zajedno s brtvnim prstenom (14) na priključni navoj kućišta UVC uređaja (26). Visina i oblik fontane ovise o primijenjenom umetku mlaznice (8).

Po potrebi na drugom, zasebno podesivom izlazu na razvodnom ventilu (12) priključite dodatno crijevo za statue koje izbacuju vodu ili potočić. Navijte u tu svrhu reduktor (15) i prilagodni priključak crijeva (16) na izlaz razvodnog ventila (12).

## Postavljanje

### Postavljanje uređaja

Uređaj postavite vodoravno na čvrstu podlogu bez blata, tako da u potpunosti bude prekriven vodom.

### Namještanje fontane/igre vode (slika B, C)

Cijev mlaznice (11) izvucite na željenu duljinu. Otpustite stezni vijak (10), cijev mlaznice (11) usmjerite uspravno te rukom zategnite stezni vijak (10).

Regulator (18) za fontanu potpuno otvoriti. Sa regulatorom (17) za ukrasnu figuru ili protok umjetnog potočića regulira se i rad fontane/igre vode. Dodatni prelijev vode preko bočnog izlaza poboljšava i pri nepriključenim ukrasnim figurama ili umjetnim potočićima djelovanje filtera.

## Puštanje u rad



**Pozor! Opasan električni napon.**  
**Moguće posljedice:** smrt ili teške ozljede.  
**Mjere zaštite:**

- Prije nego što zahvatite u vodu, uvijek izvucite strujne utikače svih uređaja koji se nalaze u vodi!
- Prije radova na uređaju izvući utikač uređaja.



**Pozor! Osjetljivi elektronski ugradbeni dijelovi.**  
**Moguće posljedice:** Uređaj se na taj način uništava.  
**Mjere zaštite:** Uređaj ne priključivati na izvor električne struje koji ima regulator (dimer).

**Uključivanje:** Utikač utaknuti u utičnicu. Uređaj se nakon uspostavljanja napajanja strujom automatski uključuje.

**Isključivanje:** Izvucite električni utikač.

Pokazna svjetiljka (slika D, 21) pokazuje, je li UVC-svjetiljka u pogonu.

## Smetnje

Smetnja	Uzrok	Rješenje
Uređaj ne radi.	Nema napona strujne mreže	Provjerite napon strujne mreže
Nedostatan ili promjenjiv protok ili visina vodostoka. Voda nije čista.	Regulator protoka je previše zatvoren.	Podesite regulator protoka.
	Mlaznica je začepljena.	Nastavak sapnice odviti i očistiti.
	Previsoki gubici tlaka u vodovima.	Duljinu crijeva i spojnih dijelova smanjite na neophodni minimum, a crijeva po mogućnosti polažite tako da ne budu zakrivljena.
	Ulazni otvori su začepljeni.	Očistite kućište.
	Filtarski mediji su zaprljani.	Očistite filtarske medije.
	Rotor blokira.	Očistite rotor.
	Voda je izuzetno prljava. Cijev od kvarcnog stakla je zaprljana.	Odstranite iz vode alge i lišće, zamijenite vodu. Izgraditi UVC predčistač i očistite cijev od kvarcnog stakla.
UVC žarulja ne svijetli.	Svjetiljka pregrijana. Kontrolnik temperature isključio je svjetiljku	Nakon hlađenja svjetiljka se automatski sama ponovno uključuje
	UVC-žarulja je neispravna	Zamijenite UVC-žarulju.
	UVC-žarulja ne sjedi pravilno u grlu lampe.	UVC-žarulju pravilno utaknuti u grlo lampe.
Uređaj se nakon kratkotrajnog rada isključuje.	Temperatura vode je previsoka	Pridržavati se maksimalne temperature vode od + 35°C

## Čišćenje i održavanje



**Pozor! Opasan električni napon.**  
**Moguće posljedice:** smrt ili teške ozljede.  
**Mjere zaštite:**

- Prije nego što zahvatite u vodu, uvijek izvucite strujne utikače svih uređaja koji se nalaze u vodi!
- Prije radova na uređaju izvući utikač uređaja.



**Pozor! Ultravioletno zračenje.**  
**Moguće posljedice:** Ozljede očiju i kože putem spaljivanja.  
**Mjere zaštite:**

- UVC-svjetiljku nikada koristiti izvan kućišta.
- UVC-svjetiljku nikada koristiti u oštećenom kućištu.

### Filtal 2500: Otvoriti kućište filtera i očistiti filtere (Slika E-G)

Razvodni ventil (12) i nadograđene elemente odviti. Na obje strane povucite stezaljke donjeg dijela filtra (2) u stranu, a gornji dio filtra (1) podignite uvis. Pjenasti filter (3), UVC- uređaj za predpročišćavanje zajedno sa pumpom (20) i finim pjenastim filterom (22), bio-površinskim elementima (23) i vrećom sa šljunkom (24) izvaditi.

Donji (2) i gornji (1) dio filtra operite u čistoj vodi i oribajte četkom. Pjenaste filtre (3, 22), bio-površinske elemente (23) i vreće sa šljunkom (24) isperite u tekućoj vodi. Nemojte koristiti kemijska sredstva za čišćenje, budući da se njima uništavaju mikroorganizmi u filtarskim medijima. Do dovodi do privremenog smanjenja učinka filtriranja.

**Filtral 5000: Otvoriti kućište filtera i očistiti filtere (Slika E-G)**

Razvodni ventil (12) i nadograđene elemente odvititi. Na obje strane povucite stezaljke donjeg dijela filtra (2) u stranu, a gornji dio filtra (1) podignite uvis. Izvadite UVC-uređaj za prethodno pročišćavanje s pumpom (20), pjenaste filtre (3, 22), bio-površinske elemente (23) i vreće sa šljunkom (24). Eventualno priključen kamen iz kojeg izbija zrak (25) odložite u stranu. Donji (2) i gornji (1) dio filtra operite u čistoj vodi i oribajte četkom. Pjenaste filtre (3, 22), bio-površinske elemente (23) i vreće sa šljunkom (24) isperite u tekućoj vodi. Nemojte koristiti kemijska sredstva za čišćenje, budući da se njima uništavaju mikroorganizmi u filterskim medijima. Do dovodi do privremenog smanjenja učinka filtriranja.

**Čišćenje pumpe (slika H, I)**

Pumpu (28) odvititi sa UVC-kućišta (26). Poklopac pumpe (27) okretati u smjeru suprotno od kazaljki na satu (Bajonetni zatvarač) i izvaditi rotor (29). Sve dijelove operite u čistoj vodi i oribajte četkom. Nakon čišćenja sastavite pumpu obrnutim redoslijedom.

**UVC-kućište otvaranje i čišćenje (slika J)****Napomena!**

Radi sigurnosne sklopke kod izgrađenog UVC-kućišta UVC-svjetiljka se ne može uključiti.

Kućište za vodu UVC-a (J, 26) je na glavi uređaja (31) pričvršćeno bajonetnim zatvaračem. Na jezičak ureza (30) na glavi uređaja (31) pritisnuti, UVC-kućište za vodu (26) okretati suprotno od smjera kazaljki na satu te oprezno izvući sa glave uređaja (31). Kućište UVC uređaja (26) operite u tekućoj vodi. Provjerite je li kvarcno staklo (33) oštećeno pa ga izvana prebršite vlažnom krpom.

**Napomena:** Za optimalan učinak filtriranja UVC žarulju bi trebalo zamijeniti otprilike nakon svakih 8000 sati rada. Pogledati "Zamjena UVC-svjetiljke".

**UVC-kućište za vodu zatvoriti (Slika P- R)**

Provjerite oštećenost O-prstena (37) na glavi uređaja (31). Postavite O-prsten (37) na izbočinu na glavi uređaja (31) pa kućište UVC uređaja (26) pažljivo i uz neznatni pritisak nagurajte do kraja na glavu uređaja (31). Pritom kućište UVC uređaja (26) malo zakrenite, kako bi izbočine (39) i žlijebovi (40) bajunetskog zatvarača zahvaćali jedni u druge. UVC-kućište (26) okretati u smjeru kazaljke na satu do udara i pustiti da se uglavi.

**Filtral 2500: Sastavljanje uređaja (Slika S-V)**

Zavijte kućište pumpe (28) natičnom maticom na kućište UVC uređaja (26). Fini pjenasti filter(22) postaviti u donju filtersku posudicu (2), Bio-površinske elemente (23) i vreću sa šljunkom (24) u donju posudicu za filtere (2) poleći. Umetnite UVC-uređaj za prethodno pročišćavanje s pumpom (20). Postaviti pjenasti filter (3). Postavite gornji dio filtra (1) te ga pritisnite na donji (2) tako da stezaljke donjeg dijela dosjednu. **Važno:** Priključni vod provesti (7) kroz otvor za kabel na donjoj posudici za filter (2) i sa zaštitom za savijanje kabla pričvrstiti u posudici za filter (U, 37).

**Filtral 5000: Sastavljanje uređaja (Slika S-V)**

Zavijte kućište pumpe (28) natičnom maticom na kućište UVC uređaja (26). Bio-površinske elemente (23) i vreće sa šljunkom (24) položite u donji dio filtra (2). Kamen za prozračivanje (25) položite među vreće sa šljunkom (24). Crijevo se ne smije prelamati. Pjenaste filtre (3, 22) položite u donji dio filtra (2). Umetnite UVC-uređaj za prethodno pročišćavanje s pumpom (20). Postavite gornji dio filtra (1) te ga pritisnite na donji (2) tako da stezaljke donjeg dijela dosjednu. **Važno:** Priključni vod (7) provedite kroz predviđeni otvor na donjoj posudici za filter (2) te ga položite tako da ne bude zgnječen.

## Mijenjanje UVC-svjetiljke (slika L-S)



### **Pozor! Lomljivo staklo.**

**Moguće posljedice:** Mogućnost posjekotina na rukama.

**Mjere zaštite:** Ophoditi se oprezno sa kvarcnim staklom i UVC-svjetiljkom.



### **Pozor! Ultravioletno zračenje.**

**Moguće posljedice:** Ozljeđe očiju i kože putem spaljivanja.

**Mjere zaštite:**

- UVC-svjetiljku nikada koristiti izvan kućišta.
- UVC-svjetiljku nikada koristiti u oštećenom kućištu.

- UVC-kućište otvoriti (pogledati "UVC-kućište otvaranje i čišćenje").
- Limeni vijak (32) odvrnuti van.
- Stezni vijak (34) odvijte s glave uređaja (31) okrećući ga suprotno smjeru kazaljke sata.
- Kvarcno staklo (33) i O-prsten (35) sa laganim okretanjem skinuti sa glave uređaja (31).
- Izvucite UVC žarulju (36) i zamijenite je.

**Važno:** Koristite samo žarulje čija se oznaka i podaci o snazi podudaraju s podacima na natpisnoj pločici.

- Skinite kvarcno staklo (33) i O-prsten (35) i provjerite da nisu oštećeni.
- Kvarcno staklo (33) sa O-prstenom (35) do kraja namjestiti na glavu uređaja (31).
- Stezni vijak (34) zavijte do kraja u smjeru kazaljke sata.
- Zavijte i zategnite limeni vijak (32).
- UVC-kućište zatvoriti (pogledati "UVC-kućište zatvaranje").

## Skladištenje / Prezimljavanje

U slučaju mraza uređaj se mora deinstalirati. Neophodno je temeljito ga očistiti i provjeriti da nije oštećen.

Uređaj mora skladištiti uronjen u vodu ili napunjen vodom na mjestu zaštićenom od mraza. Utikač ne smije biti potopljen!

## Potrošni dijelovi

UVC žarulja, filtarski mediji i radno kolo su potrošni dijelovi i ne podliježu pod jamstvo.

## Zbrinjavanje



Ovaj uređaj ne smije se bacati u kućni otpad! Koristite za to, molimo Vas, za to predviđene sisteme preuzimanja. Prije toga onesposobite uređaj odrezivanjem kablova.

Uklonite UVC-svjetiljku putem predviđenog sistema preuzimanja otpada.

## Indicații privind aceste instrucțiuni de utilizare

Bine ați venit la OASE Living Water. Prin achiziționarea produsului **Filtral 2500 UVC / 5000 UVC** ați făcut o alegere bună.

Înainte de folosirea aparatului vă rugăm să citiți cu atenție instrucțiunile de utilizare și să vă familiarizați cu aparatul.

Orice activitate cu acest aparat poate fi efectuată numai în conformitate cu prezentele instrucțiuni.

Respectarea indicațiilor privind securitatea este obligatorie, în scopul unei utilizări corecte și sigure.

Vă rugăm să păstrați aceste instrucțiuni la loc sigur. În cazul schimbării proprietarului, înmânați-le acestuia.

## Utilizarea în conformitate cu destinația

Filtral 2500 UVC / 5000 UVC, denumit în cele ce urmează "aparat", va fi utilizat exclusiv pentru curățarea apei normale din iazuri. Și toate celelalte componente din pachetul de livrare vor fi utilizate numai în acest sens. Temperatura admisă a apei: + 4°C până la + 35°C. Aparatul poate fi utilizat în iazuri cu sau fără populație de pești.

Nu este admisă în niciun caz utilizarea aparatului

- fără debit de apă și filtru de pompă
- pentru aplicații industriale
- cu substanțe chimice, alimente, substanțe ușor inflamabile sau explozive
- în piscine și iazuri în care poate fi practicat înotul

Lampa cu ultraviolete încorporată în aparat este destinată distrugerii algelor și bacteriilor din apa din iaz. Radiația acesteia este periculoasă pentru ochi și piele și în cantitate redusă. Nu este admisă în nicio situație utilizarea lămpii cu ultraviolete într-o carcasă defectă sau în afara carcasei sau pentru alte scopuri.

## Indicații privind securitatea muncii

Firma **OASE** a construit acest aparat în conformitate cu stadiul actual al tehnicii și prevederilor existente privind siguranța. Cu toate acestea, acest aparat poate reprezenta un pericol pentru persoane și bunuri, dacă este incorect utilizat, respectiv dacă nu este utilizat în scopul pentru care a fost realizat sau dacă nu se respectă instrucțiunile privind siguranța.

**Din motive de siguranță nu este permisă utilizarea aparatului de către copiii și tinerii sub 16 ani, precum și de către persoanele care nu pot recunoaște potențialele pericole sau care nu sunt familiarizate cu aceste instrucțiuni de utilizare.**

## Pericole care apar prin combinația dintre apă și electricitate

- Combinația dintre apă și electricitate poate conduce, în cazul racordării necorespunzătoare sau a manipulării incorecte, la deces sau vătămări corporale grave prin electrocutare.
- Înainte de a atinge apa, scoateți întotdeauna din priză ștecărul tuturor aparatelor care se află în apă.

## Instalație electrică conform normelor

- Instalațiile electrice trebuie să respecte normele firmelor naționale de montaj, lucrările fiind efectuate numai de către un electrician specializat.
- O persoană este considerată electrician specializat în cazul în care, ca urmare a instruirii de specialitate, a cunoștințelor și a experiențelor are capacitatea și dreptul să aprecieze și să efectueze lucrările care îi sunt încredințate. Lucrările efectuate în calitate de specialist includ și identificarea pericolelor posibile și respectarea normelor, prevederilor și dispozițiilor regionale și naționale.
- Pentru întrebări și probleme, vă rugăm să vă adresați unui electrician specializat.
- Conectarea aparatului este permisă numai dacă datele electrice ale aparatului coincid cu cele ale instalației de alimentare cu energie electrică. Datele aparatului sunt menționate pe plăcuța de fabricație montată la nivelul aparatului sau pe ambalaj sau în prezentele instrucțiuni.
- Aparatul trebuie să dispună de un sistem de protecție împotriva curenților vagabonzi cu o eroare de calcul a curenților de maxim 30 mA.
- Cablurile prelungitoare și distribuitorii de energie electrică (de exemplu reglete de prize) trebuie să fie compatibile pentru utilizarea în aer liber (cu protecție împotriva stropilor de apă).
- Cablurile de conectare la rețea nu trebuie să aibă o secțiune mai mică decât conexiunile cu furtun din cauciuc cu simbolul H05RN-F. Cablurile de prelungire trebuie să îndeplinească normele DIN VDE 0620.

## Funcționare sigură

- Utilizați acest aparat numai atunci când nu se află persoane în apă!
- În cazul cablurilor electrice defecte sau a unei carcase defecte, aparatul nu mai poate fi utilizat.
- Nu transportați și nu trageți aparatul de cablul de alimentare.
- Montați toate cablurile protejate astfel încât să fie exclus riscul de producere a defecțiunilor și să nu se împiedice nimeni de ele.
- Nu deschideți niciodată carcasa aparatului sau a componentelor aferente în cazul în care nu vi se solicită expres acest lucru în instrucțiuni.
- Utilizați numai piese de schimb și accesorii originale pentru aparat.
- Nu efectuați niciodată modificări tehnice ale aparatului.
- Permiteți efectuarea reparațiilor numai de către stațiile de service autorizate OASE.

## Montare

### Filtral 2500

#### Montarea aparatului (A)

Montați ventilul de comutare (12), piesa de îmbinare pentru articulația sferică (19), țeava cu duze (11) cu șurub de prindere (10), suportul pentru duză (9) și filtrul pentru duză (8) și înșurubați-le cu garnitura suport (14) pe filetul de îmbinare al carcasei lămpii cu ultraviolete (26). Înălțimea și forma fântânii depind de accesoriul pentru duză utilizat (8).

În caz că este necesar, închideți suplimentar a doua evacuare reglabilă separat de pe ventilul de comutare (12), cu un furtun pentru figurine spirală sau un pârâiaș.

În cazul în care utilizați numai ieșirea laterală la nivelul ventilului de comutare (12), închideți ieșirea superioară cu capac de închidere (38).

### Filtral 5000

#### Conectați pompa de aerisire – opțiune (imaginea V-Y)

Dacă doriți să îmbogățiți apa cu oxigen, trebuie ca înainte de montajul aparatului să conectați pompa de aerare (Aqua Oxy). Piatra poroasă și furtunul sunt incluse în pachetul de livrare pentru Aqua Oxy.

Deschideți carcasa filtrului (imaginea V): Trageți de ambele părți spre lateral clemele de pe carcasa inferioară a filtrului (2) și ridicați carcasa superioară a filtrului (1). Îndepărtați buretele filtrant (3).

Conectați piatra poroasă (imaginea W): Conectați în carcasă piatra poroasă (25) cu o bucată de furtun (4) la piesa de conectare pentru aer (5) și așezați piatra poroasă (25) între sacii cu pietre (24). Furtunul nu trebuie îndoit. Conectați pompa de aerare (Aqua Oxy) la piesa de conectare pentru aer (5) din afara carcasei. Citiți documentația referitoare la pompa de aerare.

Închiderea carcasei filtrului (Figura Y): Poziționați buretele filtrant (3) în carcasa inferioară a filtrului (2). Poziționați carcasa superioară a filtrului (1) și apăsați-o pe carcasa inferioară (2), până când clemele de pe carcasa inferioară se fixează.

**Important:** Treceți cablul de conectare (7) prin orificiul pentru cablu din carcasa inferioară a filtrului (2) și poziționați-l astfel încât să nu fie strivit.

#### Montarea aparatului (A)

Asamblați reducția (13), ventilul de comutare (12), țeava duzei (11) cu șurubul de fixare (10), piesa de fixare a duzei (9) și accesoriul duzei (8) și înșurubați-le pe filetul de conectare de pe carcasa cu raze ultraviolete (26). Înălțimea și forma fântânii depind de accesoriul pentru duză utilizat (8).

În caz că este necesar, închideți suplimentar a doua evacuare reglabilă separat de pe ventilul de comutare (12), cu un furtun pentru figurine spirală sau un pârâiaș. Pentru aceasta înșurubați reducția (15) și ștuțul în trepte pentru furtun (16) pe evacuarea ventilului de comutare (12).

## Montare

### Amplasarea aparatului

Amplasați aparatul orizontal pe o suprafață dură, fără depuneri, astfel încât să fie complet acoperit cu apă.

#### Reglați fântâna/jocul de apă (imaginea B, C)

Trageți țeava duzei (11) la lungimea dorită. Eliberați șurubul de fixare (10), poziționați vertical țeava duzei (11) și strângeți cu mâna șurubul (10).

Deschideți complet butonul de reglare prin rotire (18) pentru fântână. Cu ajutorul butonului de reglare prin rotire (17) pentru figurină sau pârâiaș este reglată și fântâna/jocul de apă. Recircularea suplimentară a apei prin ieșirea laterală îmbunătățește efectul de filtrare și în cazul în care figurina sau pârâiașul nu sunt conectate.

## Punerea în funcțiune



**Atenție! Tensiune electrică periculoasă.**

**Posibile urmări:** moarte sau accidente grave.

**Măsuri de protecție:**

- Înainte de a atinge apa, scoateți întotdeauna din priză ștecărele tuturor aparatelor care se află în apă.
- Înainte de efectuarea de lucrări la nivelul aparatului, scoateți ștecărul aparatului din priză.



**Atenție! Componente electrice sensibile.**

**Posibile urmări:** Aparatul va fi distrus.

**Măsură de protecție:** Nu conectați aparatul la o alimentare cu curent cu intensitate reglabilă.

**Conectarea:** Conectați ștecărul la priză. Aparatul pornește în mod automat după ce a fost realizată conectarea electrică.

**Deconectarea:** Scoateți ștecărul din priză.

Ledul de control (imaginea D, 21) arată dacă lampa cu ultraviolete este în funcțiune.

## Defecțiuni

Defecțiune	Cauză	Măsuri de remediere
Aparatul nu funcționează	Nu există tensiune de alimentare	Verificați tensiunea din rețea
Puterea de pompare respectiv înălțimea jocului de apă insuficientă sau neregulată, Apa nu este clară	Regulatorul de debit este închis prea mult	Reglați regulatorul de debit
	Duza infundată	Deșurubați și curățați suportul duzei
	Pierderi prea mari de presiune în conducte	Reduceți la minim lungimea furtunului și piesele de legătură, așezați furtunurile pe cât posibil drept
	Orificiile de admisie infundate	Curățați carcasa
	Mediile filtrante murdare	Curățați mediile filtrante
	Rotorul este blocat	Curățați rotorul
	Iazul este extrem de murdar	Îndepărtați algele și frunzele din iaz, înlocuiți apa
Lampa cu ultraviolete nu luminează	Tubul din sticlă de cuarț este murdar	Demontați dispozitivul de preîmpeziere cu radiații ultraviolete și curățați țeava din sticlă de cuarț
	Lampa supraîncălzită. Senzorul de temperatură a întrerupt lampa	După răcire, lampa repornește automat
	Lampa cu ultraviolete este defectă	Înlocuiți lampa cu ultraviolete
Aparatul se oprește după un scurt timp de funcționare	Lampa cu ultraviolete nu este poziționată corect în fasung	Introduceți lampa cu ultraviolete corect în fasung
	Temperatura apei este prea ridicată	Respectați temperatura maximă a apei de + 35°C

## Curățarea și întreținerea



**Atenție! Tensiune electrică periculoasă.**

**Posibile urmări:** moarte sau accidente grave.

**Măsuri de protecție:**

- Înainte de a atinge apa, scoateți întotdeauna din priză ștecărele tuturor aparatelor care se află în apă.
- Înainte de efectuarea de lucrări la nivelul aparatului, scoateți ștecărul aparatului din priză.



**Atenție! Radiație ultravioletă.**

**Posibile urmări:** Afectarea ochilor sau a pielii prin arsuri.

**Măsuri de protecție:**

- Nu utilizați în nicio situație lampa cu ultraviolete în afara carcasei.
- Nu utilizați în nicio situație lampa cu ultraviolete într-o carcasă defectă.

## Filtral 2500: Deschideți carcasa filtrului și curățați mediile de filtrare (imaginea E-G)

Deșurubați ventilul de comutare (12) și elementele încorporate. Trageți de ambele părți spre lateral clemele de pe carcasa inferioară a filtrului (2) și ridicați carcasa superioară a filtrului (1). Scoateți spuma filtrului (3), dispozitivul de precălitare cu ultraviolete împreună cu pompa (20) și spuma filtrului fin (22), elementele suprafeței biologice (23) și sacul de piatră (24).

Curățați carcasa inferioară a filtrului (2) și carcasa superioară a filtrului (1) cu apă curată și o perie. Spălați bureții filtranți (3, 22), elementele cu suprafețe biologice (23) și sacii cu pietre (24), sub jet de apă. Nu utilizați detergenți chimici, deoarece aceștiaucid microorganismele din mediile filtrante. Acest lucru duce la o diminuare incipientă a eficienței de filtrare.

### **Filtral 5000: Deschideți carcasa filtrului și curățați mediile de filtrare (imaginea E-G)**

Deșurubați ventilul de comutare (12) și elementele încorporate. Trageți de ambele părți spre lateral clemele de pe carcasa inferioară a filtrului (2) și ridicați carcasa superioară a filtrului (1). Îndepărtați dispozitivul de prelimpezire cu pompa (20), bureții filtranți (3, 22), elementele cu suprafețe biologice (23) și sacii cu pietre (24). Puneți de-o parte eventual piatra poroasă conectată (25). Curățați carcasa inferioară a filtrului (2) și carcasa superioară a filtrului (1) cu apă curată și o perie. Spălați bureții filtranți (3, 22), elementele cu suprafețe biologice (23) și sacii cu pietre (24), sub jet de apă. Nu utilizați detergenți chimici, deoarece aceștiaucid microorganismele din mediile filtrante. Acest lucru duce la o diminuare incipientă a eficienței de filtrare.

### **Curățarea pompei (imaginea H, I)**

Deșurubați carcasa pompei (28) de pe carcasa lămpii cu raze ultraviolete (26). Demontați capacul pompei (27) prin rotirea în direcția acelor de ceasornic (închidere cu sistem baionetă) și rotorul (29). Curățați toate piesele cu apă curată și o cu perie. După curățarea pompei, montați în ordinea inversă demontării.

### **Deschideți și curățați carcasa lămpii cu raze ultraviolete (imaginea J)**



#### **Indicație!**

Cu ajutorul unui întrerupător de siguranță, în situația în care carcasa lămpii cu ultraviolete este demontată nu poate fi pornită lampa cu ultraviolete.

Carcasa lămpii cu ultraviolete (J, 26) este fixată cu un sistem de închidere tip baionetă la nivelul capului aparatului (31). Apăsăți limba de blocare (30) la nivelul capului aparatului (31), rotiți carcasa pompei cu ultraviolete (26) în direcția inversă acelor de ceasornic și demontați cu atenție de pe capul aparatului (31). Curățați carcasa lămpii cu ultraviolete sub jet de apă. Verificați sticla de cuarț (33) să nu fie deteriorată și curățați-o începând de la exterior cu o cârpă umedă.

**Indicație:** Pentru o capacitate optimă de filtrare trebuie să înlocuiți lampa cu ultraviolete după aproximativ 8000 ore de funcționare. A se vedea "Înlocuirea lămpii cu ultraviolete".

### **Închideți carcasa lămpii cu ultraviolete (imaginea P- R)**

Verificați oringul (37) de pe capul aparatului (31) să nu fie deteriorat. Introduceți oringul (37) pe poziția sa de pe capul aparatului (31) și introduceți cu o apăsare ușoară carcasa lămpii cu ultraviolete (26) până la limită în capul aparatului (31). Pentru aceasta rotiți puțin carcasa lămpii (26), astfel încât penele (39) și canalele (40) închiderii baionetă să se cupleze. Rotiți și lăsați să se blocheze carcasa lămpii cu ultraviolete (26) în direcția acelor de ceasornic, până la opritor.

### **Filtral 2500: Montarea aparatului (imaginea S-V)**

Înșurubați carcasa pompei (28) cu puiița olandeză pe carcasa lămpii cu raze ultraviolete (26). Introduceți spuma filtrului fin (22) în carcasa inferioară a filtrului (2), poziționați elementele suprafeței biologice (23) și sacul de pietriș (24) în carcasa inferioară a filtrului (2). Introduceți aparatul de limpezire cu raze ultraviolete cu pompa (20) Montați buretele filtrant (3). Poziționați carcasa superioară a filtrului (1) și apăsați-o pe carcasa inferioară (2), până când clemele de pe carcasa inferioară se fixează. **Important:** Introduceți cablul de conectare (7) prin deschiderea pentru cablu la nivelul carcasei inferioare a filtrului (2) și fixați cu clipsuri cu protecția la îndoire a cablurilor în carcasa inferioară a filtrului (U, 37).

### **Filtral 5000: Montarea aparatului (imaginea S-V)**

Înșurubați carcasa pompei (28) cu puiița olandeză pe carcasa lămpii cu raze ultraviolete (26). Poziționați elementele cu suprafețe biologice (23) și sacii cu pietre (24) în carcasa inferioară a filtrului (2). Așezați piatra poroasă (25) între sacii cu pietre (24). Furtunul nu trebuie îndoit. Poziționați bureții filtranți (3, 22) în carcasa inferioară a filtrului (2). Introduceți aparatul de limpezire cu raze ultraviolete cu pompa (20) Poziționați carcasa superioară a filtrului (1) și apăsați-o pe carcasa inferioară (2), până când clemele de pe carcasa inferioară se fixează. **Important:** Treceți cablul de conectare (7) prin orificiul pentru cablu din carcasa inferioară a filtrului (2) și poziționați-l astfel încât să nu fie strivit.



## Înlocuirea lămpii cu raze ultraviolete ( imaginea L-S)



### Atenție! Sticlă casantă.

**Posibile urmări:** Rănirea prin tăierea mâinilor.

**Măsuri de protecție:** Utilizați cu atenție sticla pentru cuarț și lampa cu radiații ultraviolete.



### Atenție! Radiație ultravioletă.

**Posibile urmări:** Afectarea ochilor sau a pielii prin arsuri.

**Măsuri de protecție:**

- Nu utilizați în nicio situație lampa cu ultraviolete în afara carcasei.
- Nu utilizați în nicio situație lampa cu ultraviolete într-o carcasă defectă.

- Deschideți carcasa lămpii cu raze ultraviolete (a se vedea "Deschiderea și curățarea carcasei lămpii cu raze ultraviolete").
- Desfaceți șurubul pentru tablă (32).
- Rotiți șurubul de fixare (34) de pe capul aparatului (31) în sens invers acelor de ceasornic.
- Demontați sticla de cuarț (33) și oringul (35) cu o ușoară mișcare de rotație de la nivelul capului aparatului (31).
- Scoateți lampa cu ultraviolete (36) și înlocuiți-o.

**Important:** Utilizați numai lămpi a căror simbolizare și putere corespund datelor de pe plăcuța de tip.

- Verificați sticla de cuarț (33) și oringul (35) să nu fie deteriorate.
- Poziționați sticla de cuarț (33) cu oringul (35) până la opritor în capul aparatului (31).
- Strângeți șurubul de prindere (34) în direcția acelor de ceasornic până la opritor.
- Introduceți și strângeți șurubul pentru tablă (32).
- Închideți carcasa lămpii cu raze ultraviolete (a se vedea "Închiderea carcasei lămpii cu raze ultraviolete").

## Depozitarea / depozitarea pe timp de iarnă

În timpul perioadei de îngheț aparatul trebuie dezinat. Realizați o curățire temeinică și verificați ca aparatul să nu prezinte deteriorări.

Depozitați-l imersat sau plin cu apă și ferit de îngheț. Nu imersați ștecherul !

## Componente consumabile

Lampa cu radiații ultraviolete, mediile filtrante și rotorul sunt componente supuse uzurii și nu fac obiectul garanției.

## Îndepărtarea deșeurilor



Nu este admisă eliminarea acestui echipament împreună cu deșeurile menajere! Vă rugăm să utilizați sistemul de recuperare a deșeurilor prevăzut în acest scop. În prealabil, scoateți din uz echipamentul prin secționarea cablului.

Eliminați lampa cu radiații ultraviolete prin sistemul de colectare prevăzut în acest scop.

## Инструкции към настоящото упътване за употреба

Добре дошли в OASE Living Water. С покупката на **Filtral 2500 UVC / 5000 UVC** Вие направихте добър избор. Преди първото използване на уреда внимателно прочетете Ръководството за употреба и се запознайте с уреда. Всички работи с този уред е разрешено да се извършват само съгласно дадените инструкции. Непременно спазвайте инструкциите за безопасност за правилното и безопасно ползване. Грижливо съхранете това ръководство. При смяна на собственика, моля, предайте и ръководството.

### Употреба по предназначение

Filtral 2500 UVC / 5000 UVC, по-нататък наричан „Уред“, може да се използва само за пречистване на нормална вода от градински езера. Също така всички други детайли от обема на поръчката могат да се използват само в тази връзка. Допустима температура на водата: + 4°C bis + 35°C. Уредът може да се използва в градински езера с или без наличие на риба.

Уредът никога не бива да се използва

- без циркулация на вода и филтър на помпата
- за промишлени цели
- във връзка с химикали, хранителни стоки, лесно запалими или взривоопасни вещества
- в езера за плуване и къпане.

Монтираната в уреда ултравиолетова лампа служи за умъртвяване на водорасли и бактерии във водата на езерото. Това лъчение и в малка дозировка е вредно за очите и кожата. UVC-лампата никога не бива да се използва, поставена в дефектен корпус или извън своя корпус или за други цели.

### Указания за безопасност

Фирмата **OASE** е конструирала този уред според актуалното ниво на техническо развитие и съществуващите предписания за безопасност. Въпреки това от този уред може да възникне риск за хората и материалните ценности, ако се използва не по предназначение или неправилно или ако не се съблюдават инструкциите за безопасност.

**От съображения за сигурност този уред не може да се използва от деца и младежи под 16 години, както и от лица, които не могат да разпознаят евентуални рискове или които не са запознати с настоящото упътване за употреба.**

### Рискове, породени от комбинацията между вода и електричество

- Комбинацията от вода и електричество може да доведе при неправилно свързване към захранването или при неправилна работа с уреда до сериозни наранявания от токов удар.
- Преди да бъркате във водата, винаги изтегляйте от контакта щепселите на всички уреди, които са във вода.

### Електрическо инсталиране съгласно предписанията

- Електрическите инсталации трябва да отговарят на националните разпоредби за изграждане и могат да се правят само от специализиран електро персонал.
- Дадено лице се счита за специалист по електро, ако е квалифицирано и упълномощено въз основа на своето професионално образование, познания и опит да оценява и извършва възложената му работа. Работата като специалист по електро обхваща също разпознаването на възможни опасности и спазването на действащите регионални и национални стандарти, предписания и разпоредби.
- При въпроси и проблеми се обръщайте към електроспециалист.
- Свързването на уреда е разрешен само тогава, когато електрическите данни на уреда и токовото захранване съвпадат. Данните за уреда се намират върху заводската табела на уреда или върху опаковката, или в настоящето ръководство.
- Уредът трябва да е обезопасен със защитно съоръжение за ток на утечка с номинален ток на утечка от максимум 30 mA.
- Удължаващи кабели и токови разпределители (напр. многогнездови контакти) трябва да са подходящи за използване на открито (защитени от пръски вода).
- Захранващите проводници за връзка с електрическата мрежа не трябва да са с по-малко сечение от гугените маркучи с кратко обозначение H05RN-F. Удължителите трябва да съответстват на DIN VDE 0620.

## Безопасна работа

- Експлоатирайте уреда само, ако във водата няма хора!
- При дефектен проводник или дефектен корпус уредът не бива да се използва.
- Не носете, съответно не теглете уреда за захранващия кабел.
- Положете всички проводници със защита, така че да са изключени повредения и никога да не може да падне върху тях.
- Никога не отваряйте корпуса на уреда или на принадлежащите му части, ако това не се изисква изрично в упътването.
- Използвайте само оригинални резервни части и оригинални аксесоари за уреда.
- Никога не извършвайте технически промени по уреда.
- Възлагайте ремонтите само на оторизирани сервиси OASE.

## Монтаж

### „Филтрал“ 2500

#### Монтаж на уреда (рис. А)

Сглобете разклонителния вентил (12), свързващия елемент за сферична става (19), тръбата за дюза (11) със затегателен винт (10), опората на дюзата (9) и дюзовия комплект (8) и завинтете с подложен пръстен (14) върху съединителната резба към водоустойчивия корпус на UVC-лампата (26). Височината и формата на фонтаните зависят от използваната дюза (8).

Евентуално свържете отделно към страничния регулируем изход на разклонителния вентил (12) допълнително маркуч за фонтанни фигури или поток.

Ако използвате само страничния изход при разклонителния вентил (12), тогава затворете горния изход херметично с капак (38).

### „Филтрал“ 5000

#### Вентилационна помпа - опция (рис. V-Y)

Ако искате допълнително да обогатите водата с кислород, преди монтажа на уреда трябва да свържете помпата за постъпателна вентилация (Aqua Oxy). Минералният накрайник за фонтан и маркуча спадат към обема на доставка на Aqua Oxy.

Отворете кутията на филтъра (рис. V): Изтеглете от двете страни скобите на долната част на филтъра (2) настрани и горната част на филтъра (1) нагоре. Извадете пенофилтъра (3).

Свържете аерирания минерален накрайник (рис. W): Свържете в корпуса аерирания накрайник (25) с парче маркуч (4) към елемента за връзка за въздух (5) и поставете накрайника (25) между торбичките с чакъл (24). Маркучът не трябва да се прегъва. Свържете извън корпуса помпата за постъпателна вентилация (Aqua Oxy) към елемента за връзка за въздух (5). Прочетете документацията към помпата за постъпателна вентилация.

Затваряне на корпуса на филтъра (фиг. Y): Поставете в долната част на филтъра (2) пенофилтъра (3). Поставете горната част на филтъра (1) и я притиснете върху долната част на филтъра (2), докато се застопорят скобите на долната част на филтъра.

**Важно:** Подведете съединителния проводник (7) през кабелния отвор на долната чаша на филтъра (2) и така го положете, че да не се смачка.

#### Монтаж на уреда (рис. А)

Сглобете редуциращия елемент (13), разклонителния вентил (12), тръбата за дюзата (11) с притискащия болт (10), мястото за монтаж на дюзата (9) и комплектованата дюза (8) и завийте с подложен пръстен (14) върху резбата за свързване на корпуса на ултравиолетовия уред (26). Височината и формата на фонтаните зависят от използваната дюза (8).

Евентуално свържете отделно към страничния регулируем изход на разклонителния вентил (12) допълнително маркуч за фонтанни фигури или поток. За целта завийте редуциращия елемент (15) и степенния накрайник за маркуч (16) върху страничния изход на вентила за разклоняване (12).

## Поставяне и монтаж

### Инсталиране на уреда

Уредът се поставя във водния басейн по възможност върху твърда, незамърсена с тиня повърхност, така че да е напълно покрит с вода.

#### Настройте фонтана/ движението на водата (рис. B, C)

Изтеглете тръбата за дюзата (11) до желаната дължина. Освободете притискащия болт (10), настройте тръбата за дюзата (11) вертикално и затегнете на ръка притискащия болт (10).

Отворете напълно фазорегулатора (18) за фонтана. С фазовия регулатор (17) за фигурата на пръските или във вид на поточе се регулира също фонтана/движението на водата. Допълнителното преобръщане на водата през страничния изход подобрява филтриращото действие и при не свързана фигура на пръските или поточето.

## Пуск в експлоатация



**Внимание! Опасно електрическо напрежение.**

**Възможни последствия:** смърт или тежки наранявания.

**Предпазни мерки:**

- Преди да бъркате във водата, винаги изтегляйте от контакта щепселите на всички намиращи се във водата уреди.
- Преди работа по уреда изтегляйте мрежовия щепсел от уреда.



**Внимание! Чувствителни електрически конструктивни детайли.**

**Възможни последствия:** Уредът ще се повреди.

**Предпазни мерки:** Не присъединявайте уреда към неустойчиво електрозахранване.

**Включване:** Поставете щепсела в контакта. Уредът се включва веднага, когато го свържете с електрозахранването.

**Изключване:** Изтеглете щепсела от контакта.

Контролната лампичка (рис. D, 21) показва, че UVC-лампата работи.

## Смущения

Повреда	Причина	Отстраняване на смущението
Уредът не работи	Липсва захранващо напрежение от мрежата	Проверете напрежението в мрежата
Дебитът, съответно височината на фонтана не са достатъчни или са неравномерни, водата не е чиста	Регулаторът за дебита е завъртян прекалено	Настройте регулатора за дебит
	Дюзата е запушена	Отвийте и почистете комплекта на дюзата
	Прекалено големи падове на налягане в проводите	Намалете дължината на маркучите и свързващите части до минимум, по възможност разположете маркучите прави
	Входните отвори са запушени	Почистете корпуса
	Замърсени са филтрите	Почистете филтрите
	Роторът е блокиран	Почистете ротора
	Водният басейн е силно замърсен	Отстранете водораслите и листата от водния басейн, сменете водата
Не свети ултравиолетовата лампа.	Лампата е прегряла. Температурният датчик е изключил лампата	След охлаждане лампата се включва автоматично
	UVC-лампата е дефектна	Смяна на UVC-лампата
	UVC-лампата не е сложена правилно във фасунгата	Поставете правилно UVC-лампата във фасунгата
След кратко време работа уредът изключва	Температурата на водата е прекалено висока	Спазвайте максималната температура на водата от +35°C

## Почистване и поддръжка



**Внимание! Опасно електрическо напрежение.**

**Възможни последствия:** смърт или тежки наранявания.

**Предпазни мерки:**

- Преди да бъркате във водата, винаги изтегляйте от контакта щепселите на всички намиращи се във водата уреди.
- Преди работа по уреда изтегляйте мрежовия щепсел от уреда.



**Внимание! Ултравиолетово лъчение.**

**Възможни последствия:** Нараняване на очите или кожата от изгаряне.

**Предпазни мерки:**

- Никога не пускайте UVC-лампата извън корпуса.
- Никога не пускайте UVC-лампата с дефектен корпус.

### „Филтрал“ 2500: Отворете кутията на филтъра и почистете филтърната среда (рис. E-G)

Отвийте разклонителния вентил (12) и монтажните елементи. Изтеглете от двете страни скобите на долната част на филтъра (2) настрани и горната част на филтъра (1) нагоре. Свалете пенофилтъра (3), UVC-уредата за предварителна очистка заедно с помпата (20) и финия пенофилтър (22), активните на повърхността биоелементи (23) и торбичката с чакъл (24).

Почистете долната (2) и горната част (1) на филтъра с чиста вода и четка. Измийте с течаша вода пенофилтрите (3, 22), повърхностно активните биоелементи (23) и торбичките с чакъл (24). Не използвайте химически препарати за почистване, тъй като те унищожават микроорганизмите във филтрите. Това води в началото до намаляване на ефекта от филтрирането.

### **Филтрал 5000: Отворете кутията на филтъра и почистете филтърната среда (рис. E-G)**

Отвийте разклонителния вентил (12) и монтажните елементи. Изтеглете от двете страни скобите на долната част на филтъра (2) настрани и горната част на филтъра (1) нагоре. Демонтирайте уреда за предварително почистване с ултравиолетови лъчи с помпата (20), пенофилтрите (3, 22), повърхностно биоактивните елементи (23) и торбичките с чакъл (24). Отстранете евентуално свързаните аериращи каменни накрайници (25). Почистете долната (2) и горната част (1) на филтъра с чиста вода и четка. Измийте с течаща вода енофилтрите (3, 22), повърхностно активните биоелементи (23) и торбичките с чакъл (24). Не използвайте химически препарати за почистване, тъй като те унищожават микроорганизмите във филтрите. Това води в началото до намаляване на ефекта от филтрирането.

### **Почистете помпата (рис. H, I)**

Развийте помпата (27) от корпуса на ултравиолетовата лампа (26). Завъртете капака на помпата (27) обратно на часовниковата стрелка (байонетен затвор) и свалете ротора (29). Почистете всички части с чиста вода и четка. След почистването сглобете помпата в обратна последователност.

### **Отваряне и почистване на водоустойчивия корпус на UVC-лампата (рис. J)**



#### **Забележка!**

Поради наличието на блокиращ изключвател възможно е при свален UVC-лампата да не се включи.

Водоустойчивият корпус на UVC-лампата (J, 26) е закрепен с байонетен затвор към главата на уреда (31). Натиснете върху фиксиращото езиче (30) на главата на уреда (31), завъртете корпуса (26) на ултравиолетовата лампа обратно на часовниковата стрелка и внимателно го извадете от главата на уреда (31). Почистете водния корпус на ултравиолетовия уред (26) под течаща вода. Проверете кварцовото стъкло (33) за повреди и го почистете отвън с влажна кърпа.

**Инструкция:** За оптимална работа на филтъра сменяйте UVC лампата след около 8000 часа работа. Виж "Смяна на UVC-лампата".

### **Затворете UVC-корпуса (рис. P- R)**

Проверете за повреди O-образния пръстен (37) на главата на уреда (31). Поставете O- пръстена (37) върху отстъпа на главата на уреда (31) и наденете внимателно и със среден натиск корпуса на ултравиолетовия уред (26) върху главата на уреда (31). При това завъртете леко корпуса на ултравиолетовия уред (26), за да съвпадна и влязат един в друг цапфите (39) и жлебовете (40) на байонетния затвор. Завъртете до упор UVC-корпуса (26) по посока на часовниковата стрелка и го оставете да влезе в гнездото.

### **„Филтрал“ 2500: Сглобете уреда (рис. S-V)**

Затегнете помпата (28) с холендрова гайка към водо устойчивия корпус на ултравиолетовия уред (26). Поставете пенофилтъра (22) в долната чаша на филтъра (2), положете активните на повърхността биоелементи (23) и торбичката с чакъл (24) в долната чаша на филтъра (2). Монтирайте ултравиолетовия уред за предварително пречистване с помпата (20). Положете вътре пенофилтъра (3). Поставете горната част на филтъра (1) и я притиснете върху долната част на филтъра (2), докато се застопорят скобите на долната част на филтъра. **Важно:** Подведете свързващия проводник (7) през кабелния отвор до долната чаша на филтъра (2) и защитен срещу прегряване, го закрепете с клипс в долната чаша на филтъра (U, 37).

### **Филтрал 5000: Сглобете уреда (рис. S-V)**

Затегнете помпата (28) с холендрова гайка към водо устойчивия корпус на ултравиолетовия уред (26). Поставете в долната част на филтъра (2) повърхностно активните биоелементи (23) и торбичките с чакъл (24). Поставете между торбичките (24) аерирация каменен накрайник (25). Маркучът не трябва да се прегъва. Поставете в долната част на филтъра (2) пенофилтрите (3, 22). Монтирайте ултравиолетовия уред за предварително пречистване с помпата (20). Поставете горната част на филтъра (1) и я притиснете върху долната част на филтъра (2), докато се застопорят скобите на долната част на филтъра. **Важно:** Подведете съединителния проводник (7) през кабелния отвор на долната чаша на филтъра (2) и така го положете, че да не се смачка.

## Смяна на UVC-лампата (рис. L-S)



### Внимание! Чупливо стъкло.

**Възможни последствия:** Нараняване от порязване на ръцете.

**Предпазни мерки:** Манипулирайте внимателно с кварцовото стъкло и UVC-лампата.



### Внимание! Ултравioletово лъчение.

**Възможни последствия:** Нараняване на очите или кожата от изгаряне.

**Предпазни мерки:**

- Никога не пускайте UVC-лампата извън корпуса.
- Никога не пускайте UVC-лампата с дефектен корпус.

- Отворете водоустойчивия корпус на UVC-лампата (виж "отваряне и почистване на UVC-корпуса").
- Отвийте (32) винта.
- Развийте в посока, обратна на часовниковата стрелка, притискащия болт (34) от главата на уреда (31).
- Изтеглете кварцовото стъкло (33) и O-пръстена (35) с леко въртене от главата на уреда (31).
- Изтеглете ултравioletовата лампа (F) и я сменете.

**Важно:** Използвайте само лампи, чието обозначение и мощност съвпадат с данните върху фабричната табелка.

- Проверете за повреди кварцовото стъкло (33) и O - образния пръстен (35).
- Поставете кварцовото стъкло(33) с O-пръстена (35) до самия ограничител с главата на уреда (31).
- Завийте и затегнете до упор в посоката на часовниковата стрелка притискащия болт (34).
- Завийте и притегнете ламаринения болт (32).
- Затворете корпуса на UVC-лампата (виж "затваряне корпуса на UVC-лампата").

## Съхранение/зазимяване

При опасност от слана и замръзване уредът трябва да се демонтира. Почистете основно и проверете уреда за повреди.

Съхранявайте потопен във вода иили напълнен с вода и защитен от измръзване. Не мокрете щепсела!

## Консумативи

Ултравioletовата лампа, филтрите и роторът са консумативи, подлежащи на изхабяване, и не се покриват от гаранцията.

## Изхвърляне



Този уред не бива да се изхвърля като битов отпадък! Моля, използвайте предвидената за целта система за обратно приемане. Преди това отрежете кабелите, за да не може уреда да се използва.

Отстранете UVC-лампата като отпадък с помощта на предвидените за целта системи за обратен прием.

## Вказівки до цієї інструкції з експлуатації

Раді вітати вас у компанії «OASE Living Water». Придбавши дану продукцію **Filtral 2500 UVC / 5000 UVC**, Ви зробили гарний вибір.

Перед першим використанням пристрою ретельно прочитайте інструкцію з експлуатації і ознайомтеся з пристроєм. Усі роботи з цим пристроєм повинні проводитися лише у відповідності з цією інструкцією.

Обов'язково дотримуйтеся правил техніки безпеки для правильного та безпечного використання пристрою.

Ретельно зберігайте цю інструкцію з експлуатації. У випадку зміни власника передайте йому інструкцію з експлуатації.

## Використання пристрою за призначенням

Filtral 2500 UVC / 5000 UVC, надалі – «Пристрій», може використовуватись виключно для очищення нормальної ставкової води. Всі інші деталі з обсягу поставки повинні бути використані тільки в цьому випадку. Допустима температура води: + 4°C до + 35°C. Пристрій можна використовувати у ставках, як з рибою, так і без неї.

Пристрій в жодному разі не можна використовувати

- без подачі води та фільтру насоса
- для промислового застосування
- при контактi з хiмiкатами, харчовими продуктами, легкозаймистими та вибуховими матеріалами
- у ставках для плавання та купання

Вмонтована у пристрій короткохвильова ультрафіолетова лампа слугує для припинення життєдіяльності водоростей та бактерій у ставковій воді. Її випромінювання є небезпечним для очей та шкіри навіть у незначних дозах. В жодному разі не можна використовувати ультрафіолетову лампу з пошкодженим корпусом або без нього, а бо ж застосовувати лампу для інших цілей.

## Правила техніки безпеки

Фірма **OASE** виготовила цей пристрій за останнім словом техніки і згідно з діючими інструкціями з техніки безпеки. Незважаючи на це, пристрій може бути небезпечним для людей і матеріальних цінностей, якщо його використовувати неналежним чином або не за призначенням, а також у разі недотримання правил техніки безпеки.

**З міркувань безпеки дітям та молоді до 16 років, а також особам, які не можуть усвідомити небезпеку або не ознайомлені з даною інструкцією з експлуатації, використовувати цей пристрій заборонено.**

### Небезпека через контакт води і електрики

- При неправильному підключенні або неналежному поводженні контакт води і електрики може призвести до смерті або важких ушкоджень від удару струмом.
- Перед тим, як занурити руки у воду, обов'язково витягніть мережні штекери всіх пристроїв, що знаходяться у воді.

### Електричний монтаж згідно з правилами

- Електромонтаж повинен відповідати національним будівельним інструкціям і повинен виконуватися тільки фахівцями - електриками.
- Особа вважається фахівцем – електриком, тільки якщо вона на підставі професійного навчання, знання й досвіду підходить для виконання й оцінки доручених робіт. Виконання роботи фахівцем передбачає знання можливих небезпек і дотримання певних регіональних і національних норм, директив і приписів.
- У разі виникнення питань і проблем звертайтеся до фахівця-електрика.
- Приєднання приладу можна робити тільки в тому випадку, коли електричні характеристики приладу збігаються з даними джерела струму. Дані приладу містяться на заводській таблиці або на пакуванні, або в даному посібнику.
- Прилад повинен бути захищений за допомогою захисного пристрою від струму ушкодження з максимальним розрахунковим струмом 30 мА.
- Подовжувачі й розподільники (наприклад, колодки) повинні бути призначені для використання на відкритому повітрі (захищені від водяних бризок).
- Мережеві проводи повинні мати не менший профіль, ніж у гумового шлангопровода з умовною позначкою H05 RN-F. Подовжувачі мають відповідати нормам німецьких промислових стандартів DIN VDE 0620.

## Надійна експлуатація

- Не застосовуйте пристрій, якщо у воді знаходяться люди!
- Пристрій не можна використовувати, якщо ушкоджено електричну проводку або корпус.
- Не переносьте й не тягніть прилад, тримаючи його за електричні кабелі!
- Укладайте кабелі в захищеному виді, щоб виключити ушкодження й щоб запобігти падінню людей.
- Ніколи не відкривайте корпус або його частини, якщо в посібнику з експлуатації немає щодо цього чіткої вказівки.
- Використовуйте лише оригінальні запасні частини і оригінальні комплектуючі до пристрою.
- Ніколи не здійснюйте технічних змін на пристрої.
- Здійснювати ремонт тільки через авторизовані служби обслуговування клієнтів компанії OASE.

## Монтаж

### Filtral 2500

#### Монтувати пристрій (мал. А)

зібрати клапан відгалуження (12), з'єднувальну деталь для кульового шарніру (19), трубку з розпилювачем (11) із закріплюючим гвинтом (10), гніздо для соплової вставки (9) та соплову вставку (8) та прикрутити з прокладним кільцем (14) на з'єднувальну різьбу короткохвильового ультрафіолетового водяного корпусу (26). Висота та форма фонтанів залежить від вставки розпилювача, що використовується (8).

Якщо необхідно, приєднайте до другого виходу біля клапана відгалуження, що регулюється окремо (12), ще один шланг для водорозбрискуючої фігури або течії струмка.

Якщо Ви використовуєте лише бічний вихід клапана відгалуження (12), в такому разі закривайте верхній вихід ковпачком (38).

### Filtral 5000

#### Підключити аератор - опція (мал. V-Y)

Якщо Ви хочете додатково збагатити воду киснем, перед монтажем пристрою Вам слід підключити аератор (Aqua Oxy). У комплект аератора Aqua Oxy входять камінь-аератор та шланг.

Відкрити корпус фільтра (мал. V): З обох сторін потягніть дужки нижнього вкладиша фільтра (2) вбік і підніміть верхній вкладиш фільтра (1) вгору. Дістаньте фільтруючий елемент (3).

Підключити камінь-аератор (мал. W): У корпусі приєднайте камінь-аератор (25) шматком шланга (4) до з'єднувача для подачі повітря (5) і покладіть камінь-аератор (25) поміж мішечками із галькою (24). Шланг не повинен перегинатися. До з'єднувача для подачі повітря (5) ззовні корпусу приєднайте аератор (Aqua Oxy). Прочитайте документацію по аератору.

Закрити корпус фільтра (мал. Y): Покладіть фільтрувальний елемент (3) у нижній вкладиш фільтра (2). Вставте верхній вкладиш фільтра (1) і, натиснувши на нижній вкладиш фільтра (2), дочекайтесь, поки дужки на нижньому вкладиші на зафіксуються.

**Важливо:** Мережний кабель (7) слід провести через отвір у нижньому стакані фільтра (2) і прокласти таким чином, щоб він не защемився.

#### Монтувати пристрій (мал. А)

З'єднайте перехідну деталь (13), клапан відгалуження (12), соплову трубку (11) та затискним гвинтом (10), затискний пристрій розпилювача (9) і вставку розпилювача (8), потім за допомогою ущільнювального кільця (14) прикрутіть вузол до з'єднувальної різьби на водяному корпусі (26). Висота та форма фонтанів залежить від вставки розпилювача, що використовується (8).

Якщо необхідно, приєднайте до другого виходу біля клапана відгалуження, що регулюється окремо (12), ще один шланг для водорозбрискуючої фігури або течії струмка. Для цього прикрутіть перехідну деталь (15) та ступінчасту шлангову насадку (16) до бічного виходу біля клапана відгалуження (12).

## Установка

### Встановлення пристрою

Пристрій потрібно встановити у ставку горизонтально на твердій, вільній від мулу поверхні таким чином, щоб він був повністю вкритий водою.

### Встановити фонтан/ каскад фонтанів (мал. В, С)

Розташуйте трубку з розпилювачем (11) у потрібному положенні. Відпустіть затискний гвинт (10), вирівняйте трубку (11) по вертикалі і затягніть затискний гвинт (10) вручну.

Повністю відкрити фазорегулятор (18) для фонтана. За допомогою фазорегулятора (17) для водорозбрискуючої фігури або течії струмка регулюється також фонтан/ каскад фонтанів. Додаткова циркуляція води через бічний вихід покращує дію фільтра навіть при невідключеній водорозбрискуючій фігурі або невідключеній течії струмка.



## Введення в експлуатацію



**Обережно! Небезпечна електрична напруга.**  
**Можливі наслідки:** смерт або серйозні травми.  
**Профілактичні заходи:**

- Перед тим, як занурити руки у воду, обов'язково витягніть мережні штекери всіх пристроїв, що знаходяться у воді.
- Перед проведенням робіт з пристроєм витягнути мережні штекери пристрою.



**Обережно! Чутливі електричні елементи.**  
**Можливі наслідки:** Пристрій руйнується.  
**Застережні заходи:** Не приєднувати пристрій до джерела живлення з можливістю регулювання яскравості.

**Вмикання:** Вставити мережний штекер у розетку. Пристрій вмикається автоматично після підключення до мережі.

**Вимикання:** Витягніть мережний штекер.

Демонстраційна лампочка (мал. D, 21) показує, чи працює короткохвильова ультрафіолетова лампа.

## Несправності

Несправність	Причина	Усунення
Пристрій не працює	Відсутня напруга в мережі	Перевірити напругу в мережі
Потужність або висота фонтана недостатня або непостійна. Вода непрозора	Регулятор витрати прокручений надто далеко.	Налаштуйте регулятор витрати.
	Забилася форсунка	Відкрити та почистити соплову насадку
	Надто високий втрати тиску на лініях	Скоротити до мінімуму довжину шлангів та з'єднувачів, шланги прокласти, по можливості, по прямій
	Забилася вхідні отвори	Почистити корпус
	Забруднилося фільтрувальне середовище	Очистити фільтрувальне середовище
	Заблоковано ротор	Очистити ротор
Ультрафіолетова лампа не працює	Ставок дуже забруднений	Видалити зі ставка водорості й листя, замінити воду
	Лампа перегрілася. Реле температури вимкнуло лампу	Після остигання лампа вмикається автоматично
	УФ-лампа несправна	Замінити УФ-лампу
Через короткий проміжок часу пристрій вимикається	Короткохвильова УФ-лампа встановлена в патрон неправильно	Вставте короткохвильову УФ-лампу в патрон правильно
	Занадто висока температура води	Дотримуватися максимальної температури води + 35°C

## Чистка і догляд



**Обережно! Небезпечна електрична напруга.**  
**Можливі наслідки:** смерт або серйозні травми.  
**Профілактичні заходи:**

- Перед тим, як занурити руки у воду, обов'язково витягніть мережні штекери всіх пристроїв, що знаходяться у воді.
- Перед проведенням робіт з пристроєм витягнути мережні штекери пристрою.



**Обережно! Ультрафіолетове випромінювання.**  
**Можливі наслідки:** Враження очей або шкіри через горіння.  
**Профілактичні заходи:**

- Ніколи не експлуатувати короткохвильову ультрафіолетову лампу без корпусу.
- Ніколи не експлуатувати короткохвильову ультрафіолетову лампу із пошкодженим корпусом.

## Filtral 2500: Відкрити корпус фільтра та прочистити фільтруєче середовище (мал. E-G)

відкрити клапан відгалуження (12) та секційні елементи. З обох сторін потягніть дужки нижнього вкладиша фільтра (2) вбік і підніміть верхній вкладиш фільтра (1) вгору. Витягти фільтрувальну губку (3), короткохвильовий ультрафіолетовий пристрій попереднього чищення з насосом (20) та тонкою фільтрувальною губкою (22), пласкі біоелементи (23) та мішечок з гравійним фільтром(24).

Проведіть очистку нижнього вкладиша (2) та верхнього вкладиша (1) фільтра, використовуючи чисту воду та щітку. Промийте фільтрувальні губки (3, 22), пласкі біоелементи (23) та мішечки з гравійним фільтром (24) під проточною водою. Не користуйтеся хімічними засобами для чищення, оскільки вони знищують мікроорганізми у фільтрах. Це призводить до тимчасового погіршення ефективності очищення води.

**Filtral 5000: Відкрити корпус фільтра та прочистити фільтруюче середовище (мал. Е-Г)**

відкрутити клапан відгалуження (12) та секційні елементи. З обох сторін потягніть дужки нижнього вкладиша фільтра (2) вбік і підніміть верхній вкладиш фільтра (1) вгору. Дістаньте прилад первинного очищення УФ-променями з насосом (20), фільтрувальні елементи (3, 22), біоелементи (23) та мішечки із гравійним фільтром (24). В разі необхідності відкладіть в сторону підключений камінь-аератор (25). Проведіть очистку нижнього вкладиша (2) та верхнього вкладиша (1) фільтра, використовуючи чисту воду та щітку. Промийте фільтрувальні елементи (3, 22), біоелементи (23) та мішечки з гравійним фільтром під проточною водою. Не користуйтеся хімічними засобами для чищення, оскільки вони знищують мікроорганізми у фільтрах. Це призводить до тимчасового погіршення ефективності очищення води.

**Почистити насос (мал. Н, І)**

Відкрутити насос (28) від водяного корпусу короткохвильового ультрафіолетового пристрою (26). Повернути кришку насоса (27) проти годинникової стрілки (байонетний замок) та витягти ротор (29). Помийте усі частини чистою водою за допомогою щітки. Після очистки зберіть насос у зворотньому порядку.

**Водяний корпус короткохвильового ультрафіолетового пристрою відкрити та почистити (мал. J)****Вказівка!**

Через запобіжний вимикач неможливо увімкнути короткохвильову ультрафіолетову лампу при зняттю водяного корпусу короткохвильового ультрафіолетового пристрою.

Водяний корпус короткохвильового ультрафіолетового пристрою (J, 26) закріплений на головці пристрою (31) за допомогою байонетного замка. Натиснути на фіксуєчий язичок (30) на головці пристрою (31), повернути водяний корпус короткохвильового ультрафіолетового пристрою (26) проти годинникової стрілки та обережно зняти з короткохвильового ультрафіолетового водяного корпусу (31). Проведіть очистку водяної камери (26) під проточною водою. Перевірте кварцове скло (33) на наявність пошкоджень та почистіть ззовні вологою ганчіркою.

**Вказівки:** Для забезпечення оптимальної продуктивності фільтрації короткохвильову УФ-лампу слід замінювати після прибл. 8000 робочих годин. Див. "Заміна короткохвильової ультрафіолетової лампи".

**Закрити водяний корпус короткохвильового ультрафіолетового пристрою (мал. Р- R)**

Перевірте ущільнюєче кільце (37) на головці пристрою (31) на наявність пошкоджень. Встановіть ущільнюєче кільце (37) на виступі головки пристрою (31); обережно, із легким тиском просувайте водяний корпус (26) на головку пристрою (31) до упору. При цьому трохи поверніть водяний корпус (26), щоб виступи (39) і пази (40) забезпечили надійність байонетного з'єднання. Водяний корпус короткохвильового ультрафіолетового пристрою (26) повернути за годинниковою стрілкою до упору та замкнути.

**Filtral 2500: Зібрати пристрій (мал. S-V)**

Прикрутіть насос (28) за допомогою накидної гайки до водяного корпусу короткохвильового пристрою (26). Вставити тонку фільтрувальну губку (22) до нижнього стакану фільтру (2), пласкі біоелементи (23) та мішечок із гравійним фільтром вкласти (24) до нижнього стакану фільтру (2). Вставте прилад первинного очищення УФ-променями с насосом (20). Вкласти фільтрувальну губку. Вставте верхній вкладиш фільтра (1) і, натиснувши на нижній вкладиш фільтра (2), дочекайтесь, поки дужки на нижньому вкладиші на зафіксуються. **Важливо:** Провести приєднувальну лінію (7) через отвір для кабелю в нижньому стакані фільтра (2) та закріпити за допомогою захисту кабелю від злому, в нижньому стакані фільтру (U, 37).

**Filtral 5000: Зібрати пристрій (мал. S-V)**

Прикрутіть насос (28) за допомогою накидної гайки до водяного корпусу короткохвильового пристрою (26). Покладіть біоелементи (23) та мішечки із гравійним фільтром (24) у нижній вкладиш фільтра (2). Покладіть камінь-аератор (25) між мішечками з гравійним фільтром (24). Шланг не повинен перегинатися. Покладіть фільтрувальні елементи (3, 22) у нижній вкладиш фільтра (2). Вставте прилад первинного очищення УФ-променями с насосом (20). Вставте верхній вкладиш фільтра (1) і, натиснувши на нижній вкладиш фільтра (2), дочекайтесь, поки дужки на нижньому вкладиші на зафіксуються. **Важливо:** Мережний кабель (7) слід провести через отвір у нижньому стакані фільтра (2) і прокласти таким чином, щоб він не защемився.

## Замінити короткохвильову ультрафіолетову лампу (мал. L-S)



**Обережно! Скло, що б'ється.**

**Можливі наслідки:** Травмування рук порізами.

**Профілактичні заходи:** Обережно поводитися с кварцовим склом та короткохвильовою ультрафіолетовою лампою.



**Обережно! Ультрафіолетове випромінювання.**

**Можливі наслідки:** Враження очей або шкіри через горіння.

**Профілактичні заходи:**

- Ніколи не експлуатувати короткохвильову ультрафіолетову лампу без корпусу.
- Ніколи не експлуатувати короткохвильову ультрафіолетову лампу із пошкодженим корпусом.
- Відкрити водяний корпус короткохвильового ультрафіолетового пристрою (див. "Відкриття та чистка водяного корпусу короткохвильового ультрафіолетового пристрою").
- Вивернути гвинт для листового металу (32).
- Відкрутіть затискний гвинт (34) з головки пристрою (31), повертаючи його проти годинникової стрілки.
- Кварцове скло (33) та ущільнювальне кільце круглого перерізу (35) зняти з головки пристрою (31) легким обертовим рухом.
- Витягнути та замінити короткохвильову ультрафіолетову лампу (36).

**Важливо:** Використовуйте лише лампи, назва та потужність яких збігаються з даними на інформаційній таблиці.

- Перевірте кварцове скло (33) і ущільнювальне кільце круглого перерізу (35) на наявність пошкоджень.
- Кварцове скло (33) з ущільнювальним кільцем круглого перерізу (35) вставити в головку пристрою (31) до упору.
- Затягнути зажимний вгвинт (34) за годинковою стрелкою до упору.
- Вставте та затягніть самонарізний гвинт (32).
- Закрити водяний корпус короткохвильового ультрафіолетового пристрою (див. "Закриття водяного корпусу короткохвильового ультрафіолетового пристрою").

## Збереження пристрою, в т. ч. взимку

При зниженні температури нижче нуля пристрій необхідно демонтувати. Проведіть ретельну очистку і перевірте пристрій на наявність ушкоджень.

Зберігайте його зануреним у воді або наповненим водою при температурі вище нуля. Не допускайте потрапляння штекера у воду!

## Швидкозношувані деталі

Ультрафіолетова лампа, піноматеріал фільтра і ротор належать до швидкозношуваних деталей; дія умов гарантії на них не поширюється.

## Утилізація



Не можна утилізувати цей пристрій разом із домашнім сміттям! Використовуйте передбачену для цього систему. За допомогою обрізання кабелю пристрій стане непридатним для роботи.

Утилізуйте короткохвильові УФ-лампи лише через передбачену для цього систему повернення.

## Указания к настоящему руководству по эксплуатации

Рады приветствовать вас в компании OASE Living Water. Приобретая данную продукцию **Filtral 2500 UVC / 5000 UVC**, Вы сделали хороший выбор.

Перед первым использованием прибора тщательно прочитайте инструкцию по эксплуатации и ознакомьтесь с прибором. Все работы с этим прибором должны проводиться только в соответствии с данной инструкцией.

Для обеспечения правильной и безопасной эксплуатации обязательно соблюдайте инструкции по технике безопасности.

Тщательно храните данную инструкцию по эксплуатации. В случае изменения владельца, передайте ему также и инструкцию по эксплуатации.

## Использование прибора по назначению

Filtral 2500 UVC / 5000 UVC, далее – «Прибор», может использоваться исключительно для очистки нормальной прудовой воды. Все остальные детали из объема поставки должны быть использованы только в данном случае. Допустимая температура воды: + 4°C до + 35°C. Прибор можно использовать в прудах, как с наличием рыбы, так и без неё.

Прибор никогда нельзя использовать

- без подачи воды и фильтра насоса
- для промышленного применения
- в контакте с химикатами, пищевыми продуктами, легковоспламеняющимися или взрывчатыми материалами
- в плавательных прудах

Встроенная в прибор коротковолновая ультрафиолетовая лампа служит для подавления жизнедеятельности водорослей и бактерий в прудовой воде. Её излучение опасно для глаз и кожи даже в незначительных количествах. Ни в коем случае нельзя использовать коротковолновую ультрафиолетовую лампу с повреждённым корпусом или без него, или же для применения в других целях.

## Указания по мерам предосторожности

Фирма OASE изготовила этот прибор по последнему слову техники и в соответствии с действующими предписаниями по безопасности. Несмотря на это, от данного прибора может исходить опасность для людей и материальных ценностей, если прибор будет использоваться ненадлежащим образом или не по назначению, или если не будут соблюдаться указания по технике безопасности.

**Из соображений безопасности детям, молодёжи до 16 лет, а также лицам, которые не в состоянии осознать опасность или не ознакомлены с данной инструкцией по эксплуатации, использовать данный прибор запрещается.**

## Опасность из-за контакта воды с электричеством

- При неправильном подключении или ненадлежащем обращении контакт воды с электричеством может привести к смерти или тяжёлым повреждениям от удара током.
- Прежде чем погрузить руки в воду, обязательно вытяните сетевые штекеры всех находящихся в воде приборов.

## Электрический монтаж согласно предписанию

- Электромонтаж должен соответствовать национальным строительным инструкциям и должен производиться только специалистами - электриками.
- Лицо считается специалистом – электриком, только когда оно на основании профессионального обучения, знания и опыта подходит для выполнения и оценки порученных работ. Выполнение работы в качестве специалиста включает в себя знание возможных опасностей и соблюдение определенных региональных и национальных норм, директив и предписаний.
- При возникновении вопросов и проблем обращайтесь к специалисту-электрику.
- Подсоединение прибора можно производить только в том случае, когда электрические характеристики прибора и совпадают с данными источника тока. Данные прибора находятся на заводской табличке или на упаковке, или в данном руководстве.
- Прибор должен быть защищен посредством защитного устройства от тока повреждения с максимальным расчетным током 30 мА.
- Удлинитель и распределители (например, колодки) должны быть предназначены для использования на открытом воздухе (защищены от водяных брызг).
- Присоединительные шнуры не должны иметь меньшее поперечное сечение, чем резиновые шланги с кратким обозначением H05RN-F. Удлинительные кабели должны соответствовать стандарту DIN VDE 0620.

## Надёжная эксплуатация

- Эксплуатируйте прибор только тогда, когда в воде никто не находится!
- Устройством нельзя использовать, если повреждена электрическая проводка или корпус.
- Не переносите и не тяните прибор, держа его за электрический кабель!
- Уложите кабели в защищенном виде, чтобы исключить повреждения и чтобы предотвратить падение людей.
- Никогда не открывайте корпус или принадлежащие к нему части, если в руководстве по эксплуатации нет на этот счет четкого указания.
- Используйте только оригинальные запасные части и оригинальные комплектующие к прибору.
- Никогда не проводите технические изменения на приборе.
- Производить ремонт только через авторизованные службы обслуживания клиентов компании OASE.

## Монтаж

### Filtral 2500

#### Монтировать прибор (рис. А)

собрать ответвительный клапан (12), соединительную деталь для шарового шарнира (19), трубку с распылителем (11) с закрепительным винтом (10), гнездо для сопловой вставки (9) и сопловую вставку (8) и прикрутить с прокладочным кольцом (14) на соединительную резьбу коротковолнового ультрафиолетового водяного корпуса (26). Высота и форма фонтанов зависят от использованной сопловой вставки (8).

В случае необходимости Вы можете дополнительно подключить к боковому, отдельно регулируемому выходу ответвительного клапана (12) шланг для водоразбрызгивающих фигур или для ручейка.

Если Вы используете только боковой выход ответвительного клапана (12), закрывайте в таком случае верхний выход колпачком (38).

### Filtral 5000

#### Подключить аэрационный насос - опция (рис. V-Y)

Если Вы хотите дополнительно обогащать воду кислородом, то перед монтажом приборов Вам следует подключить аэрационный насос (Aqua Oxy). К объему поставки насоса Aqua Oxy относятся камень-аэратор и шланг.

Открыть корпус фильтра (рис. V): На обеих сторонах оттянуть в сторону зажимы на нижнем стакане фильтра (2) и поднять верхний стакан фильтра (1) вверх. Заменить фильтровальную губку (3) на новую.

Подключить камень-аэратор (рис. W): В корпусе подключить камень-аэратор (25) при помощи куска шланга (4) к элементу подключения воздуха (5) и уложить камень-аэратор (25) между мешками с гравием (24). Не допускать перегиба шланга. К элементу подключения воздуха (5) вне корпуса подключить аэрационный насос (Aqua Oxy). Прочитайте документацию к аэрационному насосу.

Закрывать корпус фильтра (рис. Y): Вложить фильтровальную губку (3) в нижний стакан фильтра (2). Насадить верхний стакан фильтра (1) и прижать к нижнему стакану фильтра (2), чтобы зажимы на нижнем стакане фильтра вошли в зацепление.

**Важно:** Провести присоединительную линию (7) через отверстие для кабеля в нижнем стакане фильтра (2) и проложить таким образом, чтобы исключить ее пережатие.

#### Монтировать прибор (рис. А)

Произвести сборку редуцирующего элемента (13), ответвительного клапана (12), сопловой трубы (11) с зажимным винтом (10), элемента приема сопла (9) и вставки сопла (8) и вместе с уплотнительным кольцом (14) наверхнуть на присоединительную резьбу водяного корпуса коротковолнового ультрафиолетового устройства (26). Высота и форма фонтанов зависят от использованной сопловой вставки (8).

В случае необходимости Вы можете дополнительно подключить к боковому, отдельно регулируемому выходу ответвительного клапана (12) шланг для водоразбрызгивающих фигур или для ручейка. Для этого наверхнуть редуцирующий элемент (15) и ступенчатый шланговый наконечник (16) на боковой выход ответвительного клапана (12).

## Монтаж

### Установка прибора

Прибор установить в водоеме горизонтально на твердое, свободное от шлама основание, чтобы он полностью покрывался водой.

#### Установить фонтан/каскад фонтанов (рис. В, С)

Вытянуть сопловую трубу (11) на нужную длину. Ослабить зажимной винт (10), установить сопловую трубу (11) вертикально и затянуть зажимной винт (10) от руки.

Полностью открыть фазорегулятор (18) для фонтана. При помощи фазорегулятора (17) для водоразбрызгивающей фигуры или ручейка регулируется также фонтан/каскад фонтанов. Дополнительная циркуляция воды через боковой выход улучшает действие фильтра даже при неподключенной водоразбрызгивающей фигуре или неподключенной ручейке.

## Пуск в эксплуатацию



**Внимание! Опасное электрическое напряжение.**  
**Возможные последствия:** смерть или серьезные травмы.  
**Профилактические мероприятия:**

- Прежде чем погрузить руки в воду, обязательно вытяните сетевые штекеры всех находящихся в воде приборов.
- Перед проведением работ с прибором вытянуть сетевые штекеры прибора.



**Внимание! Чувствительные электрические элементы.**  
**Возможные последствия:** Прибор испорчен.  
**Меры защиты:** Не подключать прибор к источнику питания с возможностью регулирования яркости.

**Включение:** Вставить сетевой штекер в розетку. Прибор включается автоматически при подключении к сети.

**Выключение:** Отсоедините сетевой штекер.

Демонстрационная лампочка (рис. D, 21) показывает, работает ли коротковолновая ультрафиолетовая лампа.

## Неисправности

Неисправность	Причина	Устранение
Прибор не работает	Отсутствует напряжение сети	Проверить напряжение сети
Неудовлетворительная или нерегулярная мощность или высота фонтана. Не достигается желаемая прозрачность воды	Слишком сильно закручен регулятор протока	Настроить регулятор протока
	Забито сопло	Открутить и почистить сопловую насадку
	Слишком высокие потери в линиях	Длину шланга и соединительных частей снизить до минимума, шланги проложить по возможности прямо
	Забит впускной патрубок	Прочистить корпус
	Загрязнены среды фильтрации	Прочистить среды фильтрации
	Ротор заклинило	Очистить ротор
	Экстремально загрязнен водоем	Удалить водоросли и листву из водоема, заменить воду
	Загрязнено кварцевое стекло	Демонтировать коротковолновый УФ-прибор предварительной чистки и прочистить трубку из кварцевого стекла
Коротковолновая УФ-лампа не светится	Лампа перегревается. Реле температуры выключило лампу	После остывания лампа включается автоматически
	Дефектная коротковолновая УФ-лампа	Заменить коротковолновую УФ-лампу.
	Коротковолновая УФ-лампа установлена в патрон неправильно	Вставьте коротковолновую УФ-лампу в патрон правильно
После короткой работы прибор отключается	Слишком высокая температура воды	Соблюдать максимальную температуру воды + 35°С

## Очистка и уход



**Внимание! Опасное электрическое напряжение.**  
**Возможные последствия:** смерть или серьезные травмы.  
**Профилактические мероприятия:**

- Прежде чем погрузить руки в воду, обязательно вытяните сетевые штекеры всех находящихся в воде приборов.
- Перед проведением работ с прибором вытянуть сетевые штекеры прибора.



**Внимание! Ультрафиолетовое излучение.**  
**Возможные последствия:** Поражение глаз или кожи из-за горения.  
**Профилактические мероприятия:**

- Никогда не эксплуатировать коротковолновую ультрафиолетовую лампу без корпуса.
- Никогда не эксплуатировать коротковолновую ультрафиолетовую лампу с повреждённым корпусом.

### Filtral 2500: Открыть корпус фильтра и почистить фильтрующую среду (Рис. E-G)

отвинтить ответственный клапан (12) и секционные элементы. На обеих сторонах оттянуть в сторону зажимы на нижнем стакане фильтра (2) и поднять верхний стакан фильтра (1) вверх. Вынуть фильтровальную губку (3), коротковолновое ультрафиолетовое устройство предварительной очистки с насосом (20) и тонкой фильтровальной губкой (22), плоские биоэлементы (23) и мешок с гравийным фильтром (24).

Промыть нижний стакан фильтра (2) и верхний стакан фильтра (1) чистой водой с использованием щетки. Фильтровальные губки (3, 22), плоские биоэлементы (23) и мешок с гравийным фильтром (24) промыть под проточной водой. Не используйте никакие химические средства, так как они уничтожают микроорганизмы в средах фильтрации. Это приводит к уменьшенной начальной производительности фильтрации.

**Filtral 5000: Открыть корпус фильтра и почистить фильтрующую среду (Рис. Е-Г)**

отвинтить ответственный клапан (12) и секционные элементы. На обеих сторонах оттянуть в сторону зажимы на нижнем стакане фильтра (2) и поднять верхний стакан фильтра (1) вверх. Снять коротковолновый ультрафиолетовый прибор предварительной чистки вместе с насосом (20), фильтровальными губками (3, 22), плоские биоэлементами (23) и мешками с гравием (24). В случае необходимости отложить в сторону подключенный камень-аэратор (25). Промыть нижний стакан фильтра (2) и верхний стакан фильтра (1) чистой водой с использованием щетки. Фильтровальные губки (3, 22), плоские биоэлементы (23) и мешки с гравием (24) промыть под проточной водой. Не используйте никакие химические средства, так как они уничтожают микроорганизмы в средах фильтрации. Это приводит к уменьшенной начальной производительности фильтрации.

**Почистить насос (рис. Н, I)**

Отвинтить насос (28) от водяного корпуса коротковолнового ультрафиолетового прибора (26). Повернуть крышку насоса (27) против часовой стрелки (байонетный замок) и извлечь ротор (29). Все детали промыть чистой водой с щеткой. После чистки собрать насос в обратной последовательности.

**Открыть и почистить водяной корпус коротковолнового ультрафиолетового прибора (рис. J)****Указание!**

Из-за предохранительного выключателя коротковолновую УФ-лампу невозможно включить при снятом водном корпусе коротковолнового ультрафиолетового устройства.

Водяной корпус коротковолнового ультрафиолетового устройства (J, 26) закреплён на приборной головке (31) при помощи байонетного замка. Надавить на фиксирующий язычок (30) на приборной головке (31), повернуть водяной корпус коротковолнового ультрафиолетового устройства (26) против часовой стрелки и аккуратно снять с коротковолнового ультрафиолетового водяного корпуса (31).

. Промыть водяной корпус коротковолнового ультрафиолетового устройства (26) под проточной водой. Кварцевое стекло (33) проверить на наличие повреждений и почистить снаружи влажной тряпкой.

**Указание:** Для обеспечения оптимальной производительности фильтрации коротковолновую УФ-лампу необходимо заменять через ок. 8000 рабочих часов. См. "Замена коротковолновой ультрафиолетовой лампы".

**Закреть водяной корпус коротковолнового ультрафиолетового устройства (Рис. Р- R)**

На приборной головке (31) проверить кольцо круглого сечения (37) на наличие повреждений. Насадить кольцо круглого сечения (37) на уступ приборной головки (31) и осторожно с легким нажимом надвинуть водяной корпус коротковолнового ультрафиолетового устройства (26) на приборную головку (31). При этом водяной корпус коротковолнового УФ-устройства (26) следует немного повернуть, чтобы обеспечить зацепление цапф (39) и канавок (40) байонетного замка. Водяной корпус коротковолнового ультрафиолетового устройства (26) повернуть по часовой стрелке до упора и защёлкнуть.

**Filtral 2500: Собрать прибор (рис. S-V)**

Посредством накидной гайки закрепить корпус насоса (28) на водяном корпусе коротковолнового ультрафиолетового устройства (26). Вставить тонкую фильтровальную губку (22) в нижний стакан фильтра (2), плоские биоэлементы (23) и мешок с гравием вложить (24) в нижний стакан фильтра (2). Вставить коротковолновый УФ-прибор предварительной чистки вместе с насосом (20). Вложить фильтрованную губку (3). Насадить верхний стакан фильтра (1) и прижать к нижнему стакану фильтра (2), чтобы зажимы на нижнем стакане фильтра вошли в зацепление. **Важно:** Провести присоединительную линию (7) через отверстие для кабеля в нижнем стакане фильтра (2) и закрепить при помощи защиты кабеля от излома, в нижнем стакане фильтра (U, 37).

**Filtral 5000: Собрать прибор (рис. S-V)**

Посредством накидной гайки закрепить корпус насоса (28) на водяном корпусе коротковолнового ультрафиолетового устройства (26). Уложить плоские биоэлементы (23) и мешки с гравием (24) в нижний стакан фильтра (2). Уложить камень-аэратор (25) между мешками с гравием (24). Не допускать перегиба шланга. Вложить фильтровальные губки (3, 22) в нижний стакан фильтра (2). Вставить коротковолновый УФ-прибор предварительной чистки вместе с насосом (20). Насадить верхний стакан фильтра (1) и прижать к нижнему стакану фильтра (2), чтобы зажимы на нижнем стакане фильтра вошли в зацепление. **Важно:** Провести присоединительную линию (7) через отверстие для кабеля в нижнем стакане фильтра (2) и проложить таким образом, чтобы исключить ее пережатие.

## Заменить коротковолновую ультрафиолетовую лампу (рис. L-S)



### **Внимание! Бьющееся стекло.**

**Возможные последствия:** Повреждение рук от пореза.

**Профилактические мероприятия:** Осторожно обращаться с кварцевым стеклом и коротковолновой ультрафиолетовой лампой.



### **Внимание! Ультрафиолетовое излучение.**

**Возможные последствия:** Поражение глаз или кожи из-за горения.

**Профилактические мероприятия:**

- Никогда не эксплуатировать коротковолновую ультрафиолетовую лампу без корпуса.
- Никогда не эксплуатировать коротковолновую ультрафиолетовую лампу с повреждённым корпусом.
- Открыть водяной корпус коротковолнового ультрафиолетового прибора (см. "Открытие и чистка водяного корпуса коротковолнового ультрафиолетового прибора").
- Вывернуть винт для листового металла (32).
- Открутить зажимной винт (34) против часовой стрелки от головки прибора (31).
- Кварцевое стекло (33) и уплотнительное кольцо круглого сечения (35) снять с головки прибора (31) лёгким вращательным движением.
- Вытянуть и заменить коротковолновую УФ-лампу (36).

**Важно:** Разрешается использовать только те лампы, обозначение и мощность которых соответствуют данным на типовой табличке.

- Проверить кварцевое стекло (33) и кольцо круглого сечения (35) на наличие повреждений.
- Кварцевое стекло (33) с уплотнительным кольцом круглого сечения (35) вставить в приборную головку (31) до упора.
- Затянуть зажимной винт (34) по часовой стрелке до упора.
- Ввернуть винт для листового металла (32) и затянуть.
- Закрыть водяной корпус коротковолнового ультрафиолетового прибора (см. "Закрытие водяного корпуса коротковолнового ультрафиолетового прибора").

## **Хранение прибора, в т.ч. зимой**

При наступлении морозов прибор необходимо демонтировать. Выполните основательную чистку и проверьте прибор на наличие повреждений.

Храните его погруженным в воду или заполненным водой, при положительных температурах. Не допускать заливания штекера водой!

## **Изнашивающиеся детали**

Коротковолновая УФ-лампа, среды фильтрации и ротор являются изнашивающимися деталями, поэтому гарантийное обязательство на них не распространяется.

## **Утилизация**



Не утилизировать данный прибор вместе с домашним мусором! Используйте предусмотренную для этого систему. Приведите устройство в состояние, непригодное для использования, путем отрезания кабеля.

Утилизируйте коротковолновые УФ-лампы только через предусмотренную для этого систему возврата.



## 本使用说明书的注意事项

欢迎您购买欧亚瑟活水 (OASE Living Water) 公司产品。祝贺您选择了**Filtral 2500 UVC / 5000 UVC**该产品。首次使用本设备之前请仔细阅读本使用说明书并熟悉本设备。所有在该设备上的工作必须按照此说明书进行。请您一定要遵守安全须知，以便正确及安全地使用设备。请妥善保管本使用说明书。转让设备时请连同本使用说明书一起转交。

## 按照规定的使用

Filtral 2500 UVC / 5000 UVC，另称为“设备”，只允许用于清洁普通的池塘水。在供货范围内的所有其它零件也都只允许用于与此相关的场合。允许的水温： $+ 4^{\circ}\text{C}$  至  $+ 35^{\circ}\text{C}$ 。该设备只允许用于清洁养有鱼或没有养鱼的池塘。严禁在下列情况下使用该设备：

- 没有水流和水泵过滤器
- 以工业应用为目的
- 涉及化学物质、食品、易燃或者易爆物质
- 在游泳池和浴场池塘

安装在设备中的短波紫外线 (UVC) 灯用于杀死池水中的水藻和细菌。即使射线量很少，也仍可对眼睛和皮肤造成伤害。严禁将短波紫外线灯在损坏的外壳中或在外壳敞开时使用或者将其用于其它目的。

## 安全说明

**OASE**本公司已根据当前最新技术水平和现行安全规范制造这种设备。尽管如此，如果不正确使用或不按设备的设计用途使用设备，或不遵守安全注意事项，设备也会造成人员伤亡和财产损失。

出于安全原因，儿童和 16 岁以下的青少年以及不能认识到潜在危险的人，或是对此使用说明书不够了解的人都不可以使用此设备！

### 由于水和电的组合带来的危险

- 在不按规定连接或不规范操作时，水和电的组合会引起触电，从而导致死亡或重伤。
- 每次在您接触水之前，应拔下水中所有设备的电源插头。

## 按规定进行电气安装

- 电气安装必须符合国内的建造规定，并且只允许由电气专业人员进行安装。
- 若通过专业培训后具有专业知识和经验并且能对交给他的工作进行评判和执行，则他被看作电气专业人员。作为专业人员的工作还包括识别可能的危险和遵守当地和国家的相关标准、规范和规定。
- 若有疑问和问题请求助于电气专业人员。
- 只有当设备的电气参数和电源相符时才允许连接设备。设备参数位于设备的铭牌上，或者在包装上，或者在本说明书中。
- 本设备必须通过一个具有最大 30 毫安额定故障电流的故障电流保护装置进行安全保护。
- 延长线和配电器 (比如插座板) 必须适合于野外使用 (防溅水)。
- 电源连接导线的截面不得低于标有缩写符号 H05RN-F 的橡胶电缆。延长导线则必须满足 DIN VDE 0620 标准。

## 安全运行

- 当没有人员在水中时，才可以运行本设备！
- 当电线损坏或外壳损坏时，不允许运行本设备。
- 不要拖拽设备的连接导线。
- 敷设电缆时应采取保护措施，以防止损坏并保证不会使人跌到。
- 除使用说明中明确要求外，千万不要打开设备的外壳或其配套零件。
- 请只使用原装条件和配件。
- 决不要对设备进行技术改造。
- 只有经过欧亚瑟授权的用户服务单位才可进行修理。

## 安装

### Filtral 2500

#### 安装设备 (A)

组装分流阀 (12)、万向球接头的连接件 (19)、带锁紧螺母 (10) 的喷管 (11)、喷嘴座 (9) 以及喷嘴芯 (8)，并将它们与垫圈 (14) 一起拧在短波紫外线水箱 (26) 的连接螺纹上。喷泉的高度和形状取决于所用的喷嘴芯 (8)。

必要时，在分流阀 (12) 侧面可单独调节的出口上另外连接一根用于喷水塑像或溪流的软管。

如果只使用分流阀 (12) 的侧面出口，则用密封盖 (38) 将上面的出口锁住。

### Filtral 5000

#### 连接供气泵 - 选项 (图V-Y)

如果要额外增加水中的含氧量，则必须在安装设备前连接供气泵 (Aqua Oxy)。供气头和软管属于 Aqua Oxy 供货范围。

打开过滤器外壳 (图V)：把过滤器底盖 (2) 两侧的夹子往侧面拉，并向上提起过滤器顶盖 (1)。取出过滤器海绵 (3)。

连接供气头 (图W)：在外壳内将带有一段软管 (4) 的供气头 (25) 连接到空气管接头 (5) 上，然后把供气头 (25) 放在砂砾过滤袋 (24) 之间。禁止折弯软管。在外壳敞开时，将供气泵 (Aqua Oxy) 连接在空气管接头 (5) 上。请阅读供气泵文件。

关闭过滤器外壳 (图Y)：将过滤海绵 (3) 放入过滤器底盖 (2) 中。装上过滤器顶盖 (1)，并将其压向过滤器底盖 (2)，直到夹子卡在过滤器底盖上为止。

**重要事项：**将连接导线 (7) 通过电缆穿孔孔铺设到过滤器底盖 (2) 处，敷设时要注意使其不受挤压。

#### 安装设备 (A)

组装变径接头 (13)、分流阀 (13)、带锁紧螺母 (10) 的喷管 (11)、喷嘴座 (9) 以及喷嘴芯 (8)，并将它们与垫圈 (14) 一起拧在短波紫外线水箱 (26) 的连接螺纹上。喷泉的高度和形式取决于所用的喷嘴芯 (8)。

必要时，在分流阀 (12) 侧面可单独调节的出口上另外连接一根用于喷水塑像或溪流的软管。为此将变径接头 (15) 和变径软管接头 (16) 拧到分流阀 (12) 的侧面出口上。

## 安放

### 安放设备

把设备水平放置在池塘内坚固无泥的地基上，并全部浸没在水中。

### 安置喷泉 / 艺术喷泉 (图B、C)

将喷管 (11) 拉到所需要的长度。松开锁紧螺母 (10)，将喷管 (11) 调整成竖直并用力拧紧锁紧螺母 (10)。

完全打开喷泉调整旋钮 (18)。用喷水塑像或溪流的调整旋钮 (17) 也可调节喷泉 / 艺术喷泉。通过侧面出口的额外水循环，也可在喷水塑像或者溪流未连接时改善过滤效果。

## 投入运行



**注意！小心触电。**

**可能的后果：**死亡或者重伤。

**保护措施：**

- 把手伸入水中之前，请拔下水中所有设备的电源插头。
- 在该设备上作业前，请拔下设备上的电源插头。



**注意！灵敏的电子组件。**

**可能的后果：**可能会损坏设备。

**保护措施：**切勿将设备连接到可调光的电源适配器上。

**接通：**将电源插头插入插座中。如果已接通电源，则设备立即自动接通。

**断开：**拔出电源插头。

检视灯（图D、21）显示短波紫外线灯是否在运行中。

## 故障

故障	原因	解决方法
设备不运行	没有电源电压	检查电源电压
输送量或喷泉高度不足或不稳定，水不清	流量调节器关得太多	调节流量调节器
	喷嘴堵塞	旋下并清洁喷嘴芯
	管道内压力损失过高	将软管长度和连接件减少到最低程度，软管尽量平直敷设
	进水口堵塞	清洁外壳
	过滤器介质脏污	清洁过滤介质
	转子卡住	清洁转子
	池塘严重脏污	清除水藻和树叶，换水
短波紫外线灯不亮	石英玻璃管脏污	拆下短波紫外线线净化器并清洁石英玻璃管
	灯管过热。温度监控器已将灯关闭	冷却后，灯管自动重新接通
	短波紫外线灯管坏了	更换短波紫外线灯管
设备在短暂运转后自动关闭	短波紫外线灯管没有正确地插在灯座中	将短波紫外线灯管正确地插入灯座中
	水温太高	应保证最高水温不超过 + 35 °C

## 清洁和保养



**注意！小心触电。**

**可能的后果：**死亡或者重伤。

**保护措施：**

- 把手伸入水中之前，请拔下水中所有设备的电源插头。
- 在该设备上作业前，请拔下设备上的电源插头。



**注意！紫外线辐射。**

**可能的后果：**可能因烧伤而对眼睛或者皮肤造成伤害。

**保护措施：**

- 严禁在敞开外壳时运行短波紫外线灯。
- 严禁在损坏的外壳中运行短波紫外线灯。

### Filtral 2500：打开过滤器外壳并清洁过滤器介质（图 E-G）

旋下分流阀（12）和附加元件。把过滤器底盖（2）两侧的夹子往侧面拉，并向上提起过滤器顶盖（1）。连同水泵（20）和精细过滤海绵（22）、生物过滤球（23）以及砂砾过滤袋（24）一起取出过滤海绵（3）、短波紫外线线净化器。用清水和小刷清洁过滤器底盖（2）和过滤器顶盖（1）。在流动的水中清洗过滤海绵（3、22）、生物过滤球（23）和砂砾过滤袋（24）。请勿使用化学清洁剂，因为这些化学清洁剂会杀死过滤器介质中的微生物组织。这将导致在开始时降低过滤效率。

**Filtral 5000: 打开过滤器外壳并清洁过滤器介质 (图E-G)**

旋下分流阀 (12) 和附加元件。把过滤器底盖 (2) 两侧的夹子往侧面拉, 并向上提起过滤器顶盖 (1)。取出带水泵 (20) 的短波紫外线预净化器、过滤海绵 (3、22)、生物过滤球 (23) 以及砂砾过滤袋 (24)。可能还要将连接的供气头 (25) 放到边上。用清水和小刷清洁过滤器底盖 (2) 和过滤器顶盖 (1)。在流动的水中清洗过滤海绵 (3、22)、生物过滤球 (23) 和砂砾过滤袋 (24)。请勿使用化学清洁剂, 因为这些化学清洁剂会杀死过滤器介质中的微生物组织。这将导致在开始时降低过滤效率。

**清洁水泵的 (图H、I)**

将水泵 (28) 从短波紫外线水箱 (26) 上旋下。以逆时针方向旋转泵盖 (27) (插接式接头), 然后取出转子 (29)。用清水和小刷清洁所有部件。清洁后, 以相反的顺序组装水泵。

**打开并清洁短波紫外线水箱 (图J)****提示!**

由于安装了安全开关, 取下短波紫外线水箱后就无法接通短波紫外线灯管。

短波紫外线水箱 (J、26) 用插接式接头固定在机头 (31) 上。按住机头 (31) 的锁舌 (30), 沿逆时针方向旋转短波紫外线水箱 (26), 然后小心地将短波紫外线水箱 (26) 从机头 (31) 中拉出。在流动的水中清洁短波紫外线水箱 (26)。检查石英玻璃管 (33) 是否有损坏, 并用湿布从外面清洁。

**提示:** 为了保证最佳的过滤效率, 应在约 8000 个工作小时后更换短波紫外线灯管。请参阅“更换短波紫外线灯管”。

**关闭短波紫外线水箱 (图 P- R)**

在机头 (31) 上检查 O 型密封圈 (37) 是否有损坏。将 O

型密封圈 (37) 装在机头 (31) 的凸肩上, 并用中等力量小心地将短波紫外线水箱 (26) 推向机头 (31)。这时要稍微转动短波紫外线水箱 (26), 使销子 (39) 和插接式接头的槽 (40) 相互啮合。沿顺时针方向将短波紫外线水箱 (26) 旋转至极限位置, 并使其卡入。

**Filtral 2500: 组装设备 (图S-V)**

用锁紧螺母将水泵 (28) 拧紧在短波紫外线水箱 (26) 上。将精细过滤海绵 (22) 装入过滤器底盖 (2) 中, 并将生物过滤球 (23) 和砂砾过滤袋 (24) 放入过滤器底盖 (2) 中。装入短波紫外线预净化器和水泵 (20)。放入过滤海绵 (3)。放上过滤器顶盖 (1), 并将其压向过滤器底盖 (2), 直到夹子卡在过滤器底盖上为止。**重要事项:** 将连接线 (7) 通过电缆穿孔铺设到过滤器底盖 (2) 上, 并用电缆防折套管套上然后将其夹在过滤器底盖中 (U、37)。

**Filtral 5000: 组装设备 (图 S-V)**

用锁紧螺母将水泵 (28) 拧紧在短波紫外线水箱 (26) 上。将生物过滤球 (23) 和砂砾过滤袋 (24) 放入过滤器底盖 (2) 中。把供气头 (25) 放在砂砾过滤袋 (24) 之间。不得弯折软管。将过滤海绵 (3、22) 放入过滤器底盖 (2) 中。装上带水泵的短波紫外线预净化器。装上过滤器顶盖 (1), 并将其压向过滤器底盖 (2), 直到夹子卡在过滤器底盖上位置为止。**重要事项:** 将连接线 (7) 通过电缆穿孔铺设过滤器底盖 (2) 上, 敷设时要注意使其不受挤压。

### 更换短波紫外线灯（图L-S）



**注意！玻璃易碎。**

**可能的后果：**有可能会割伤手。

**保护措施：**在从事与石英玻璃环和短波紫外线灯有关的作业时要小心。



**注意！紫外线辐射。**

**可能的后果：**可能因烧伤而对眼睛或者皮肤造成伤害。

**保护措施：**

- 严禁在敞开外壳时运行短波紫外线灯。
- 严禁在损坏的外壳中运行短波紫外线灯。

- 打开短波紫外线水箱（请参阅“打开并清洁短波紫外线水箱”）。
- 旋出自攻螺母（32）。
- 沿逆时针方向将锁紧螺母（34）从机头（31）上拧下。
- 轻转机头（31），以取下石英玻璃管（33）和 O 型密封圈（35）。
- 拔出并更换短波紫外线灯（36）。

**重要事项：**请只使用名称和功率数据与铭牌说明一致的紫外线灯。

- 检查石英玻璃管（33）和 O 型密封圈（35）有无损坏。
- 把石英玻璃管（33）连同 O 型密封圈（35）一起插入机头（31），插到头。
- 沿顺时针方向拧紧锁紧螺母（34），拧到头。
- 旋入并拧紧自攻螺栓（32）。
- 关闭短波紫外线水箱（请参阅“关闭短波紫外线水箱”）。

### 存放 / 过冬

出现霜冻时必须拆解设备。彻底清洁设备并检查设备是否损坏。

保存设备时应把设备浸入水中或灌满水并要使其不受霜冻。不要让水浸没插头！

### 磨损件

紫外线灯、过滤介质和转子是磨损件，不受保用。

### 丢弃处理



本设备不允许当作生活垃圾丢弃处理！请您使用为此准备的回收系统。事前通过剪断电缆将此设备报废。


请只通过为此规定的回收系统清除短波紫外线灯。

## Technische Daten

DE	Abmessungen	Gewicht	Bemessungs- spannung	Leistungs- aufnahme	UVC-Lampe	Anschluss Drucksseite	Max. Förder- leistung	Max. Wasser- säule	Filterfläche	Teichgröße mit Fischbesatz	Teichgröße ohne Fischbe- satz	Kabellänge
GB	Dimensions	Weight	Rated voltage	Power con- sumption	UVC lamp	Connection, pressure side	Max. flow rate	Max. head height	Filter surface	Pond size with fish population	Pond size w/o fish population	Cable length
FR	Dimensions	Poids	Tension de mesure	Puissance absorbée	Lampe UVC	Raccord côté pression	Capacité de refoulement	Colonne d'eau	Enveloppe filtrante	Dimension de bassin avec poissons	Dimension de bassin sans poissons	Longueur de câble
NL	Afmetingen	Gewicht	Dimensie- ringsspanning	Vermogens- opname	UVC-lamp	Aansluiting drukzijde	Pompcapaci- teit	Waterkolom	Filterop- pervlak in	Groote vijver met visbestand	Groote vijver zonder vis- bestand	Kabellengte
ES	Dimensiones	Peso	Tensión asignada	Consumo de potencia	Lámpara UVC	Conexión lado de presión	Capacidad de elevación	Columna de agua	Superficie de filtro	Tamaño del estanque con peces	Tamaño del estanque sin peces	Longitud del cable
PT	Dimensões	Peso	Voltagem dimen- sionada	Potência absorvida	Lâmpada UVC	Conexão lado de pressão	Débito	Coluna de água	Superfície do filtro	Capacidade tanque com peixes	Capacidade tanque sem peixes	Comprimento do cabo
IT	Dimensioni	Peso	Tensione di misurazione	Potenza assorbita	Lampada UVC	Collegamento lato mandata	Portata	Colonna d'acqua	Superficie filtro	Grandezza laghetti con laghetto senza pesci	Grandezza laghetti con pesci	Lunghezza cavo
DK	Dimensioner	Vægt	Netspænding	Effektforbrug	UVC-pære	Tilslutning, trykside	Transport- kapacitet	Vandsøjle	Filterflade	Dammens størrelse, med fiskebestand	Dammens størrelse, uden fiskebestand	Led- ningslængde
NO	Mål	Vekt	Merkespenning	Effektopptak	UV-lampe	Tilkobling trykkside	Kapasitet	Vannsstøyle	Filterflate	Dannstørrelse med fiske- bestand	Dannstørrelse uten fiske- bestand	Kabellengde
SE	Mått	Vikt	övre märkspän- ning	Effekt	UVC-lampa	Anslutning på trycksidan	Mätning prestanda	Vattenpelare	Filteryta cm <sup>2</sup>	Dammens volym (utan fisk)	Dammens volym (utan fisk)	Kabellängd
FI	Mitat	Paino	Nimellisännitte AC 230 V, 50 Hz	Ottoteho	UVC-lamppu (UV-C)	Painepuolen iitintä	Syöttöteho	Vesipylväs	Suoda- tuspint	Lammen koko liman kalaja	Lammen koko liman kalaja	Kaapelin pituus
Filteral 2500 UVC	247 x 183 x 160 mm	3.3 kg	AC 230 V, 50 Hz	20 W	7 W TC-S (UV-C)	1/2"	600 l/h	1.3 m	232 cm <sup>2</sup>	5 1.3 m <sup>3</sup>	5 2.5 m <sup>3</sup>	10 m
Filteral 5000 UVC	380 x 290 x 160 mm	4.5 kg	AC 230 V, 50 Hz	35 W	11 W TC-S (UV-C)	1/2"	1100 l/h	2.3 m	564 cm <sup>2</sup>	5 2.5 m <sup>3</sup>	5 5 m <sup>3</sup>	10 m

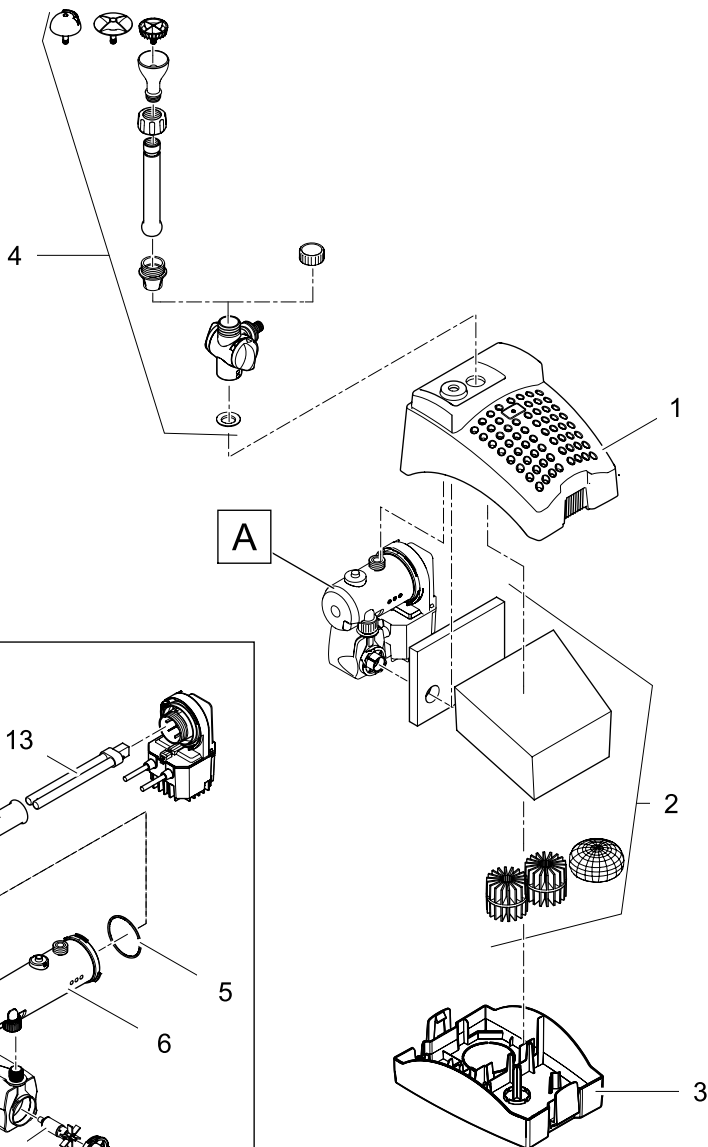
## Technische Daten

HU	Méretek	Súly	mért feszültség	Teljesítmény-felvétel	UV-C lámpa	Nyomóoldali csatlakozás	Szállítási teljesítmény	Vízoszlop	Szűrőfelület	A to mérete halállomány nélkül	A to mérete halállomány nélkül	Kábelhossz
PL	Wymiary	Ciężar	Napięcie znamionowe	Pobór mocy	Lampa ultravioletowa	Przyłącze strony ciśnienia	Wydajność pompowania	Stup wody	Powierzchnia filtracyjna	Wielkość stawu bez zarybienia	Wielkość stawu z zarybieniem	Długość kabla
CZ	Rozměry	Hmotnost	Domezovací napětí	Příkon	UV-C zářivka	Připojka strana výtlačku	Dopravní výkon	Vodní sloupec	Plocha filtru	Velikost jezírka bez rybi	Velikost jezírka s rybi	Délka kabelu
SK	Rozmery	Hmotnosť	dimenzačné napätie	Prikon	UV-C žiarivka	Pripojka strana výtlačku	Dopravný výkon	Vodný stĺpec	Plocha filtru	Veľkosť jazierka bez obsadzou ryb	Veľkosť jazierka s obsadzou ryb	Dĺžka kábla
SI	Dimenzije	Teža	dimenzionirana napetost	Poraba moči	UV-C-žarnica	Priključek na tlačni strani	Črpljena zmogljivost	Vodni steber	Filirska površina	Velikost ribnika brez riblega stislega	Velikost ribnika s ribljim stislezem	Dožina kabla
HR	Dimenzije	Masa	gornji nazivni napon	Potrošnja energije	UV-C-žarulja	Priključak na potisnoj strani	Protočni kapacitet	Vodeni stup	Površina filtra	Većičina jezera s ribama	Većičina jezera bez riba	Dujina kabela
RO	Dimensiuni	Masă	Tensiunea măsurată	Putele consumată	Lampă cu ultraviolete	Conexiune pe refulare	Debit de pompare	Coloană de apă	Suprafața filtrului	Dimensiunea iazului cu populatie piscicola	Dimensiunea iazului fara populatie piscicola	Lungime cablu
BG	Размери	Тегло	Номинално напрежение	Потребявана мощност	UV-C - лампа	Връзка напорна страна	Дебит	Воден стълб	Площ на филтъра	Размер на водния басейн с риби	Размер на водния басейн без риби	Дължина на кабелите
UA	Розміри	Вага	розрахункова напруга	Споживання електроенергії	Ультрафіолєтова лампа	Підключення зі сторони напруги	Продуктивність	Водяний стовп	Площа фільтру	Величина ставка із рибою	Величина ставка без риби	Довжина кабелю
RU	Размеры	Вес	расчетное напряжение	Потребление мощности	Коротковолновая УФ-лампа	Подключение напорной стороны	Производительность	Водяной столб	Площадь фильтра	Размер пруда при наличии рыб	Размер пруда при отсутствии рыб	Длина кабеля
CN	尺寸	重量	额定电压	功耗	紫外线灯管	排水侧的接口	输送能力	水柱	过滤面积	有养鱼的池塘面积	未养鱼的池塘面积	电缆长度
Filteral 2500 UVC	247 x 183 x 160 mm	3.3 kg	AC 230 V, 50 Hz	20 W	7 W TC-S (UV-C)	¼"	600 l/h	1.3 m	232 cm²	≤ 1.3 m³	≤ 2.5 m³	10 m
Filteral 5000 UVC	380 x 290 x 160 mm	4.5 kg	AC 230 V, 50 Hz	35 W	11 W TC-S (UV-C)	½"	1100 l/h	2.3 m	564 cm²	≤ 2.5 m³	≤ 5 m³	10 m

	<b>IP 68</b> 				
<b>DE</b>	Staubdicht. Wasserdicht bis 2 m Tiefe.	Achtung! Gefährliche UVC-Strahlung!	Bei Frost, das Gerät deinstallieren!	Zerbrechlich, mit Vorsicht behandeln. Achtung! Gefahr von Schnittverletzungen.	Achtung! Lesen Sie die Gebrauchsanleitung
<b>GB</b>	Dust tight. Submersible to 2 m depth.	Attention! Dangerous UVC radiation!	Remove the unit at temperatures below zero (centigrade).	Breakable, handle with care. Attention! Risk of injury from cuts.	Attention! Read the operating instructions
<b>FR</b>	Imperméable aux poussières. Étanche à l'eau jusqu'à une profondeur de 2 m.	Attention ! Rayonnement UVC dangereux !	Retirer l'appareil en cas de gel	Fragile, manipuler avec précaution. Attention ! Danger de coupures.	Attention ! Lire la notice d'emploi
<b>NL</b>	Stofdicht. Waterdicht tot een diepte van 2 m.	Let op! Gevaarlijke UVC-straling!	Bij vorst het apparaat deinstalleren!	Breekbaar, voorzichtig behandelen Let op! Gevaar voor snijwonden	Let op! Lees de gebruiksaanwijzing
<b>ES</b>	A prueba de polvo. Impermeable al agua hasta 2 m de profundidad.	¡Atención! Radiación UVC peligrosa.	Desinstale el equipo en caso de heladas.	Frágil, trate con cuidado. ¡Atención! Peligro de lesiones de corte.	¡Atención! Lea las instrucciones de uso
<b>PT</b>	À prova de pó. À prova de água até 2 m de profundidade.	Atenção! Radiação UVC perigosa!	Em caso de geada, desinstalar o aparelho!	Quebradiço, tratar com cuidado. Atenção! Risco de lesões de corte.	Atenção! Leia as instruções de utilização
<b>IT</b>	A tenuta di polvere. Impermeabile all'acqua fino a 2 m di profondità.	Attenzione! Pericolosa radiazione UVC!	In caso di gelo disinstallare l'apparecchio!	Fragile, trattare con cautela. Attenzione! Pericolo di lesioni da taglio.	Attenzione! Leggete le istruzioni d'uso!
<b>DK</b>	Støvætæt. Vandtæt ned til 2 m dybde.	Fare! Farlig UVC-stråling!	Afmonter apparatet ved frostvejr!	Skrobelig, behandles forsigtigt. OBS! Risiko for snitsår.	OBS! Læs brugsanvisningen
<b>NO</b>	Støvett. Vanntett ned til 2 m dyp.	NB! Farlig UV-stråling!	Ved frost, demonter apparatet!	Skjørt glass, må behandles forsiktig. Forsiktig! Fare for kuttskader.	NB! Les bruksanvisningen
<b>SE</b>	Dammtät. Vattentät till 2 m djup.	Varning! Farlig UVC-stråling!	Demontera apparaten innan första frosten!	Bräckligt! Hanteras varsamt. Varning! Risk för skärskador.	Varning! Läs igenom bruksanvisningen
<b>FI</b>	Pölytiivis. Vestitiivis 2 m syvytteen asti	Huomio! Vaarallinen UVC-säteily!	Laitte on purettava ennen pakkasia.	Särkyvä, käsiteltävä varoen. Huomio! Viihtoaavaan vaara.	Huomio! Lue käyttöohje
<b>HU</b>	Portómíftet. Vízálló 2-m-es mélységig.	Figyelem! Veszélyes UVC-sugárzás!	Fagy esetén a készüléket le kell szerelni!	Törékeny, óvatosan kezelje. Figyelem! Vágási sérülések veszélye.	Figyelem! Olvassa el a használati útmutatót
<b>PL</b>	Pyłoszczelny. Wodoszczelny do 2 m głębokości.	Uwaga! Niebezpieczne promieniowanie ultrafioletowe!	W razie mrozu zdeinstalować urządzenie!	Łamiliwe, postępować ostrożnie. Uwaga! Niebezpieczeństwo skaleczenia.	Uwaga! Przeczytać instrukcję użytkowania!
<b>CZ</b>	Prachotěsný. Vodotěsný do hloubky 2 m.	Pozor! Nebezpečné ultrafialové záření.	Při mrazu přístroj odinstalovat!	Křehké, dbejte opatnosti. Pozor! Nebezpečí fyzických zranění.	Pozor! Přečtěte Návod k použití!
<b>SK</b>	Prachotěsný. Vodotesný do hlčky 2 m.	Pozor! Nebezpečné ultrafialové žiarenie.	Pri mraze prístroj odinštalovať!	Krehké, manipulujte s veľkou opatnosťou. Pozor! Nebezpečenstvo vzniku rezných poranení.	Pozor! Prečítajte si Návod na použitie
<b>SI</b>	Ne prepušča prahu. Ne prepušča vode do globinen 2 m.	Pozor! Nevarno UVC-sevanje!	Ob zmrzali demontirajte napravo!	Krško, zato ravnajte previdno. Pozor! Nevarnost za poškodbe pri rezanju.	Pozor! Preberite navodila za uporabo!
<b>HR</b>	Ne propušta prašinu. Ne propušta vodu do 2 m dubine.	Pažnja! Opasno UVC zračenje!	U slučaju mraza deinstalirajte uređaj!	Lomljivo, ophoditi sa pažnjom. Pozor! Opasnost od posjekotina.	Pažnja! Pročitajte upute za upotrebu!
<b>RO</b>	Etanș la praf. Etanș la apă, până la o adâncime de 2 m.	Atenție! Radiații ultraviolete periculoase!	În perioadele cu îngheț dezinstalați aparatul !	Casant, manevrați cu atenție. Atenție! Pericol de producere a rănilor prin tăiere.	Atenție ! Citiiți instrucțiunile de utilizare !
<b>BG</b>	Защитено от прах. Водостойчив до дълбочина 2 м.	Внимание! Опасно ултравиолетово лъчение!	При опасност от измръзване деинсталирайте уреда!	Чупливо, манипулирайте внимателно. Внимание! Опасност от порязване.	Внимание! Прочетете упътването
<b>UA</b>	Пилонепроникний. Водонепроникний до 2 м.	Увага! Небезпечне ультрафіолетове випромінювання!	Перед морозами пристрій необхідно демонтувати	Поводитися обережно, будьте уважливі. Увага! Небезпека травмування порізами.	Увага! Читайте інструкцію.
<b>RU</b>	Пыленепрониц. Водонепрониц. на глубине до 2 м.	Внимание! Опасное коротковолновое УФ-излучение!	При наступлении морозов прибор демонтировать!	Бьющийся материал, обращайтесь осторожно. Внимание! Опасность повреждений от пореза.	Внимание! Прочитайте инструкцию по использованию
<b>CN</b>	防尘。至 2 米深防水。	注意! 危险的紫外线照射!	霜冻时，拆卸设备！	易碎，小心轻放！ 注意！小心划伤。	注意! 请阅读使用说明书。

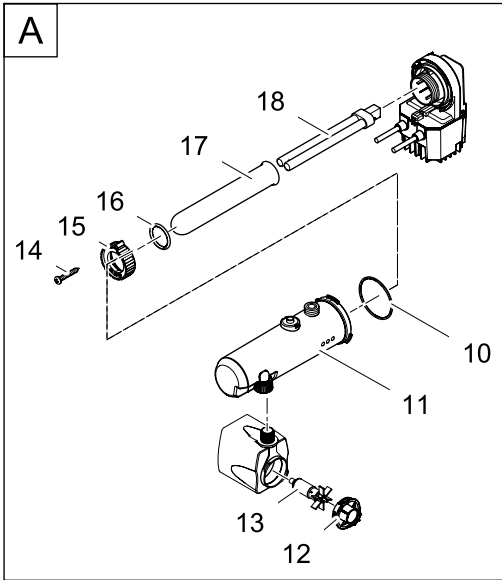
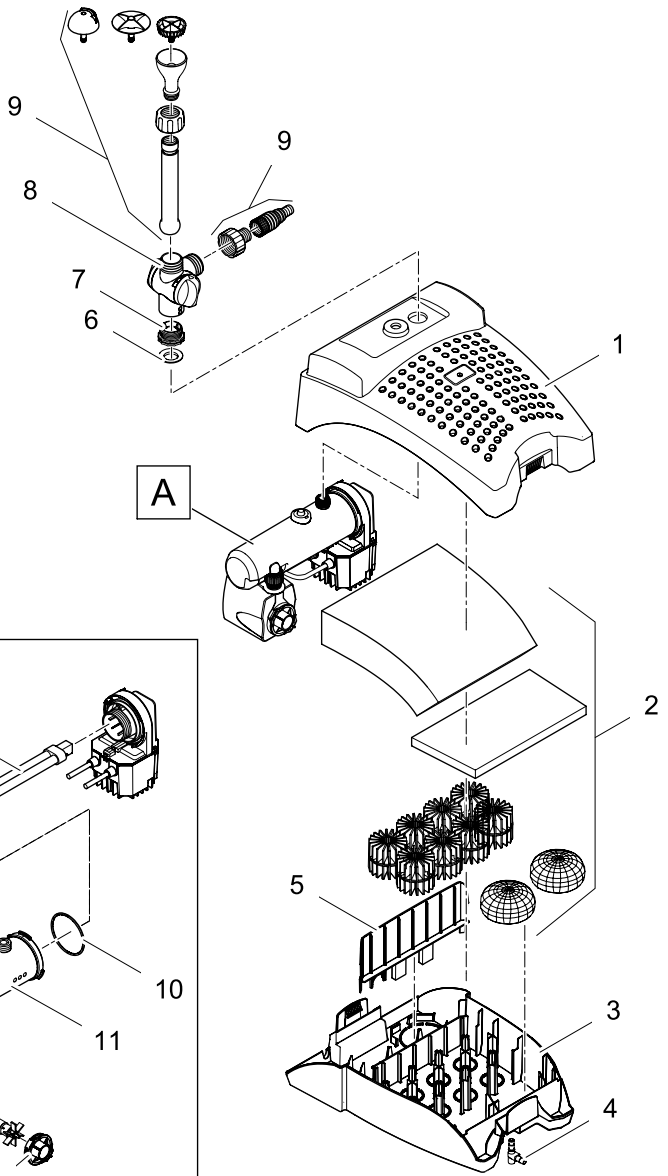


Filtral 2500 UVC	
Pos.	
1	14041
2	13705
3	13623
4	13643
5	28553
6	13965
7	35762
8	35897
9	27891
10	12049
11	19475
12	13646
13	57111
A	13966



Filtral 5000 UVC

Pos.	
1	14043
2	35836
3	29382
4	35087
5	29386
6	29388
7	13427
8	20830
9	35717
10	28553
11	35872
12	35770
13	35755
14	27891
15	12049
16	19475
17	22622
18	56112
A	35874







OASE GmbH · [www.oase-livingwater.com](http://www.oase-livingwater.com)

Tecklenburger Straße 161 · 48477 Hörstel · Postfach 20 69 · 48469 Hörstel · Germany